

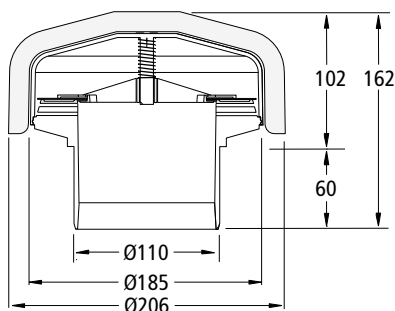
# PURUS LUFTNINGSVENTILER

Eliminerar undertryck – förbättrar flödet  
i avloppssystemets rörsystem.  
Typgodkända enligt nya europastandarden  
SS-EN 12380 B1  
Funktionerar inom temperaturområde  
–20° till +60°



# Luftningsventiler

Luftningsventiler av ABS-plast.



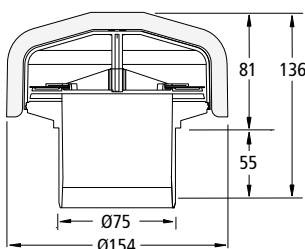
Luftflödeskapacitet: 78,6 l/s vid ett undertryck av 250 pa.

Fjäderbelastat membran.

Komplett med frigolithuv.

Uppfyller kraven enligt standard SS-EN 12380.

RSK-nummer	Benämning	Färg	Antal / fpk
313 11 61	Luftningsventil 110	vit	1



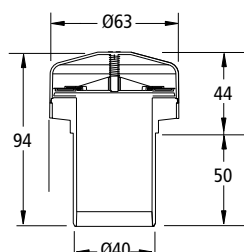
Luftflödeskapacitet: 35 l/s vid ett undertryck av 250 pa.

Fjäderbelastat membran.

Komplett med frigolithuv.

Uppfyller kraven enligt standard SS-EN 12380.

RSK-nummer	Benämning	Färg	Antal / fpk
313 11 60	Luftningsventil 75	vit	24



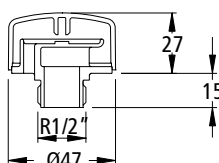
Luftflödeskapacitet: 5,5 l/s vid ett undertryck av 250 pa.

Fjäderbelastat membran.

Uppfyller kraven enligt standard SS-EN 12380.

RSK-nummer	Benämning	Färg	Antal / fpk
313 11 59	Luftningsventil 40	vit	16
313 11 62	Luftningsventil 50/40	vit	16

\* Samma som Ventil 40, men med anslutning 50 mm



Luftflödeskapacitet: 0,9 l/s vid ett undertryck av 250 pa.

RSK-nummer	Benämning	Färg	Antal / fpk
313 11 33	Luftningsventil 1/2"	vit	126

Samtliga ventiler är tillverkade i ABS. Spillvatteninstallationer för självfall skall vara utformade, luftade, så att tryckförändringar som bryter vattenlåset inte uppstår. Purus luftningsventiler Ø110 och 75 är avsedda att monteras högst upp på avloppsstammen som skydd mot utsugning av vattenlås. Monteras lodrätt. Dimension 1/2" (rörgänga) samt Ø40 används vid sekundärluftning, för att öka

kapaciteten på liggande samlingsledning samt avloppsrör. Membranen är tillverkade i EPDM-gummi. Luftningsventilerna kan med fördel monteras i PURUS kombi-/gumminipplar för att appliceras i större rördimensioner. Ventilerna är testade att fungera i klimat där temperaturen varierar mellan 20°C till +60°C



PURUS luftningsventiler är typgodkända enligt europastandarden SS-EN 12380 - Luftningsventiler för avlopp

Vår ständiga produktutveckling kan medföra ändringar i utförande, design och konstruktion, vilket vi förbehåller oss rätten till.

AB Sjöbo Bruk, Södergatan 7, 275 31 Sjöbo, Tel 0416-257 00, Fax 0416-257 20, info@purus.se, www.purus.se

**sjöbo bruk**