

# KULVENTILER ROT

STÄNGVENTILER

ROT-PRODUKTER



## KULVENTILER FÖR ROT-SEKTORN

*Kulventiler för renovering av värme-, kyl- och tappvattenanläggningar. Kompatibel med äldre Securex- och TA-ventiler (AHA).*



### KOMPATIBEL MED ÄLDRE VENTILER

*Borgar för enkel installation.*



### AMETAL®

*Avzinkningshärdig legering som ger ventilen längre livslängd och sänker riskerna för läckage.*

*we knowhow*

**TA**

# KULVENTILER ROT

STÄNGVENTILER

## TEKNISK BESKRIVNING TA 400

---

**Användningsområde:**

Värme- och kylanläggningar  
Tappvattenanläggningar

**Funktion:**

Avstängning

**Dimensioner:**

DN 10-15

**Tryckklass:**

PN 10

**Temperatur:**

Max arbetstemperatur: 100°C

**Material:**

Hus: AMETAL®  
Nippel: AMETAL®  
Spindel: AMETAL®  
Kula: AMETAL®  
Tätningringar: EPDM-gummi  
Vred: Polyamid

AMETAL® är TAs avzinkningshårdiga legering.

**Ytbehandling:**

Förkromad

**Typgodkännande:**

Typgodkänd för tappvatteninstallationer av SITAC.  
Typgodkännandebevis nr 3790/83.

# KULVENTILER ROT

STÄNGVENTILER

## TEKNISK BESKRIVNING TA 500

### Användningsområde:

Värme- och kylanläggningar  
Tappvattenanläggningar  
Processanläggningar där media ej angriper ingående material.

### Funktion:

Avstängning

### Dimensioner:

DN 15-50

### Tryckklass:

PN 25 och PN 16 (Lödkopplingen begränsar max tryck till PN 16).

### Temperatur:

Max arbetstemperatur: 185°C  
Min arbetstemperatur: -50°C

Tryck- och temperaturgränser:

Max tryck vid olika temperaturer	Gängade	Med lödkoppling
90°C	25 bar	16 bar
130°C	16 bar	16 bar
160°C	10 bar	10 bar
185°C	5 bar	5 bar

### Material:

Hus: AMETAL®  
Spindel: AMETAL®  
Kula: Tefloniserad AMETAL®  
Spindelättningsfjädrar: Rostfritt stål  
Tättningsringar: PTFE  
Spak: Epoxilackerad pressgjuten aluminium  
Utväxling: Förnicklad pressgjuten zinklegering  
Ratt: Glasfiberarmerad plast  
Isolering: Polyuretan

AMETAL® är TAs avzinkningshårdiga legering

### Ytbehandling:

Förnicklad

### Märkning:

TA, DN

### Typgodkännande:

Typgodkänd för tappvatteninstallationer av SITAC.  
Typgodkännandebevis nr 3134/83.

# KULVENTILER ROT

STÄNGVENTILER

FÖR SECUREX NR 196, 196B, 201, 202 (RSK 3331-3334) TILLVERKAD FÖRE 1953 OCH FÖR TA -519 (LFD) (RSK 3331)

Securexventil (tillverkad före 1953)  
nr 196, 196b, 201, 202 (RSK 3331-3334)  
Märkning hus: SECUREX + storlek  
Märkning mutter: SECUREX CTC



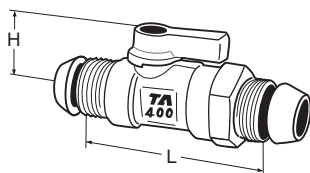
**Ersättningsventiler:**  
TA nr 58 822, 58 823

TA 519 (LFD) (RSK 3331)  
Märkning hus: T.A. + storlek  
Märkning mutter: T.A. MM



**Ersättningsventiler:**  
TA nr 58 822, 58 823

## TA 400 Med vred



### Befintlig ventil

Rör Dy	Gänga	Gänga Dy mm	Storlek DN	L
16	G5/8	22,7	15	62

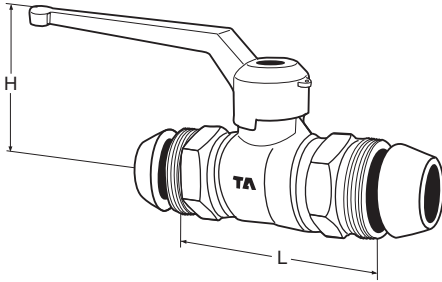
### Ersättningsventil

RSK nr	TA nr	Storlek DN	H	L
450 89 51	58 822-016	10	24	62

# KULVENTILER ROT

STÄNGVENTILER

TA 500 Med spak



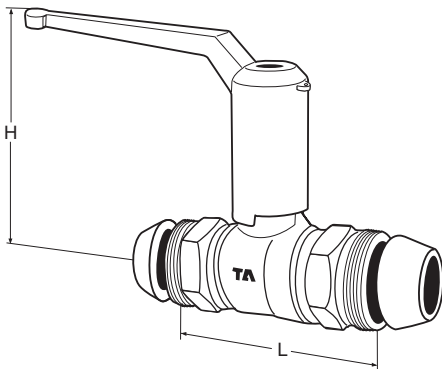
Befintlig ventil

Rör Dy	Gänga	Gänga Dy mm	Storlek DN	L
22	G7/8	30,0	20	68
28	W39-11 <sup>1</sup>	39,0	25	78
28	W39-11 <sup>2</sup>	39,0	25	86
28	W39-11 <sup>3</sup>	39,0	25	95
36	G1 1/2 <sup>1</sup>	47,5	32	88
36	G1 1/2 <sup>2</sup>	47,5	32	98
36	G1 1/2 <sup>3</sup>	47,5	32	108
42	W55-11 <sup>1+2</sup>	55,0	40	118
42	W55-11 <sup>3</sup>	55,0	40	127
54	W69-11 <sup>2</sup>	69,0	50	134
54	W69-11 <sup>3</sup>	69,0	50	146

Ersättningsventil

RSK nr	TA nr	Storlek DN	H	L
450 89 71	58 823-022	15	62	68
450 89 72	58 823-027	15	62	78
450 89 73	58 823-028	15	62	86
450 89 74	58 823-029	15	62	95
450 89 75	58 823-035	20	67	88
450 89 76	58 823-036	20	67	98
450 89 77	58 823-037	20	67	108
450 89 78	58 823-042	32	92	118
450 89 79	58 823-043	32	92	127
450 89 81	58 823-054	40	99	134
450 89 82	58 823-055	40	99	146

TA 500 Med förhöjd spak



Befintlig ventil

Rör Dy	Gänga	Gänga Dy mm	Storlek DN	L
22	G7/8	30,0	20	68
28	W39-11 <sup>1</sup>	39,0	25	78
28	W39-11 <sup>2</sup>	39,0	25	86
28	W39-11 <sup>3</sup>	39,0	25	95
36	G1 1/2 <sup>1</sup>	47,5	32	88
36	G1 1/2 <sup>2</sup>	47,5	32	98
36	G1 1/2 <sup>3</sup>	47,5	32	108
42	W55-11 <sup>1+2</sup>	55,0	40	118
42	W55-11 <sup>3</sup>	55,0	40	127
54	W69-11 <sup>1</sup>	69,0	50	122
54	W69-11 <sup>3</sup>	69,0	50	146

Ersättningsventil

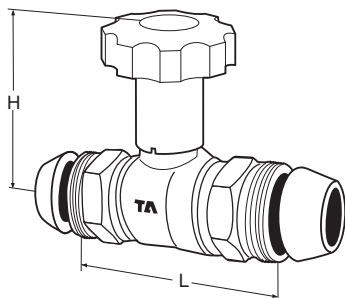
RSK nr	TA nr	Storlek DN	H	L
450 89 91	58 823-622	15	107	68
450 89 92	58 823-627	15	107	78
450 89 93	58 823-628	15	107	86
450 89 94	58 823-629	15	107	95
450 89 95	58 823-635	20	112	88
450 89 96	58 823-636	20	112	98
450 89 97	58 823-637	20	112	108
450 89 98	58 823-642	32	135	118
450 89 99	58 823-643	32	135	127
450 90 00	58 823-653	40	142	122
450 90 02	58 823-655	40	142	146

- 1) Securex kort
- 2) TA-519
- 3) Securex lång

# KULVENTILER ROT

## STÄNGVENTILER

### TA 500 Med monterad utväxling



#### Befintlig ventil

Rör Dy	Gänga	Gänga Dy mm	Storlek DN	L
22	G7/8	30,0	20	68
28	W39-11 <sup>1</sup>	39,0	25	78
28	W39-11 <sup>2</sup>	39,0	25	86
28	W39-11 <sup>3</sup>	39,0	25	95
36	G1 1/2 <sup>1</sup>	47,5	32	88
36	G1 1/2 <sup>2</sup>	47,5	32	98
36	G1 1/2 <sup>3</sup>	47,5	32	108
42	W55-11 <sup>1+2</sup>	55,0	40	118
42	W55-11 <sup>3</sup>	55,0	40	127
54	W69-11 <sup>1</sup>	69,0	50	122
54	W69-11 <sup>2</sup>	69,0	50	134
54	W69-11 <sup>3</sup>	69,0	50	146

#### Ersättningsventil

RSK nr	TA nr	Storlek DN	H	L
450 90 41	58 823-722	15	94	68
450 90 42	58 823-727	15	94	78
450 90 43	58 823-728	15	94	86
450 90 44	58 823-729	15	94	95
450 90 45	58 823-735	20	99	88
450 90 46	58 823-736	20	99	98
450 90 47	58 823-737	20	99	108
450 90 48	58 823-742	32	113	118
450 90 49	58 823-743	32	113	127
450 90 50	58 823-753	40	120	122
450 90 51	58 823-754	40	120	134
450 90 52	58 823-755	40	120	146

1) Securex kort

2) TA-519

3) Securex lång

# KULVENTILER ROT

STÄNGVENTILER

FÖR SECUREX NR 196, 196B, 201, 202 (RSK 3331 - 3334) TILLVERKAD EFTER 1953

Securexventil (tillverkad efter 1953)  
nr 196, 196b, 201, 202 (RSK 3331-3334)

Märkning hus: SECUREX + storlek

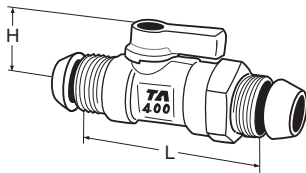
Märkning mutter: SECUREX



**Ersättningsventiler:**

TA nr 58 800, 58 801

**TA 400 Med vred**



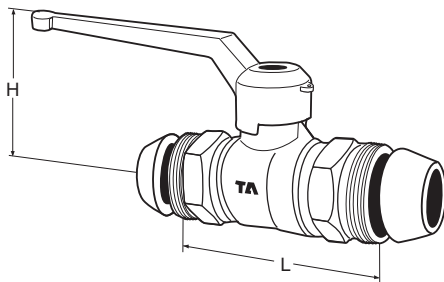
**Befintlig ventil**

Rör Dy	Gänga	Gänga Dy mm	Storlek DN	L
16	M21x1,5	21	15	65

**Ersättningsventil**

RSK nr	TA nr	Storlek DN	H	L
450 88 93	58 800-016	10	24	65

**TA 500 Med spak**



**Befintlig ventil**

Rör Dy	Gänga	Gänga Dy mm	Storlek DN	L
22	M28x1,5	28	20	80
28	M36x2	36	25	94
36	M45x2	45	32	106
42	M52x2	52	40	120
54	M65x2	65	50	145

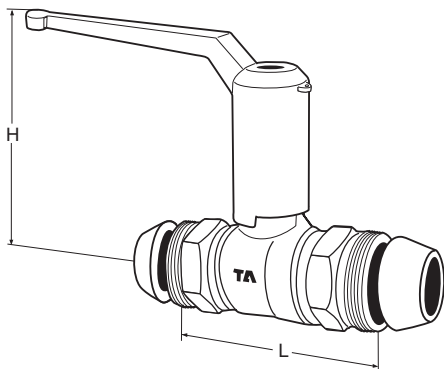
**Ersättningsventil**

RSK nr	TA nr	Storlek DN	H	L
450 88 95	58 801-022	15	62	80
450 88 96	58 801-028	20	67	94
450 88 97	58 801-036	25	71	106
450 88 98	58 801-042	32	92	120
450 88 99	58 801-054	40	99	145

# KULVENTILER ROT

STÄNGVENTILER

## TA 500 Med förhöjd spak



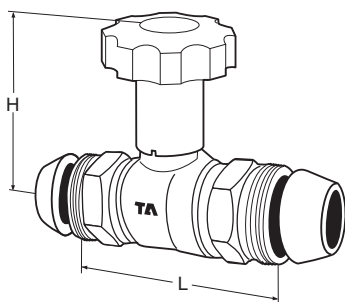
### Befintlig ventil

Rör Dy	Gänga	Gänga Dy mm	Storlek DN	L
22	M28x1,5	28	20	80
28	M36x2	36	25	94
36	M45x2	45	32	106
42	M52x2	52	40	120
54	M65x2	65	50	145

### Ersättningsventil

RSK nr	TA nr	Storlek DN	H	L
450 89 31	58 801-622	15	107	80
450 89 32	58 801-628	20	112	94
450 89 33	58 801-636	25	116	106
450 89 34	58 801-642	32	135	120
450 89 35	58 801-654	40	142	145

## TA 500 Med monterad utväxling



### Befintlig ventil

Rör Dy	Gänga	Gänga Dy mm	Storlek DN	L
22	M28x1,5	28	20	80
28	M36x2	36	25	94
36	M45x2	45	32	106
42	M52x2	52	40	120
54	M65x2	65	50	145

### Ersättningsventil

RSK nr	TA nr	Storlek DN	H	L
450 89 37	58 801-722	15	94	80
450 89 38	58 801-728	20	99	94
450 89 39	58 801-736	25	103	106
450 89 40	58 801-742	32	113	120
450 89 41	58 801-754	40	120	145



# KULVENTILER ROT

STÄNGVENTILER

## FÖR SECUREX NR 199 (RSK 3336)

### Securexventil nr 199 (RSK 3336)

Märkning hus: SECUREX

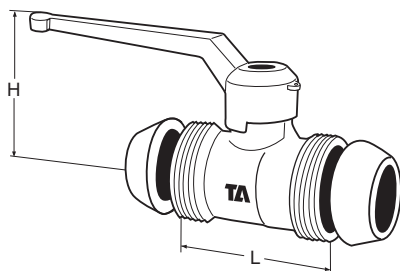
Kännetecken: Avtappning



### Ersättningsventil:

TA nr 58 856

### TA 500 Med spak



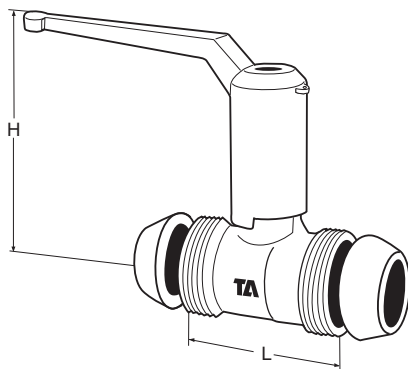
#### Befintlig ventil

Rör Dy	Gänga	Gänga Dy mm	Storlek DN	L
28	M36x2	36	25	80
36	M45x2	45	32	91
42	M52x2	52	40	101
54	M65x2	65	50	122

#### Ersättningsventil

RSK nr	TA nr	Storlek DN	H	L
450 89 02	58 856-028	20	67	80
450 89 03	58 856-036	25	71	91
450 89 04	58 856-042	32	92	101
450 89 06	58 856-054	40	99	122

### TA 500 Med förhöjd spak



#### Befintlig ventil

Rör Dy	Gänga	Gänga Dy mm	Storlek DN	L
28	M36x2	36	25	80
36	M45x2	45	32	91
42	M52x2	52	40	101

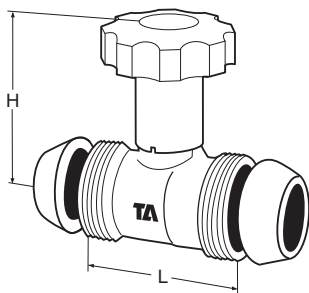
#### Ersättningsventil

RSK nr	TA nr	Storlek DN	H	L
450 89 42	58 856-628	20	112	80
450 89 43	58 856-636	25	116	91
450 89 44	58 856-642	32	135	101

# KULVENTILER ROT

STÄNGVENTILER

## TA 500 Med monterad utväxling



### Befintlig ventil

Rör Dy	Gänga	Gänga Dy mm	Storlek DN	L
28	M36x2	36	25	80
36	M45x2	45	32	91
42	M52x2	52	40	101

### Ersättningsventil

RSK nr	TA nr	Storlek DN	H	L
450 89 45	58 856-728	20	94	80
450 89 46	58 856-736	25	99	91
450 89 47	58 856-742	32	103	101

# KULVENTILER ROT

STÄNGVENTILER

## FÖR KÄGELVENTIL FÖR LÖDNING (RSK 3013)

### Kägelventil för lödning (RSK 3013)

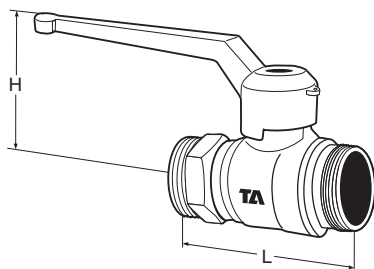
Märkning hus: AHA + storlek



### Ersättningsventiler:

TA nr 58 517, 58 518

### Med spak



### Befintlig ventil

Rör Dy	Lödhylsa Dy	Gänga	Gänga Dy mm	Storlek DN	L
16	20,5	M26x1,5	26	15	60
22	27,0	M34x1,5	34	20	70
28	33,0	M40x2	40	25	85
36	41,0	M50x2	50	32	100
42	47,0	M55x2	55	40	115
54	61,0	M70x2	70	50	135

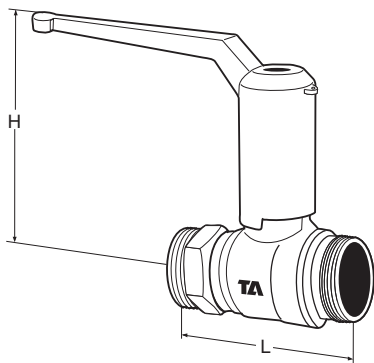
### Ersättningsventil

RSK nr	TA nr	Storlek DN	H	L
450 87 41	58 518-015	15	62	60
450 87 42	58 518-020	20	67	70
450 87 43	58 518-025	25	71	85
450 87 50	58 518-032	32	92	100
450 87 68	58 518-040	40	99	115
450 87 76	58 518-050	50	107	135

# KULVENTILER ROT

## STÄNGVENTILER

### Med förhöjd spak



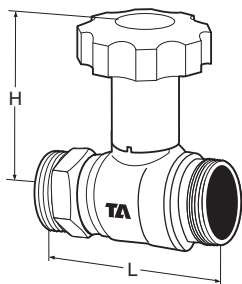
#### Befintlig ventil

Rör Dy	Lödhylsa Dy	Gänga	Gänga Dy mm	Storlek DN	L
16	20,5	M26x1,5	26	15	60
22	27,0	M34x1,5	34	20	70
28	33,0	M40x2	40	25	85
36	41,0	M50x2	50	32	100
42	47,0	M55x2	55	40	115
54	61,0	M70x2	70	50	135

#### Ersättningsventil

RSK nr	TA nr	Storlek DN	H	L
450 87 77	58 518-615	15	107	60
450 87 78	58 518-620	20	112	70
450 87 79	58 518-625	25	116	85
450 87 80	58 518-632	32	135	100
450 87 81	58 518-640	40	142	115
450 87 82	58 518-650	50	150	135

### Med monterad utväxling



#### Befintlig ventil

Rör Dy	Lödhylsa Dy	Gänga	Gänga Dy mm	Storlek DN	L
16	20,5	M26x1,5	26	15	60
22	27,0	M34x1,5	34	20	70
28	33,0	M40x2	40	25	85
36	41,0	M50x2	50	32	100
42	47,0	M55x2	55	40	115
54	61,0	M70x2	70	50	135

#### Ersättningsventil

RSK nr	TA nr	Storlek DN	H	L
450 89 21	58 518-715	15	94	60
450 89 22	58 518-720	20	99	70
450 89 23	58 518-725	25	103	85
450 89 24	58 518-732	32	113	100
450 89 25	58 518-740	40	120	115
450 89 26	58 518-750	50	128	135

# KULVENTILER ROT

STÄNGVENTILER

## FÖR SKJUTVENTIL FÖR LÖDNING (RSK 4012)

### Kägelventil för lödning (RSK 4012)

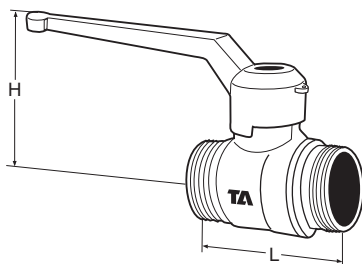
Märkning hus: AHA + storlek



### Ersättningsventiler:

TA nr 58 517, 58 518

### Med spak



### Befintlig ventil

Rör Dy	Lödhylsa Dy	Gänga	Gänga Dy mm	Storlek DN	L
16	20,5	M26x1,5	26	15	55
22	27,0	M34x1,5	34	20	60
28	33,0	M40x2	40	25	70
36	41,0	M50x2	50	32	80
42	47,0	M55x2	55	40	90
54	61,0	M70x2	70	50	100

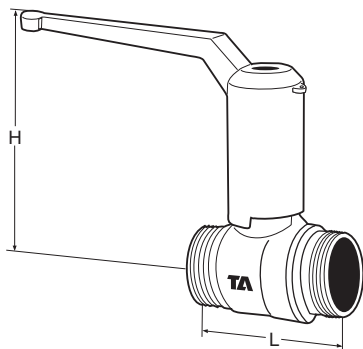
### Ersättningsventil

RSK nr	TA nr	Storlek DN	H	L
450 86 36	58 517-015	15	62	53
450 86 44	58 517-020	20	67	58
450 86 51	58 517-025	25	71	70
450 86 69	58 517-032	32	92	80
450 86 77	58 517-040	40	99	90
450 86 85	58 517-050	50	107	100

# KULVENTILER ROT

STÄNGVENTILER

Med förhöjd spak



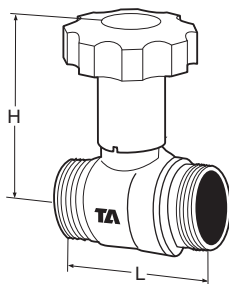
Befintlig ventil

Rör Dy	Lödhylsa Dy	Gänga	Gänga Dy mm	Storlek DN	L
16	20,5	M26x1,5	26	15	55
22	27,0	M34x1,5	34	20	60
28	33,0	M40x2	40	25	70
36	41,0	M50x2	50	32	80
42	47,0	M55x2	55	40	90
54	61,0	M70x2	70	50	100

Ersättningsventil

RSK nr	TA nr	Storlek DN	H	L
450 86 86	58 517-615	15	107	53
450 86 87	58 517-620	20	112	58
450 86 88	58 517-625	25	116	70
450 86 89	58 517-632	32	135	80
450 86 90	58 517-640	40	142	90
450 86 91	58 517-650	50	150	100

Med monterad utväxling



Befintlig ventil

Rör Dy	Lödhylsa Dy	Gänga	Gänga Dy mm	Storlek DN	L
16	20,5	M26x1,5	26	15	55
22	27,0	M34x1,5	34	20	60
28	33,0	M40x2	40	25	70
36	41,0	M50x2	50	32	80
42	47,0	M55x2	55	40	90
54	61,0	M70x2	70	50	100

Ersättningsventil

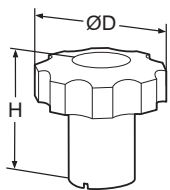
RSK nr	TA nr	Storlek DN	H	L
450 86 92	58 517-715	15	94	53
450 86 93	58 517-720	20	99	58
450 86 94	58 517-725	25	103	70
450 86 95	58 517-732	32	113	80
450 86 96	58 517-740	40	120	90
450 86 97	58 517-750	50	128	100

# KULVENTILER ROT

STÄNGVENTILER

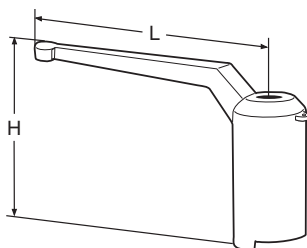
## TILLBEHÖR

### Utväxling



RSK nr	TA nr	För dim	D	H
450 83 88	58 580-008	10-25	70	75
450 83 96	58 580-032	32-50	110	80

### Förhöjd spak



RSK nr	TA nr	För dim	H	L
450 84 96	58 590-010	10-25	90	126
450 84 97	58 590-032	32-50	103	179

Rätt till ändringar i utförande och specifikationer förbehålles.

2-25-5 SE Kulventiler ROT 2008.06

*we knowhow*

**TA**

