

# TRV-2, TRV-2S

RUMSTEMPERATURREGLERING

RADIATORVENTILER / RADIATORVENTILER MED FÖRINSTÄLLNING



## TERMOSTATISK RADIATORVENTIL MED FÖRINSTÄLLNING

Det här är en extremt flexibel och ytterst robust termostatventil som i huvudsak används på radiatorer i värmeanläggningar. Den är också lämplig för användning till små kylapparater.



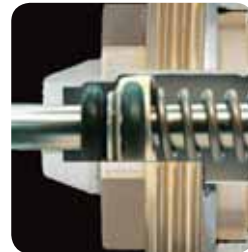
### STEGLÖS FÖRINSTÄLLNING

Borgar för noggrann in-justering med en enkel förinställningsnyckel och eliminerar risken för otillåten manipulering.



### LÅG LJUDNIVÅ

Klarar högt differens-tryck vilket ger lägre risk för oljud.



### DUBBLA O-RINGAR

Lägre underhållskostnader tack vare mindre risk för läckage.

*we knowhow*

**TA**

# TRV-2, TRV-2S

RUMSTEMPERATURREGLERING

## TEKNISK BESKRIVNING

---

### Användningsområde:

Värme- och kylanläggningar

### Funktion:

Reglering  
Steglös förinställning  
Avstängning

### Dimensioner:

DN 10-20

### Tryckklass:

PN 10

### Max differenstryck:

Max. differenstryck för att ventilen inte skall öppna mot stängd termostat: 100 kPa.

### Temperatur:

Max. arbetstemperatur: 120°C

Min. arbetstemperatur: -10°C

### Material:

Ventilhus: Rak och vinkel av AMETAL®. Omvänd vinkel av mässing.

O-ringar: EPDM-gummi

Kägla: EPDM-gummi

Returfjäder: Rostfritt stål

Ventilinsats: Mässing, PPS (polyfenylensulfid)

Spindel: Rostfritt stål

AMETAL® är TAs avzinkningshårdiga legering.

### Ytbehandling:

Ventilhus och kopplingsdetaljer förnicklade

### Märkning:

TRV-2:

TA, landskod, flödespil, dimension och CEN-märke.

Vit skyddsram.

TRV-2S:

TA, landskod, flödespil och dimension.

Röd skyddsram.

Rödmärkt låsmutter vid ventilinsats.

### Standard:

Ventiler och kopplingsdetaljer är tillverkade enligt EN 215/1 och HD 1215-2.

# TRV-2, TRV-2S

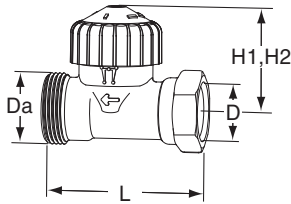
RUMSTEMPERATURREGLERING



## Utan radiatoranslutning

Anslutning mot termostat: M30x1,5

## Rak

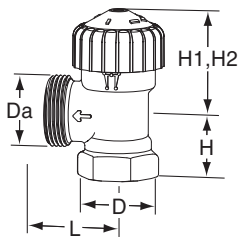


RSK nr	TA nr	DN	D	Da	L	H1	H2*	Kv $\Delta$ T2K
475 70 81	50 861-610	10	G3/8	M22x1,5	50	36	107	0,047-0,468
475 70 82	50 861-615	15	G1/2	M26x1,5	58	38	109	0,047-0,468
475 70 83	50 861-620	20	G3/4	M34x1,5	68	38	109	0,047-0,468

## TRV-2S, små flöden

RSK nr	TA nr	DN	D	Da	L	H1	H2*	Kv $\Delta$ T2K
475 71 09	50 861-010	10	G3/8	M22x1,5	50	36	107	0,017-0,316
475 71 03	50 861-015	15	G1/2	M26x1,5	58	38	109	0,017-0,316
475 71 04	50 861-020	20	G3/4	M34x1,5	68	38	109	0,017-0,316

## Vinkel



RSK nr	TA nr	DN	D	Da	L	H	H1	H2*	Kv $\Delta$ T2K
475 70 90	50 863-610	10	G3/8	M22x1,5	23	20	36	107	0,047-0,468
475 70 91	50 863-615	15	G1/2	M26x1,5	26	24	38	109	0,047-0,468
475 70 92	50 863-620	20	G3/4	M34x1,5	31	28	36	107	0,047-0,468

## TRV-2S, små flöden

RSK nr	TA nr	DN	D	Da	L	H	H1	H2*	Kv $\Delta$ T2K
475 71 11	50 863-010	10	G3/8	M22x1,5	23	20	36	107	0,017-0,316
475 71 12	50 863-015	15	G1/2	M26x1,5	26	24	38	109	0,017-0,316
475 71 13	50 863-020	20	G3/4	M34x1,5	31	28	36	107	0,017-0,316

\*) Ventil med monterad termostat.

Kv = m<sup>3</sup>/h vid  $\Delta p = 1$  bar.

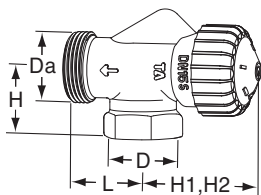
Kv $\Delta$ T2K = Värdena gäller vid användning tillsammans med termostat TRV 300 eller TRV Nordic.

Samtliga ventiler kan anslutas till släta rör med klämringskopplingen KOMBI - se katalogblad KOMBI.

# TRV-2, TRV-2S

RUMSTEMPERATURREGLERING

## Omvänd vinkel



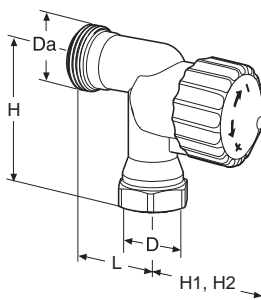
RSK nr	TA nr	DN	D	Da	L	H	H1	H2*	Kv $\Delta$ T2K
475 70 95	50 864-610	10	G3/8	M22x1,5	23	21	47	119	0,063-0,462
475 70 96	50 864-615	15	G1/2	M26x1,5	26	25	47	119	0,063-0,462

## TRV-2S, små flöden

RSK nr	TA nr	DN	D	Da	L	H	H1	H2*	Kv $\Delta$ T2K
475 71 07	50 864-010	10	G3/8	M22x1,5	23	21	47	119	0,017-0,316
475 71 08	50 864-015	15	G1/2	M26x1,5	26	25	47	119	0,017-0,316

## Ventil i vinkel

För utbyte i radiatorkoppel



## TRV-2S, små flöden

RSK nr	TA nr	DN	D	Da	L	H	H1	H2*	Kv $\Delta$ T2K
475 71 10	50 864-210	10	G3/8	M22x1,5	27	46,5	37	108	0,017-0,316

\*) Ventil med monterad termostat.

Kv = m<sup>3</sup>/h vid  $\Delta p = 1$  bar.

Kv $\Delta$ T2K = Värdena gäller vid användning tillsammans med termostat TRV 300 eller TRV Nordic.

Samtliga ventiler kan anslutas till släta rör med klämringskopplingen KOMBI - se katalogblad KOMBI.

# TRV-2, TRV-2S

RUMSTEMPERATURREGLERING

## TILLBEHÖR

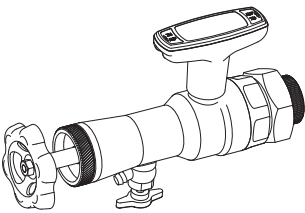
### Förinställningsverktyg



RSK nr	TA nr
475 69 85	50 198-004

### Serviceverktyg TRV-2, TRV-2S

För utbyte av ventilinsats under drift

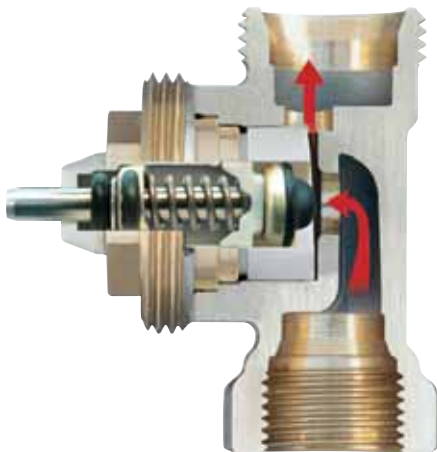


RSK nr	TA nr
-	50 600-005

## RESERVDLAR

Insatserna kan bytas under drift - kontakta TA för mer information.

## FUNKTIONSBESKRIVNING



Ventilen levereras med skydds ratt. Skydds ratten kan enkelt bytas ut mot hand ratt, termostat eller ställdon.

Om skydds ratten används för avstängning vid demontering av radiatorn, skall ventilens utlopp proppas.

**OBS!** TRV-2/TRV-2S kräver rent systemvatten för att kunna fungera maximalt utan störningar p g a igensättning av ventilen.

# TRV-2, TRV-2S

RUMSTEMPERATURREGLERING

## LJUD

För att undvika ljud i värmesystemet krävs att följande uppfylls:

- Rätt injusterade flöden
- Avluftat vatten i systemet
- Cirkulationspumpar som inte ger för höga differensstryck (alternativt användande av differensstrycksregulatorer, typ STAP).

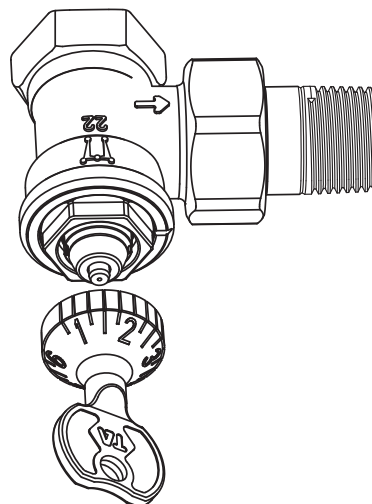
Max rekommenderat differensstryck för att undvika ljud: 30 kPa = 0,3 bar.

## INSTÄLLNING

Ventilen har steglös förinställning som kan ändras med hjälp av förinställningsverktyget.

Vid leverans är ventilen förinställd på värde 6, d v s fullt öppen.

1. Skruva av skyddsringen.
2. Ställ in önskad förinställning med förinställningsverktyget (TA nr 50 198-004).
3. Skruva på skyddsringen (alternativt termostaten eller handratten).

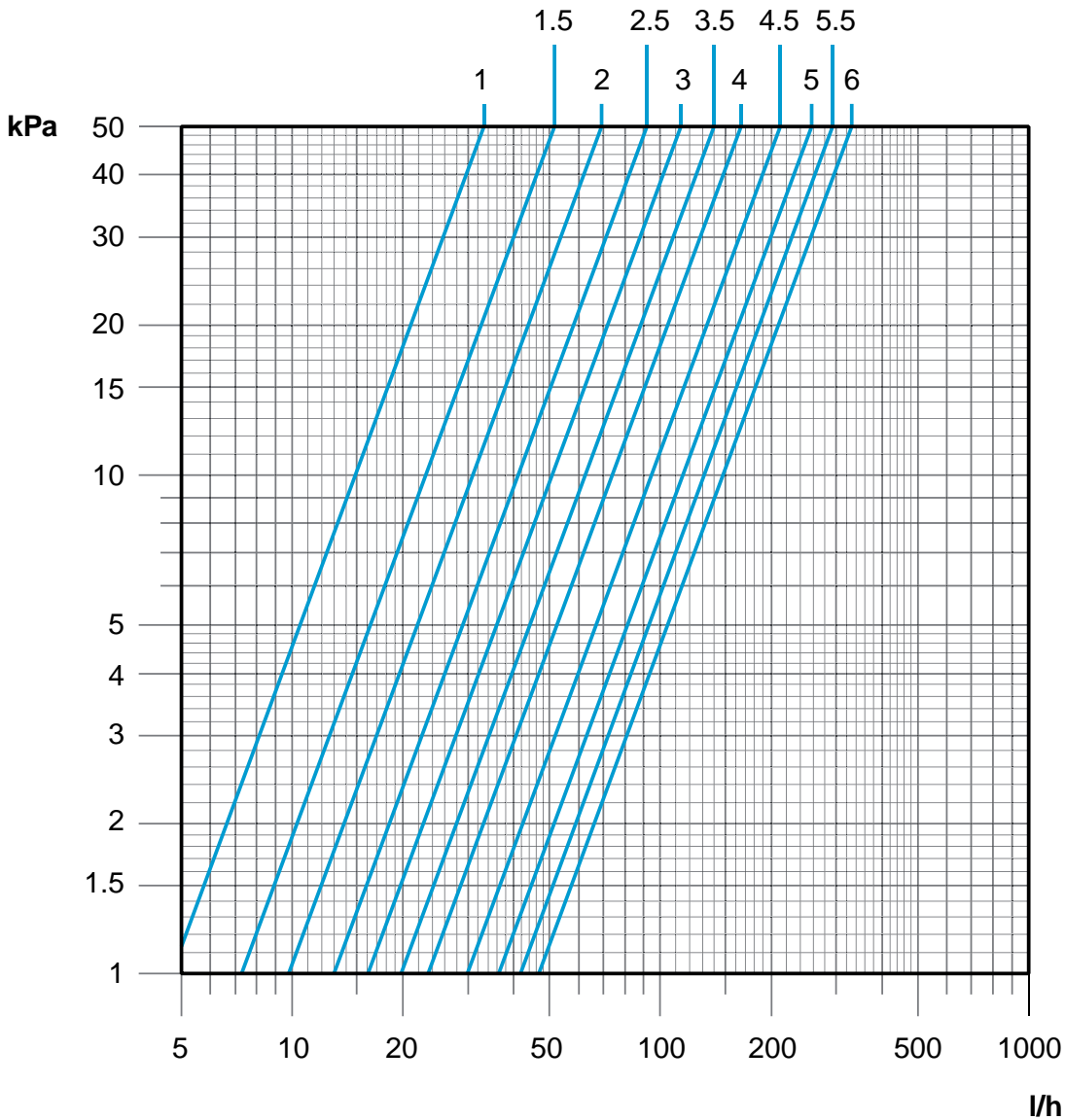


# TRV-2, TRV-2S

RUMSTEMPERATURREGLERING

## DIAGRAM TRV-2 RAK OCH VINKEL

( $Kv\Delta T_2K$ )



Förinställningsvärde	1	1.5	2	2.5	3	3.5	4	4.5	5	5.5	6
$Kv\Delta T_2K^*$	0,047	0,073	0,098	0,130	0,161	0,198	0,234	0,299	0,364	0,416	0,468
Fullt öppen ventilkägla**	0,054	0,079	0,104	0,139	0,174	0,211	0,247	0,353	0,459	0,630	0,800***

\*) Värdena gäller vid användning tillsammans med termostat TRV 300 eller TRV Nordic.

\*\*) Värdena gäller vid on/off-reglering med t ex ställdon TSE.

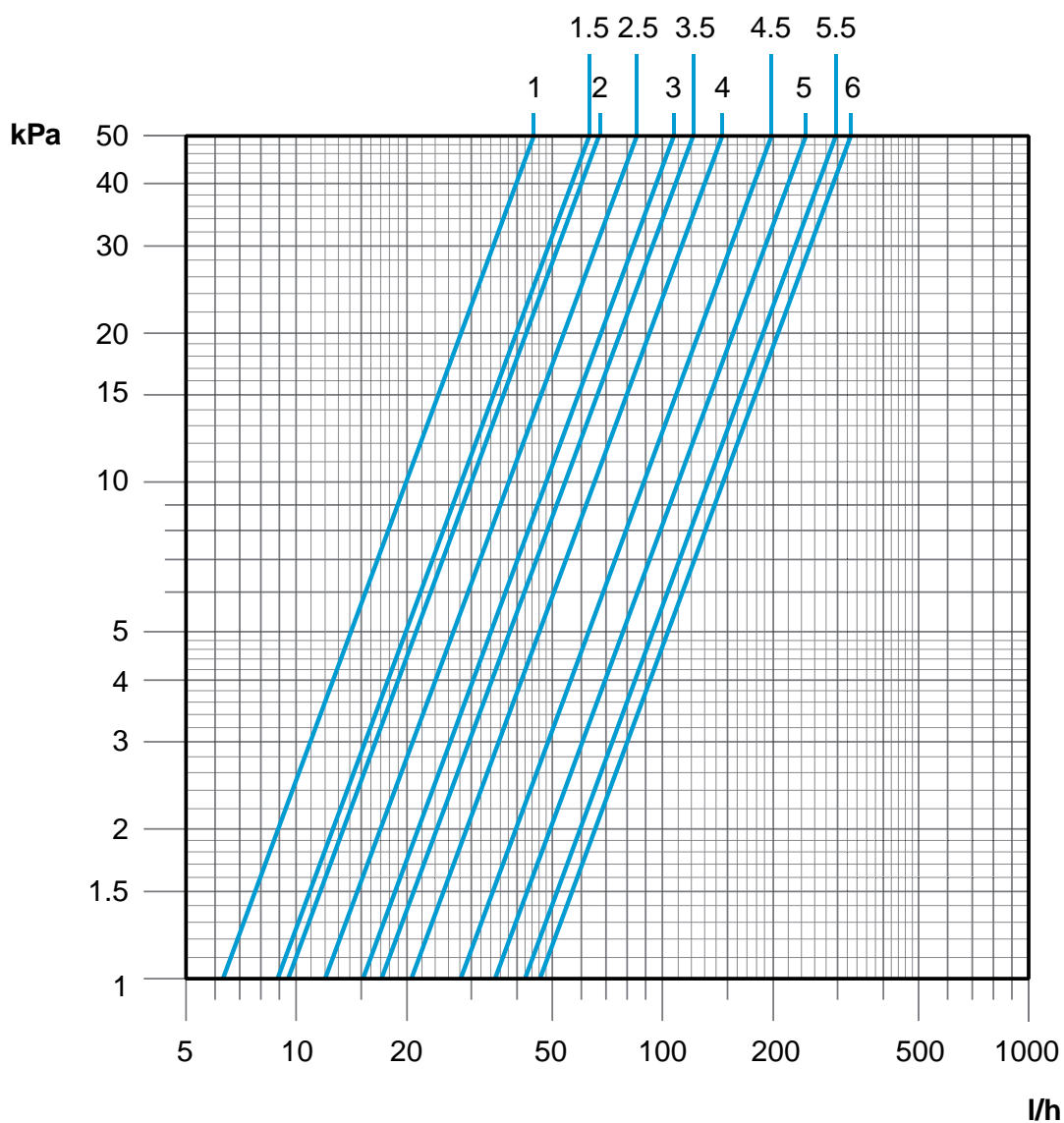
\*\*\*) Fullt öppen ventil.

# TRV-2, TRV-2S

RUMSTEMPERATURREGLERING

## DIAGRAM TRV-2 OMVÄND VINKEL

( $Kv\Delta T_2K$ )



Förinställningsvärde	1	1.5	2	2.5	3	3.5	4	4.5	5	5.5	6
$Kv\Delta T_2K^*$	0,063	0,089	0,095	0,120	0,152	0,171	0,206	0,281	0,348	0,421	0,462
Fullt öppen ventilkägla**	0,063	0,089	0,095	0,123	0,158	0,180	0,221	0,323	0,430	0,626	0,727***

\*) Värdena gäller vid användning tillsammans med termostat TRV 300 eller TRV Nordic.

\*\*\*) Värdena gäller vid on/off-reglering med t ex ställdon TSE.

\*\*\*) Fullt öppen ventil.

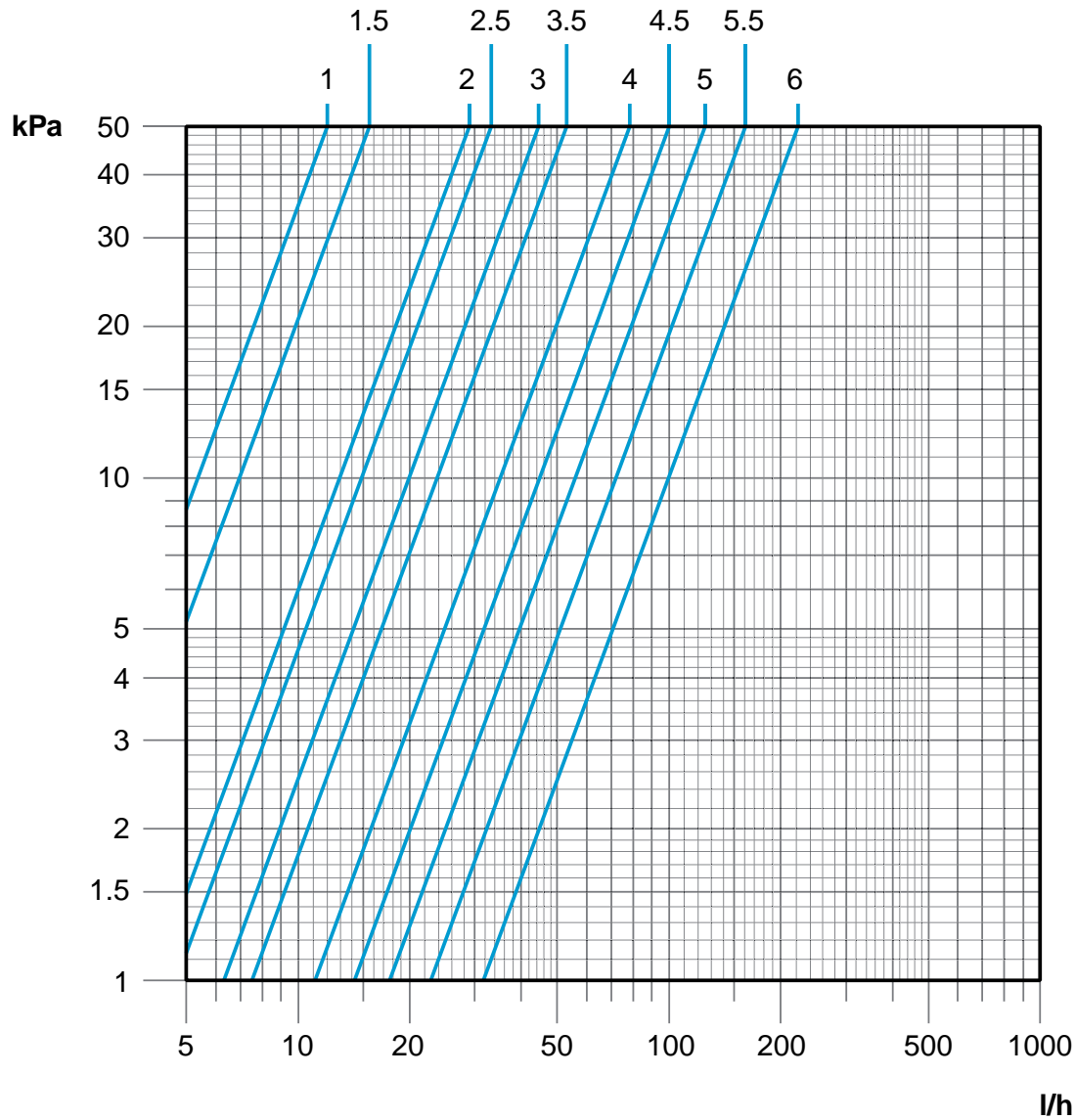


# TRV-2, TRV-2S

RUMSTEMPERATURREGLERING

## DIAGRAM TRV-2S SMÅ FLÖDEN

( $Kv\Delta T_2K$ )



Förinställningsvärde	1	1.5	2	2.5	3	3.5	4	4.5	5	5.5	6
$Kv\Delta T_2K^*$	0,017	0,022	0,041	0,047	0,063	0,075	0,111	0,142	0,177	0,228	0,316
Fullt öppen ventilkägla**	0,017	0,022	0,041	0,047	0,063	0,078	0,114	0,150	0,187	0,240	0,350***

\*) Värdena gäller vid användning tillsammans med termostat TRV 300 eller TRV Nordic.

\*\*) Värdena gäller vid on/off-reglering med t ex ställdon TSE.

\*\*\*) Fullt öppen ventil.

**Rätt till ändringar i utförande och specifikationer förbehålles.**

1-5-5 SE TRV-2, TRV-2S 2008.06

