

TRV 300

RUMSTEMPERATUREGRLERUNG

RADIATORVENTILER/TERMOSTATER



TERMOSTATER

Dessa sjlvreglerande termostater monteras p radiatorventiler och r piltliga, noggranna och hllbara.



VÄTSKEFYLLT SENSORELEMENT

Ger hgre stngkraft, lgre underhllskostnader och problemfri funktion.



ALTERNATIV MED LÖS GIVARE

För total noggrannhet.



TEMPERATUR- BEGRÄNSNING

Instllda min- och max-temperaturer bidrar till att minska driftkostnaderna.

we knowhow

TA

TRV 300

RUMSTEMPERATURREGLERING

TEKNISK BESKRIVNING

Användningsområde:

Värmeanläggningar

Funktion:

Reglering
Avstängning
Max- och minbegränsning

Nominellt temperaturområde:

Se respektive produkt

Temperatur:

Max (omgivning): 50°C
Min (omgivning): -25°C

Lyfthöjd:

0,22 mm/K

Värmeöverföring från tillloppsvatten:

Termostat med inbyggd givare och termostat med fjärrinställning: 0,4K
Termostat med lös givare: 0,3K
Utbytestermostat M28x1,5: 0,8K

Stängtid:

Termostat med inbyggd givare 24 min
Termostat med lös givare:
Horisontell givarmontering 12 min
Vertikal givarmontering 15 min

Hysteres:

0,2K
Termostat med fjärrinställning 0,5K

Material:

Plastdetaljer i ABS, Acetal.
Känselement: Vätskefyllt med Etylacetat.

Färg:

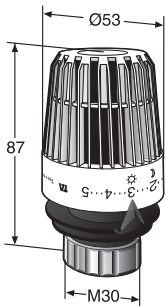
Vit

Märkning:

Termostaten är märkt med TA och i förekommande fall CEN-märke.

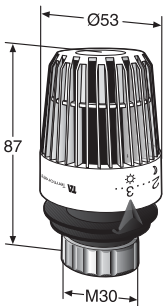
TRV 300

RUMSTEMPERATURREGLERING



RSK nr	TA nr	Temp område*
480 91 81	50 350-028	6-28°C

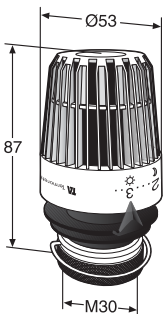
Begränsad termostat



Stängtemperaturen är normalt 2K högre än befintlig rumstemperatur

RSK nr	TA nr	Temp område*	Stängtemp
480 91 78	50 350-022	6-20°C	22°C
480 91 79	50 350-023	6-21°C	23°C
480 91 80	50 350-024	6-22°C	24°C

Begränsad termostat med låsring



Stängtemperaturen är normalt 2K högre än befintlig rumstemperatur.

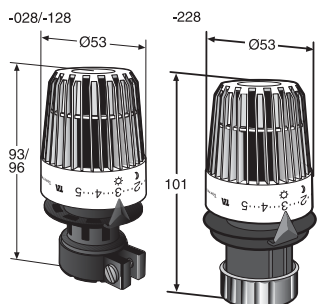
RSK nr	TA nr	Temp område*	Stängtemp
480 91 71	50 351-022	6-20°C	22°C
480 91 72	50 351-023	6-21°C	23°C
480 91 73	50 351-024	6-22°C	24°C

*) Temperaturområde avser ungefärlig rumstemperatur.

TRV 300

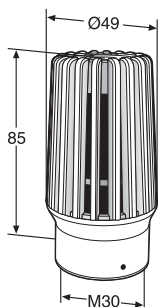
RUMSTEMPERATURREGLERING

Med direktanslutning till Danfoss ventildelar



RSK nr	TA nr	Temp område*	För temostatventil
480 91 85	50 356-028	6-28°C	Danfoss RAVL (Ø26)
480 91 86	50 356-128	6-28°C	Danfoss RAV (Ø34)
480 91 87	50 356-228	6-28°C	Danfoss RA

Vandal- och stölskyddad



Inställd på 20°C från fabrik

RSK nr	TA nr	Temp område*
480 92 08	50 370-026	8-26°C

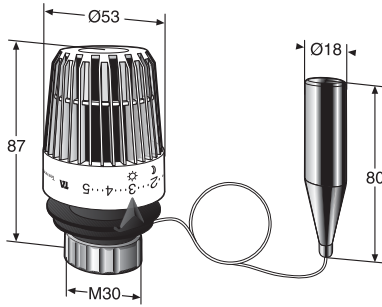
*) Temperaturområde avser ungefärlig rumstemperatur.

TRV 300

RUMSTEMPERATURREGLERING

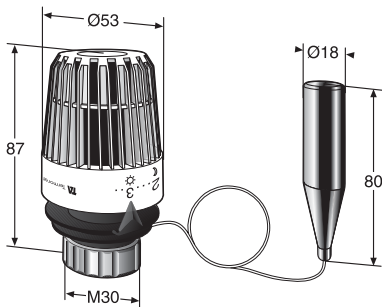
TERMOSTAT MED LÖS GIVARE

Levereras med täckkåpa och väggfäste till lös givare.



RSK nr	TA nr	Temp område*	Kapillärörslängd
480 91 97	50 360-127	6-27°C	1,25 m
480 91 98	50 360-227	6-27°C	2 m
480 91 99	50 360-527	6-27°C	5 m
480 92 00	50 360-827	6-27°C	8 m

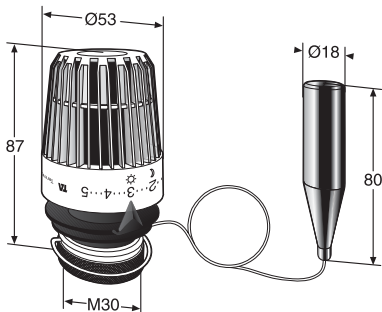
Begränsad termostat



Stängtemperaturen är normalt 2K högre än befintlig rumstemperatur.

RSK nr	TA nr	Temp område*	Stängtemp	Kapillärörslängd
480 91 67	50 360-223	6-21°C	23°C	2 m

Med låsring



RSK nr	TA nr	Temp område*	Kapillärörslängd
480 92 01	50 362-227	6-27°C	2 m

*) Temperaturområde avser ungefärlig rumstemperatur.

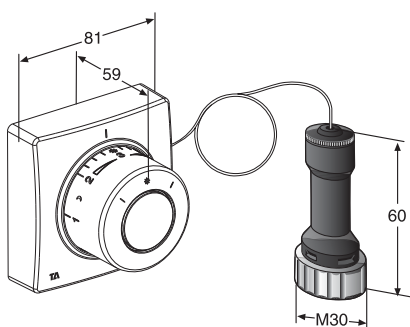
Vid installation där installationsrör används för att dölja kapillärörret måste följande beaktas:

Rör utan böjar använd min Ø25. **Rör med böjar** använd min Ø32.

TRV 300

RUMSTEMPERATURREGLERING

TERMOSTAT MED FJÄRRINSTÄLLNING

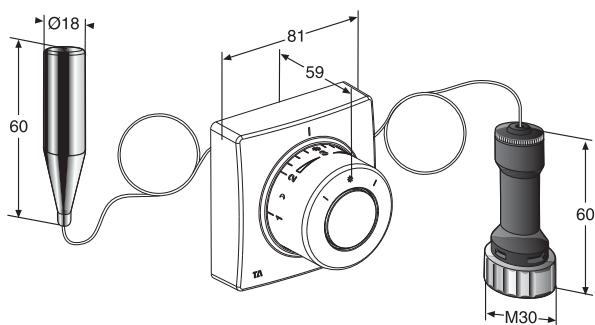


RSK nr	TA nr	Temp område*	Kapillärörslängd
480 92 10	50 380-227	8-27°C	2 m
480 92 11	50 380-527	8-27°C	5 m
480 92 12	50 380-827	8-27°C	8 m

*) Temperaturområde avser ungefärlig rumstemperatur.

TERMOSTAT MED FJÄRRINSTÄLLNING OCH LÖS GIVARE

Levereras med täckkåpa och väggfäste till lös givare.



RSK nr	TA nr	Temp område*	Kapillärörslängd
480 92 13	50 382-227	8-27°C	2 m x 1,5 m

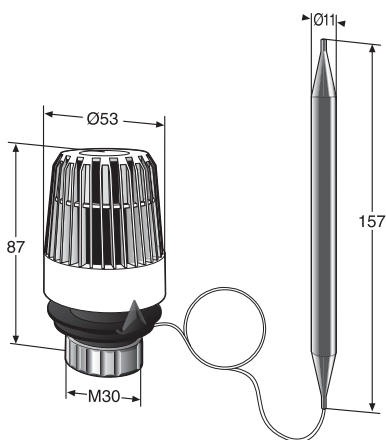
*) Temperaturområde avser ungefärlig rumstemperatur.

Vid installation där installationsrör används för att dölja kapillärroret måste följande beaktas:

Rör utan böjar använd min Ø25. **Rör med böjar** använd min Ø32.

TERMOSTAT MED LÖS GIVARE FÖR DYKRÖR ELLER ANLIGGNINGSSKENA

Dykrör och anliggningskena - se Tillbehör.



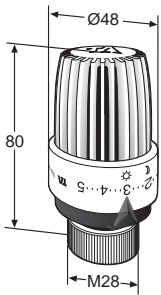
RSK nr	TA nr	Temp område*	Kapillärörslängd
480 92 04	50 364-201	20-50°C	2 m
480 92 05	50 364-202	40-70°C	2 m

*) Temperaturområde avser ungefärlig rumstemperatur.

TRV 300

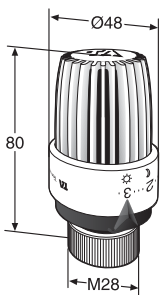
RUMSTEMPERATURREGLERING

UTBYTESTERMOSTAT M28



RSK nr	TA nr	Temp område*
480 91 75	50 310-028	6-28°C

Begränsad termostat

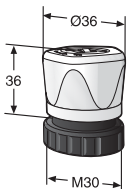


Stängtemperaturen är normalt 2K högre än befintlig rumstemperatur

RSK nr	TA nr	Temp område*	Stängtemp
480 91 65	50 310-223	6-21°C	23°C

*) Temperaturområde avser ungefärlig rumstemperatur.

HANDRATT



RSK nr	TA nr
480 92 14	50 399-003

TRV 300

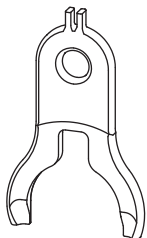
RUMSTEMPERATURREGLERING

TILLBEHÖR

Demonteringsverktyg för täckåpa

För termostat med inbyggd/lös givare

Demonteringsverktyget kan också användas till max- och minbegränsning som görs under huven på termostat med inbyggd/lös givare.



RSK nr	TA nr
480 92 18	50 350-008

Inställningsnyckel

För vandal- och stöldskyddad termostat.



RSK nr	TA nr
480 92 07	50 370-001

Låsring

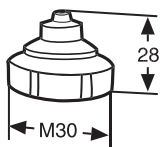
För termostat med inbyggd/lös givare



RSK nr	TA nr
480 91 76	50 350-006

Nyckelreglage

Insexnyckel 4 mm



RSK nr	TA nr
480 91 70	50 399-006

Begränsningsstift

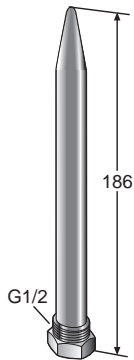
För utbytestermostat M28



RSK nr	TA nr
480 91 69	50 340-001

Dykrör

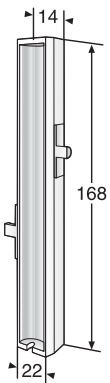
För termostat 50 364-201/-202



RSK nr	TA nr
480 92 03	50 364-200

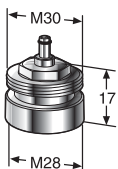
Anliggningskena

För termostat 50 364-201/-202



RSK nr	TA nr
480 92 06	50 364-203

Adapter M28-M30



RSK nr	TA nr
480 91 96	50 357-530

TRV 300

RUMSTEMPERATURREGLERING

FUNKTIONSBESKRIVNING

TRV 300

När rumstemperaturen överstiger inställt värde på termostaten, utvidgar sig expansionsmedlets volym och börjar stänga ventilen. När rumstemperaturen sjunker minskar volymen och ventilens retur fjäder börjar öppna ventilen. Vid inställning på frostskyddsläget (*) öppnar termostaten vid ca 6°C för att förhindra sönderfrysning av värmesystemet.

OBS!

Sätts TRV 300 med inbyggd givare lodrätt på en ventil med givaren uppåt kan givaren påverkas av värmen i rören under och därmed stänga tidigare. Därför bör i dessa fall termostaten med lös givare användas och givaren placeras om möjligt mitt under radiatoren, annars centralt i rummet.

Mellan varje siffra på termostaten är det 4°C förändring. Varje skalstreck är 1°C förändring.

Vid siffra 3 finns indikering för synskadade.

Max- och minbegränsning

På huvens insida finns begränsningsstift som kan flyttas till valfri position. För att underlätta lossning av stift, använd demonteringsverktyg TA nr 50 350-008.

Termostaten med lös givare för dykrör eller anliggningskena

När vattentemperaturen stiger över inställt värde börjar termostaten stänga ventilen. När vattentemperaturen sjunker under inställt värde öppnar ventilens retur fjäder ventilen.

NOMINELLT TEMPERATUROMRÅDE

Angivna temperaturer gäller vid nominell lyfthöjd enligt CEN. Under normala driftsförhållanden hålls den inställda temperaturen med en maximal avvikelse på $\pm 1K$.

INSTÄLLNINGSSKALOR

Termostat med inbyggd givare / termostat med lös givare

Termostaternas olika inställningar ger ungefär följande **rumstemperaturer**:

*	1	2	3	4	5
6	12	16	20	24	28 °C

Begränsad termostat / Begränsad termostat med lös givare

Termostaternas olika inställningar ger ungefär följande **rumstemperaturer**:

Stängtemperaturen är normalt 2K högre än befintlig rumstemperatur.

*	1	2	3	.	.
6	12	16	20	21	22 °C

Termostat, vandal- och stöldskyddad

Termostaternas olika inställningar ger ungefär följande **rumstemperaturer**:

1	2	3	4	5
14	17	20	23	26 °C

Termostat med fjärrinställning / fjärrinställning och lös givare

Termostaternas olika inställningar ger ungefär följande **rumstemperaturer**:

1	2	3	4	5
13	16,5	20	23,5	27 °C

Termostat med lös givare för dyrkrör eller anliggningskena

Termostatens inställning ger ungefär de **vattentemperaturer** som finns angivna på termostatens täckkåpa:

20	30	40	50 °C
----	----	----	-------

alternativt

40	50	60	70 °C
----	----	----	-------

Rätt till ändringar i utförande och specifikationer förbehålles.

1-10-5 SE TRV 300 2008.06

