

TA-MATIC 3400

PRODUKTER FÖR TAPPVATTEN

BLANDNINGSVENTILER



TERMOSTATISK BLANDNINGSVENTIL FÖR TAPPVARMVATTEN

Termostatstyrd blandningsventil för reglering av tappvarmvattensystem i flerfamiljshus med eller utan varmvattencirkulation. Idealisk i anläggningar med VVC-pump.



TEMPERATUROMRÅDE

Ventilen finns i tre olika inställningsområden 20-30°C, 30-45°C och 45-65°C.



LÖDANSLUTNINGAR

För enkel installation.

we knowhow

TA

TA-MATIC 3400

PRODUKTER FÖR TAPPVATTEN

TEKNISK BESKRIVNING

Användningsområde:

Tappvarmvattenanläggningar.

Funktion:

Blandningsventilen är i första hand avsedd att användas som centralblandare för tappvarmvattensystem i flerfamiljshus, bad- och duschanläggningar, skolor, sjukhus mm, i anläggningar med eller utan VVC-pump. Ventilen kan även med fördel användas som säkerhetsblandare mot för höga temperaturer i tappvarmvattenanläggningar.

Dimensioner:

DN 20-50

Tryckklass:

PN 10

Temperatur:

Max arbetstemperatur: 90°C

Temperaturområde:

Varje dimension kan levereras med tre olika standardtemperaturer, 25, 40 eller 55°C.

Den fabriksinställda standardtemperaturen kan ändras inom gränserna 20-30°C, 30-45°C respektive 45-65°C.

Material:

Ventilhuset är tillverkat i rödgods, (SS 5204) för PN 10.

Säte i rostfritt stål.

Som expansionsmedium i termostatens känselkropp används kolvätegas, vax och kopparpulver.

Märkning:

TA-MATIC 3400, JRGumat PN10 och dimension (ex 32 • 1 1/4).

Typgodkännande:

Typgodkänd av SITAC.

Typgodkännandebevis nr. 4403/84

Anslutningar:

Lödkopplingar beställs separat.

Anslutningskoppling för VVC-anslutningen ingår i leveransen av ventilen.

ALLMÄNT

Centralstyrt blandad vattentemperatur ökar både säkerheten och bekvämligheten och sparar dessutom energi.

Bekvämlighet

När man vrider på kranen får man omedelbart önskad vattentemperatur. Inga ytterligare justeringar är nödvändiga.

Säkerhet

Skulle kallvattentillförseln av någon anledning utebli, stänger termostaten automatiskt varmvattentillförseln till en nivå (droppläckage) där blandvattnet är skållnings-säkert. TA-MATIC 3400 ökar säkerheten på varje varmvatteninstallation.

Energispararen

1. Inget slöseri med vatten medan man justerar temperaturen.

2. Den ordinarie temperaturen i varmvattenledningen är väsentligt lägre i TA-MATIC-installationer än i konventionella installationer. Värmeförlusten minskar överhuvudtaget.

BESTÄLLNINGSEXEMPEL

Vid beställning anges storlek (DN) och standardtemperatur kompletterat med RSK-numret, exempelvis:

TA-MATIC 3400 - 32/55°C, RSK nr 492 21 92, eller TA nr 52 740-533.

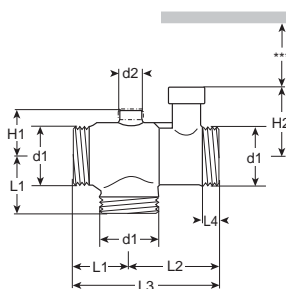
Uppgifterna erhålls ur produkttabellerna.

TA-MATIC 3400

PRODUKTER FÖR TAPPVATTEN



Exkl kopplingar, inkl packningar



För Cu-rör Dy 22 och VVC-anSl för Cu-rör Dy 12

RSK nr	TA nr	DN	°C*	°C**	d1	d2	L1	L2	L3	L4	H1	H2	Kg
492 21 80	52 740-221	20	25	20-30	G1 1/4	G1/2	40	60	100	10,5	32	49	0,7
492 21 85	52 740-421	20	40	30-45	G1 1/4	G1/2	40	60	100	10,5	32	49	0,7
492 21 90	52 740-521	20	55	45-65	G1 1/4	G1/2	40	60	100	10,5	32	49	0,7

För Cu-rör Dy 28 och VVC-anSl för Cu-rör Dy 18

RSK nr	TA nr	DN	°C*	°C**	d1	d2	L1	L2	L3	L4	H1	H2	Kg
492 21 81	52 740-226	25	25	20-30	G1 1/2	G3/4	43	67	110	11	36	51	0,9
492 21 86	52 740-426	25	40	30-45	G1 1/2	G3/4	43	67	110	11	36	51	0,9
492 21 91	52 740-526	25	55	45-65	G1 1/2	G3/4	43	67	110	11	36	51	0,9

För Cu-rör Dy 35 och VVC-anSl för Cu-rör Dy 18

RSK nr	TA nr	DN	°C*	°C**	d1	d2	L1	L2	L3	L4	H1	H2	Kg
492 21 82	52 740-233	32	25	20-30	G2	G3/4	52	78	130	11,5	41	75	1,6
492 21 87	52 740-433	32	40	30-45	G2	G3/4	52	78	130	11,5	41	75	1,6
492 21 92	52 740-533	32	55	45-65	G2	G3/4	52	78	130	11,5	41	75	1,6

För Cu-rör Dy 42 och VVC-anSl för Cu-rör Dy 18

RSK nr	TA nr	DN	°C*	°C**	d1	d2	L1	L2	L3	L4	H1	H2	Kg
492 21 83	52 740-241	40	25	20-30	G2 1/4	G3/4	58	92	150	12,5	50	77	2,1
492 21 88	52 740-441	40	40	30-45	G2 1/4	G3/4	58	92	150	12,5	50	77	2,1
492 21 93	52 740-541	40	55	45-65	G2 1/4	G3/4	58	92	150	12,5	50	77	2,1

För Cu-rör Dy 54 och VVC-anSl för Cu-rör Dy 18

RSK nr	TA nr	DN	°C*	°C**	d1	d2	L1	L2	L3	L4	H1	H2	Kg
492 21 84	52 740-251	50	25	20-30	G2 3/4	G3/4	70	110	180	14,5	60	85	3,4
492 21 89	52 740-451	50	40	30-45	G2 3/4	G3/4	70	110	180	14,5	60	85	3,4
492 21 94	52 740-551	50	55	45-65	G2 3/4	G3/4	70	110	180	14,5	60	85	3,4

*) Standard blandningstemperatur

**) Inställbart temperaturområde

***) Fritt minst 100 mm

we knowhow

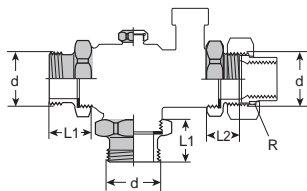
TA

TA-MATIC 3400

PRODUKTER FÖR TAPPVATTEN

TA-MATIC 3480 – ÖVERGÅNGSSTYCKEN

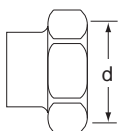
Kompl sats, inkl packningar, för utbyte av 3350 (äldre blandningsventil) till TA-MATIC 3400.



RSK nr	TA nr	DN	d	L1	L2	R	Kg
492 21 95	52 744-020	20	G1 1/4	30,5	40,5		0,5
492 21 96	52 744-025	25	G1 1/2	38	34		0,8
492 21 97	52 744-032	32	G2	39,5	33,5		1,0
492 21 98	52 744-040	40	G2 1/4	44,5	30,5	2 halv	1,2
492 21 99	52 744-050	50	G2 3/4	44,5	34,5	2 halv	1,7

TILLBEHÖR

Lödkoppling



RSK nr	TA nr	d	Ventil DN	För Cu-rör Ø
492 02 04	52 742-020	G1 1/4	20	22
492 02 05	52 742-025	G1 1/2	25	28
492 02 06	52 742-032	G2	32	35
492 02 07	52 742-040	G2 1/4	40	42
492 02 08	52 742-050	G2 3/4	50	54

Lödkoppling för VVC-anlutning



RSK nr	TA nr	d	Ventil DN	För Cu-rör Ø
492 02 10	52 742-012	G1/2	20	12
492 02 09	52 742-018	G3/4	25-50	18

Packningssats till TA-MATIC 3400

Packningssatsen består av 3 st packningar och 1 st plaströrsinsats att placera i VVC-anlutningen.

RSK nr	TA nr	DN
492 20 05	52 743-320	20
492 20 06	52 743-325	25
492 20 07	52 743-332	32
492 20 08	52 743-340	40
492 20 09	52 743-350	50

TA-MATIC 3400

PRODUKTER FÖR TAPPVATTEN

FUNKTIONSBESKRIVNING

Blandningsventilen är en proportionell regulator.

Hög känslighet på termostaten och kort slaglängd på ventilkägla medför att blandningsventilen ställs om mycket snabbt vid fel temperatur över termostaten.

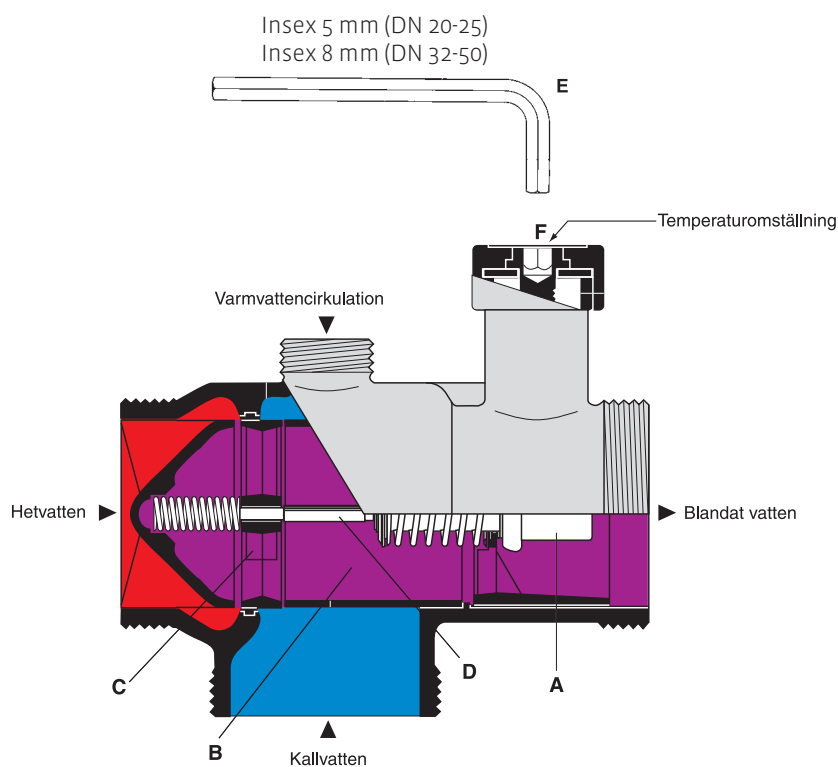
Termostaten är monterad i ventilens utloppsstos och styr en balanserad cylindrisk kägla, som reglerar varm- och kallvattenflödena till önskad temperatur.

Skulle kallvattentillförseln av någon anledning utebli, stänger termostaten automatiskt varmvattentillförseln till en nivå (droppläckage) där blandvattnet är skållningssäkert.

Hög varmvattentemperatur i samband med kalkhaltigt vatten, $dH^{\circ} > 20$, kan försämma ventilens funktion.

Fig 1

Termostat **A** är placerad i blandningskammaren **B**. Den är känslig för all förändring av inställd vattentemperatur och kägla **C** reglerar omedelbart genom injusteringsspindeln **D**, vilken kontrollerar funktionen av varm- och kallvatteninloppen.



TA-MATIC 3400

PRODUKTER FÖR TAPPVATTEN

ÄNDRING AV STANDARDTEMPERATUR

TA-MATIC termostatiska blandningsventil är utrustad med en specifik termostat för en av de tre temperaturområdena. Temperaturskylten (Fig 2) visar fabriksinställd standardtemperatur. Olika temperaturinställningar är begränsade till angivna områden och kan utföras på följande sätt:

För in insexnyckeln **E** (Fig 1) i temperaturskyltens mitt **F** (Fig 1).

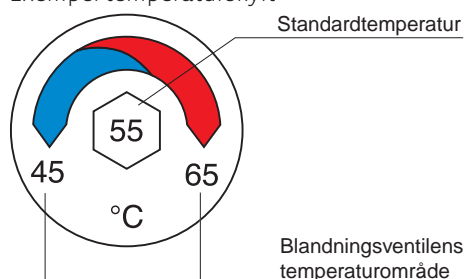
OBS! Temperaturskylten får ej avlägsnas. Vridning medsols ökar och motsols minskar inställd temperatur. Flödesvolymen måste följa kapacitetsdiagrammet.

Hetvattentemperaturen måste minst vara 5°C högre än termostatinställningen.

Fabriksinställd standardtemperatur [°C]	Blandningsventilens temperaturområde [°C]	Vid vridning av insexnyckeln ett varv ändras temperaturen enligt tabellen	
25 40 55	20-30 30-45 45-65	DN 20-25 (3/4"-1") ca 6K	DN 32-50 (1 1/4"-2") ca 4K

Fig 2

Exempel temperaturskylt



BESTÄMNING AV VÄRMEFÖRLUST

För att bestämma värmeförlusten i installationer med olika dimensioner, använd tabellen nedan.

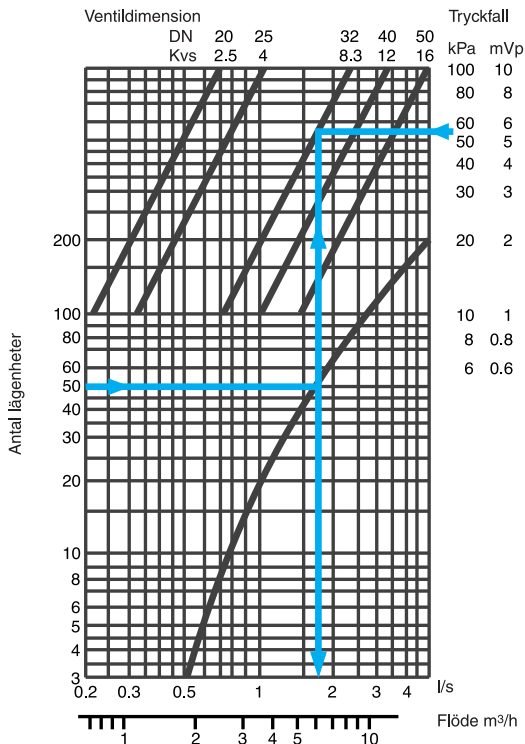
DN i mm Cu-rör	Isoleringstjocklek i mm med värmeledningsförmåga av:	Värmeförlust i Watt per meter vid följande skillnader i omgivande temperatur och varmvatten vid:					
		20K	25K	30K	40K	50K	60K
	0,035W/mK						
22	20	3,75	4,70	5,64	7,55	9,46	11,37
28	30	3,53	4,42	5,31	7,10	8,89	10,68
35	30	4,04	5,05	6,07	8,20	10,15	12,20
42	40	3,92	4,90	5,58	7,86	9,83	11,81
54	50	3,98	4,97	5,97	7,97	9,97	11,98

TA-MATICs transportemballage kan användas som god isolering mot värmeförluster.

TA-MATIC 3400

PRODUKTER FÖR TAPPVATTEN

DIMENSIONERINGSEXEMPEL



I dimensioneringsdiagrammet för TA-MATIC 3400 är tappvarmvattenflödet beräknat enligt BFS 1995:17. En förutsättning för säker funktion är att blandningsventilen monteras i enlighet med installationsanvisningen.

Tillämpningsexempel:

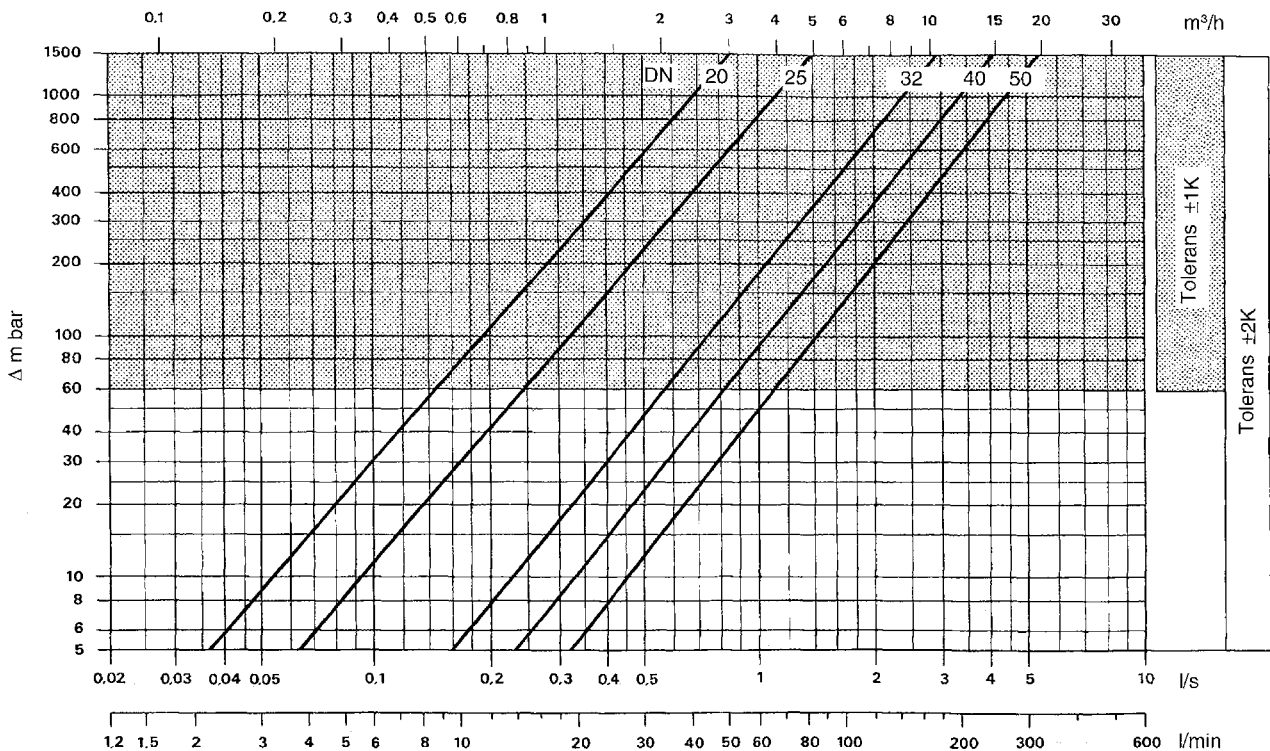
Inritat exempel visar val av ventiler för flerfamiljshus med 50 lägenheter. Ur diagrammet erhålls följande:

Vattenflöde: 1,8 l/s.
Tryckfall TA-MATIC: 55 kPa.
Välj ventil DN 32, Kvs = 8,3.

Då alternativa ventilstorlekar erhålls, bör den ventilstorlek som ger det högsta tryckfallet väljas.

Normallägenhet motsvarar ett flöde av 0,7 l/s.

KAPACITETSDIAGRAM



TA-MATIC 3400

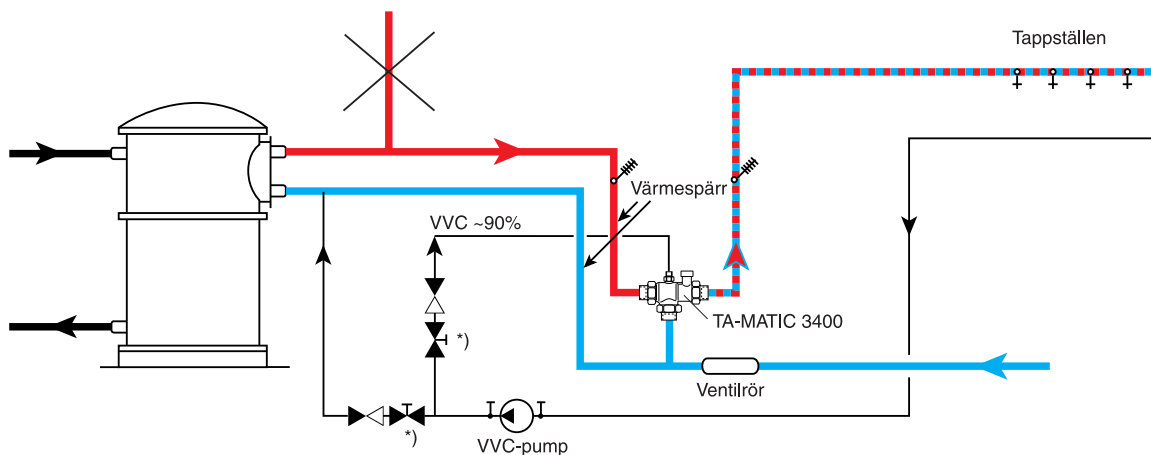
PRODUKTER FÖR TAPPVATTEN

APPLIKATIONSEXEMPEL

Exempel på reglering av tappvarmvatten från batteriberedare.

System med konstanta VVC-förluster.

Inget uttag av hetvatten före TA-MATIC

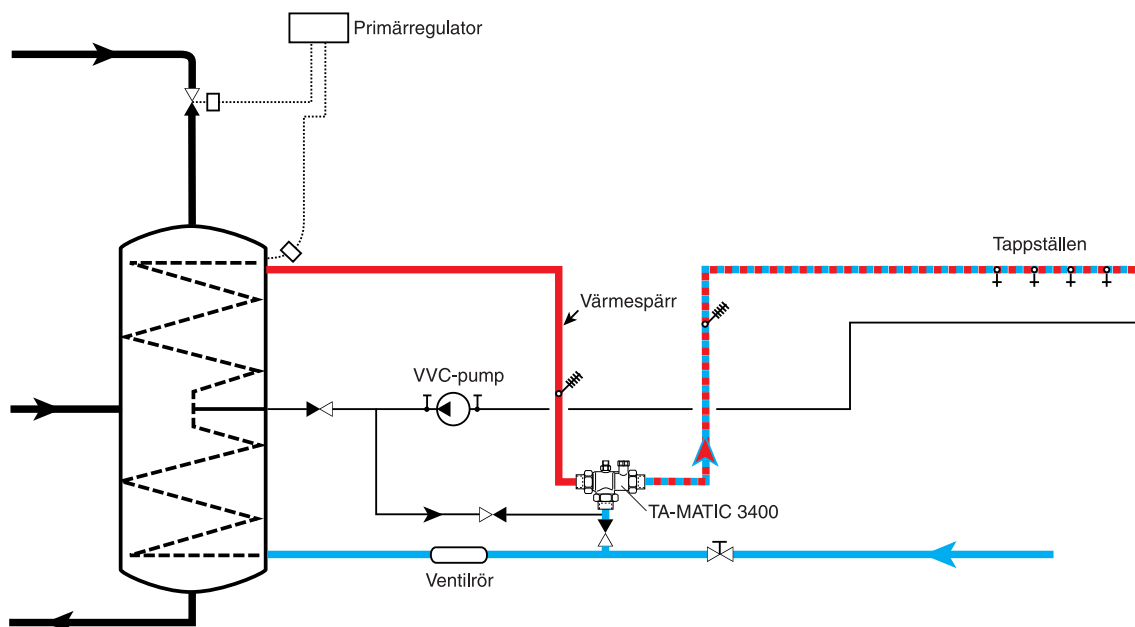


För att erhålla en värmespärr skall TA-MATIC 3400 monteras under halva beredarens höjd.

*) Här kan alternativt 2 st STAD, 2 st TRIM eller 2 st STK installeras.

TA-MATIC 3400 som säkerhetsblandare i fjärrvärmeanläggning

TA-MATIC ska anslutas före ventilröret, för att undvika att VVC går bakvägen genom förvärmaren och kommer uppvärmt till TA-MATICs kallvattenport. Ett VVC uttag skall göras efter backventilen till TA-MATICs kallvattenintag. Temperaturinställningen på TA-MATIC ska vara högre än inställningen hos primärregulatorn.



Rätt till ändringar i utförande och specifikationer förbehålles.

11-5-15 SE TA-MATIC 3400 2008.06