

TA-MC Ställdon

Proportionella ställdon med hög prestanda –

TA-MC15-C, TA-MC50-C, TA-MC55, TA-MC100, TA-MC160,
TA-MC100 FSE/FSR



TA

Tryckhållning & Vattenkvalitet › Injustering & Reglering › Rumstemperaturreglering

ENGINEERING ADVANTAGE

Proportionella ställdon med hög prestanda och automatisk anpassning av slaglängd, vilket ger noggrann modulerande-, 3-punkts- eller on/off-styrning när det används tillsammans med kombinerade styr- och injusteringsventiler – bägge med eller utan Δp -regulator – såväl som två- och trevägsventiler från TA Hydraulics.

> **Enkel drifttagning**

Automatisk mätning och slaglängdsanpassning samt lastberoende ändlägesavstängning underlättar drifttagning och skyddar ventil och ställdon mot överbelastning.

> **Enkel felsökning**

Säker rätt för manuell förbikoppling underlättar felsökningen.

> **Enkel service**

Ställdonets hus är enkelt att demontera (inga skruvar), och parametrarna kan enkelt ändras på plats utan dator.



> Sammanfattning om ställdon

TA-MC15-C

TA-MC50-C



TA-MC55

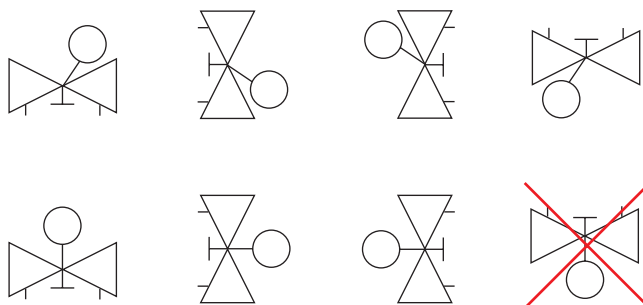
TA-MC100

TA-MC160

TA-MC100 FSE/FSR



> Ställdonets lägen



OBS: Läs noga igenom installationsanvisningarna för ställdonet. Dessa är avsedda för installation i applikationer inomhus. För installation i applikationer utomhus, vänligen kontakta TA Hydraulics. I kylsystem, måste röret och ventilen isoleras.

Produkttabell

	TA-MC15-C	TA-MC50-C	TA-MC55Y/ TA-MC55	TA-MC100	TA-MC160	TA-MC100FSE/ FSR
Slaglängd (max.) [mm]	9	10	20	20	30	30
Ställkraft [N]	150	500	600	1000	1600	1000
Matningsspänning [V]	TA-MC15/24: 24V AC/DC ±10% TA-MC15/230: 230V AC +6% -10%	TA-MC50/24: 24V AC/DC ±10% TA-MC50/230: 230V AC +6% -10%	TA-MC55Y, TA-MC55/24: 24V AC/DC ±10% TA-MC55/230: 230V AC +6% -10%	TA-MC100/24: 24V AC/DC ±10% TA-MC100/230: 230V AC +6% -10%	TA-MC160/24: 24V AC/DC ±10% TA-MC160/230: 230V AC +6% -10%	TA-MC100FS_/24: 24V AC ±10% TA-MC100FS_/230: 230V AC +6% -10%
Insignal	TA-MC15/24: DC 0(2)-10 V, 3-punkt eller on/off styrning. TA-MC15/230: 3-punkt eller on/off styrning.	TA-MC50/24: DC 0(2)-10 V, 3-punkt eller on/off styrning. TA-MC50/230: 3-punkt eller on/off styrning.	TA-MC55Y: 0(2)-10 VDC 77 kΩ, 0(4)-20 mA 0,51 kΩ TA-MC55/24/230: 3-punkt eller on/off styrning.	0(2)-10 VDC 77 kΩ, 0(4)-20 mA 0,51 kΩ. 3-punkt eller on/off styrning.	0(2)-10 VDC 77 kΩ, 0(4)-20 mA 0,51 kΩ. 3-punkt eller on/off styrning.	TA-MC100FS_/24: 0(2)-10 VDC, 0(4)-20 mA, 3-punkt eller on/off styrning. TA-MC100FS_/230: 3-punkt eller on/off styrning.
Hastighet [s/mm]	20	20	9 eller 5* 1)	12, 9*, 4 eller 1,9 1)	6 eller 4* 1)	TA-MC100FS_/24: 9 eller 5* 1) TA-MC100FS_/230: 9
Kapslingsgrad	IP40	IP40	IP54 (IP30 manuell drift)	IP54	IP54	IP54
Felsäker	-	-	-	-	-	Ja
Anslutning 2)	M30x1,5	M30x1,5	2xM8	2xM8	2xM8	2xM8
Produktkompatibilitet Kombinerade ventiler	TBV-C/-CM/-CMP DN 15-25	KTM 512 DN 15-50	TA-FUSION-C/-P DN 32-80 KTM 512 DN 65-100 3)	TA-FUSION-C/-P DN 100-125 KTM 512 DN 125 3)	TA-FUSION-C/-P DN 150 KTM 50 DN 100-200	TA-FUSION-C/-P DN 32-125 KTM 512/50 DN 65-200
Produktkompatibilitet Fristående 2- och 3-vägs styrventiler	-	-	CV216-316RGA CV206-306GG DN 15-50 CV216-316GG DN 15-50	CV216-316RGA CV206-306GG DN 15-50 CV216-316GG DN 15-50	CV206-306GG DN 65-100 CV216-316GG DN 65-100	CV216-316RGA CV206-306GG DN 15-50 CV216-316GG DN 15-50

1) Gångtiden kan ställas in efter behov. Förinställningen är märkt med *.

2) Adapterar för olika ventiler kan behövas – se avsnittet om tillbehör eller "Adapterkoder för byte av ställdon – Sammanfattning".

3) För KTM 512 DN 65-125 kan andra ställdon behövas, beroende på det maximala statiska inloppstrycket i systemet. Se även urvalstabellen i databladet för KTM 512.

TA-MC15-C



Teknisk beskrivning

Användningsområde:

TA-MC15/24-C:

För modulerande, 3-punkt eller on/off styrning.

TA-MC15/230-C:

För 3-punkt eller on/off styrning.

Matningsspänning:

TA-MC15/24-C: 24V AC/DC $\pm 10\%$

TA-MC15/230-C: 230V AC +6% -10%

Frekvens 50-60 Hz $\pm 5\%$

Effektförbrukning:

2,5 VA

Insignal:

TA-MC15/24-C: DC 0(2)-10 V, 3-punkt eller on/off styrning.

TA-MC15/230-C: 3-punkt eller on/off styrning.

Hastighet:

20 s/mm

Ställkraft:

150 N

Driftläge:

S3-100% ED

Ändlägesbrytare:

Lastberoende

Temperatur:

Max omgivningstemperatur: 50°C

Min omgivningstemperatur: 0°C

Kapslingsgrad:

IP 40

Kabel:

1,5 m, 0,5 mm², med ändtätning.

Slaglängd:

9 mm

Vikt:

0,18 kg

Anslutning mot ventil:

Överfallsmutter M30x1,5 i mässing.

Färg:

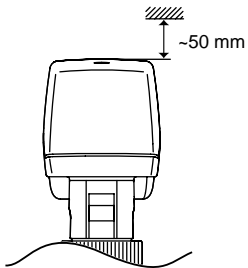
Svart hus och rött lock.

Märkning:

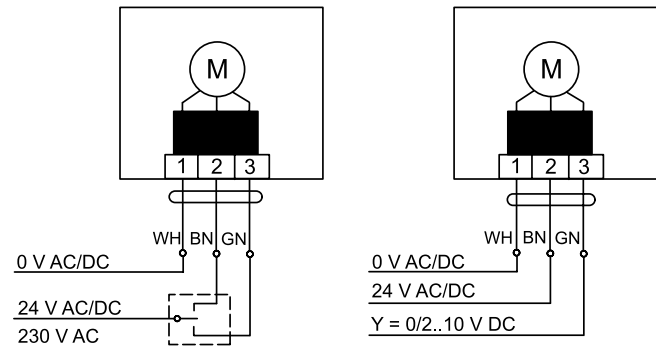
TA, artikelnummer, produktnamn och teknisk specifikation.

Installation – TA-MC15-C

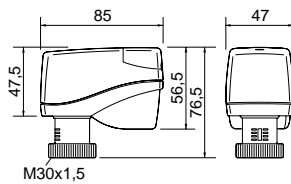
OBS!



Kopplingsschema



Artiklar – TA-MC15-C



Typ	Matningsspänning	Ställkraft [N]	Insignal	Artikelnr
TA-MC15/24-C	24 VAC/DC	150	3-punkt, 0(2)-10 V	61-015-011
TA-MC15/230-C	230 VAC	150	3-punkt	61-015-012

TA-MC50-C



Teknisk beskrivning

Användningsområde:

TA-MC50/24-C:

För modulerande, 3-punkt eller on/off styrning.

TA-MC50/230-C:

För 3-punkt eller on/off styrning.

Matningsspänning:

TA-MC50/24-C: 24V AC/DC $\pm 10\%$

TA-MC50/230-C: 230V AC +6% -10%

Frekvens 50-60 Hz $\pm 5\%$

Effektförbrukning:

TA-MC50/24-C: 2,6 W(DC)/6 VA(AC)

TA-MC50/230-C: 3,5 VA

Insignal:

TA-MC50/24-C: DC 0(2)-10 V, 3-punkt eller on/off styrning.

TA-MC50/230-C: 3-punkt eller on/off styrning.

Hastighet:

20 s/mm

Ställkraft:

500 N

Driftläge:

S3-100% ED

Ändlägesbrytare:

Lastberoende

Temperatur:

Max omgivningstemperatur: 50°C

Min omgivningstemperatur: 0°C

Kapslingsgrad:

IP 40

Kabel:

1,5 m, 0,5 mm², med ändtätning.

Slaglängd:

10 mm

Vikt:

0,20 kg

Anslutning mot ventil:

Överfallsmutter M30x1,5 i mässing.

Färg:

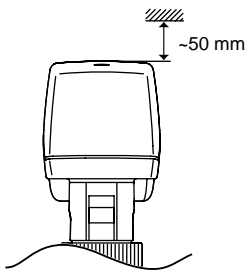
Svart hus och rött lock.

Märkning:

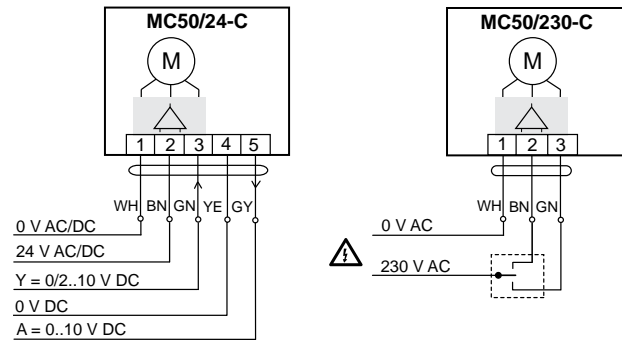
TA, artikelnummer, produktnamn och teknisk specifikation.

Installation – TA-MC50-C

OBS!

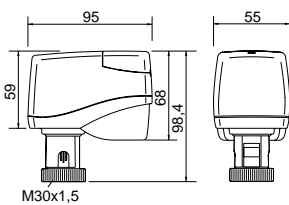


Kopplingsschema



På 3-punktsstyrningen TA-MC50/230-C kan rörelseriktningen ändras genom omkastning av ledarna till plintarna 2 och 3 på ställdonet.

Artiklar – TA-MC50-C



Typ	Matningsspänning	Ställkraft [N]	Insignal	Artikelnr
TA-MC50/24-C	24 VAC/DC	500	3-punkt, 0(2)-10 V	61-050-011
TA-MC50/230-C	230 VAC	500	3-punkt	61-050-012

TA-MC55Y, TA-MC55



Teknisk beskrivning

Användningsområde:

TA-MC55Y:
För modulerade styrning.
TA-MC55/24, TA-MC55/230:
För 3-punkt eller on/off styrning.

Matningsspänning:

TA-MC55Y, TA-MC55/24: 24V AC/DC $\pm 10\%$
TA-MC55/230: 230V AC +6% -10%
Frekvens 50-60 Hz $\pm 5\%$

Effektförbrukning:

TA-MC55Y, TA-MC55/24: 3,5 VA
TA-MC55/230: 7 VA

Insignal:

TA-MC55Y: 0(2)-10 VDC 77 k Ω , 0(4)-20 mA 0,51 k Ω .
TA-MC55/24, TA-MC55/230: 3-punkt eller on/off styrning.

Utsignal:

0-10 VDC, max. 8 mA, min. 1,2 k Ω .

Hysteres:

0,3 V

Upplösning:

Elektrisk: 0,04 V dc
Mekanisk: 0,06 mm

Hastighet:

9 eller 5 s/mm

Ställkraft:

600 N

Driftläge:

S3-50% ED c/h 1200 EN 60034-1

Ändlägesbrytare:

Lastberoende

Temperatur:

Max omgivningstemperatur: 60°C
Min omgivningstemperatur: 0°C

Kapslingsgrad:

Automatisk drift: IP 54
Manuell drift: IP 30

Slaglängd:

20 mm

Nätanslutning:

24 V AC och 230 V AC: Ställdon med plint

Anslutning mot ventil:

Enkel montering på ventilen med M8-skrivar. Vissa ventiler kan behöva kompletteras med en adapter. I avsnittet om tillbehör finns mer information om detta.

Vikt:

1,5 kg

Färg:

Svart hus och rött lock.

Märkning:

TA, artikelnummer, produktnamn och teknisk specifikation.

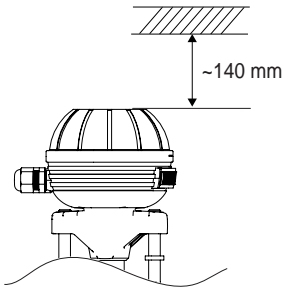
Ställdonsvarianter:

– Spänning: 115 V AC
– Adapter med anslutning för externa produkter

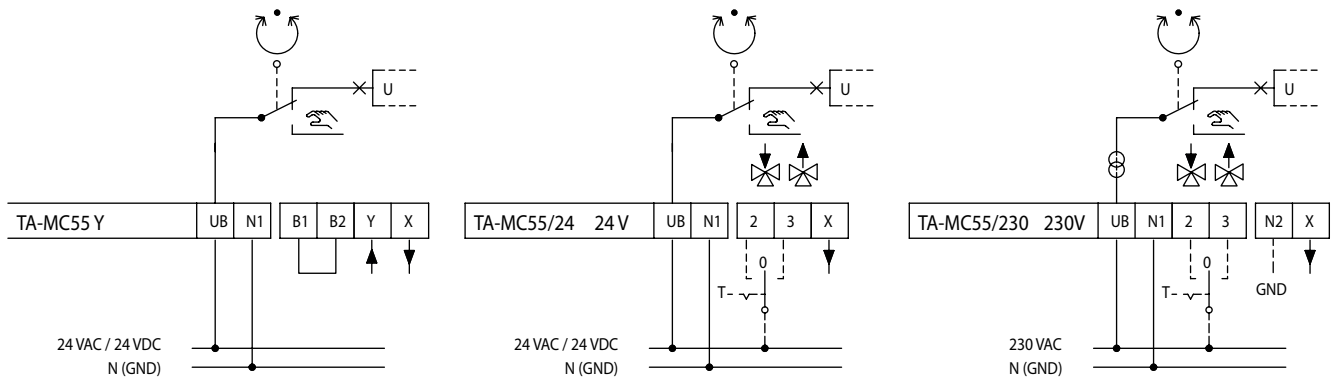
Kontakta TA Hydraulics vid behov av information om varianter och tillbehör.

Installation – TA-MC55Y, TA-MC55

OBS!

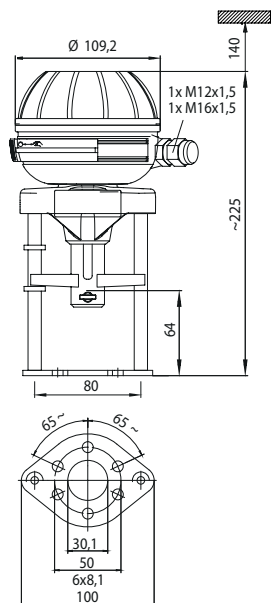


Kopplingsschema



Plint	Beskrivning
UB, N1	Matningsspänning
2	Styrspänning för nedåtriktad rörelse i 3-punktsläge
3	Styrspänning för uppåtriktad rörelse i 3-punktsläge
B1, B2	Anslutning för binär signal (t ex frostsäkerhet)
N2	Nollpotential för signal X vid 230 V ac – Om ställdonet används i 3-punktsläge och 230 V måste N2 anslutas innan du kan använda X.
Y	Insignal, kontinuerlig
X	Utsignal

Artiklar – TA-MC55Y, TA-MC55



Typ	Matningsspänning	Ställkraft [N]	Insignal	Artikelnr
TA-MC55Y	24 VAC/DC	600	0(2)-10 VDC	61-055-003
TA-MC55/24	24 VAC/DC	600	3-punkt	61-055-001
TA-MC55/230	230 VAC	600	3-punkt	61-055-002

Tillbehör

Adaptrar

TA-MC55Y, TA-MC55

Ventil	DN	Artikelnr
TA-FUSION-C/-P	32-50	22412-001055
TA-FUSION-C/-P	65-80	22413-001100
KTM 5 12	15-50	52 757-035
KTM 5 12	65-125	52 757-905

Spindelvärmare

Spindelvärmare finns. Kontakta TA Hydraulics.

TA-MC100



Teknisk beskrivning

Användningsområde:

För modulerande, 3-punkt eller on/off styrning.

Matningsspänning:

TA-MC100/24: 24V AC/DC $\pm 10\%$
 TA-MC100/230: 230V AC +6% -10%
 Frekvens 50-60 Hz $\pm 5\%$

Effektförbrukning:

TA-MC100/24: 6 VA
 TA-MC100/230: 12 VA

Insignal:

0(2)-10 VDC 77 k Ω , 0(4)-20 mA 0,51 k Ω .
 3-punkt eller on/off styrning.

Utsignal:

0-10 VDC, max. 8 mA, min. 1,2 k Ω .

Hysteres:

0,15 eller 0,5 V

Upplösning:

Elektrisk: 0,04 V DC
 Mekanisk: 0,095 mm

Hastighet:

12 eller 9 s/mm
 4 eller 1,9 s/mm

Ställkraft:

1000 N

Driftläge:

S3-50% ED c/h 1200 EN 60034-1

Ändlägesbrytare:

Lastberoende

Temperatur:

Max omgivningstemperatur: 60°C
 Min omgivningstemperatur: 0°C

Kapslingsgrad:

IP 54

Slaglängd:

20 mm

Nätanslutning:

24 V AC och 230 V AC: Ställdon med plint

Anslutning mot ventil:

Enkel montering på ventilen med M8-skruvar. Vissa ventiler kan behöva kompletteras med en adapter. I avsnittet om tillbehör finns mer information om detta.

Vikt:

2,5 kg

Färg:

Svart hus och rött lock.

Märkning:

TA, artikelnummer, produktnamn och teknisk specifikation.

Ställdonsvarianter:

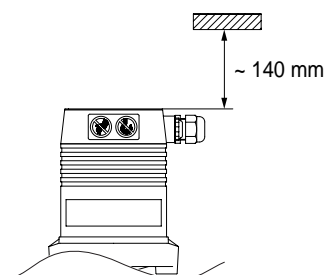
- Spänning: 115 V AC
- Lägesgivare ¹⁾:
 - 2 brytare (WE1 /WE2), potentialfria, oändligt ställbara
 - Nominell belastning: 8 A/250 V AC, 8 A/30 V DC
 - Startspänning: max 400 V AC, max 125 V DC
- Kapslingsklass: IP 65
- Utsignal ¹⁾: X=0(4)...20 mA
- Adapter med anslutning för extern produkt

Kontakta TA Hydraulics vid behov av information om varianter och tillbehör.

1) Lägesgivare och utsignal 0(4)...20 mA kan inte kombineras.

Installation

OBS!

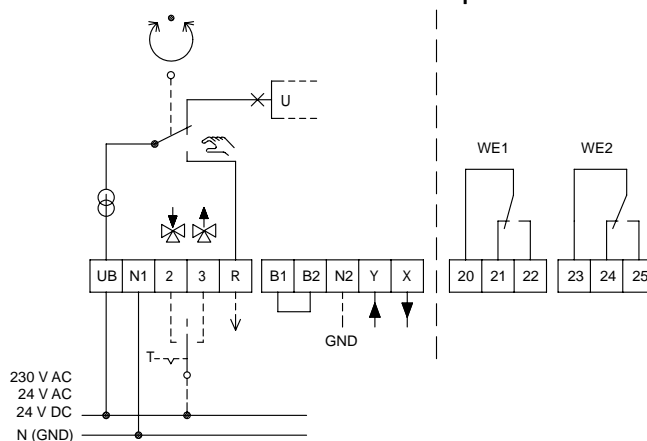


Kopplingschema:

B1/B2-koppling av binär signal (t ex frostsäkerhet)

Standardutförande

Specialtillbehör



Plint	Beskrivning
UB, N1	Matningsspänning
2	Styrspänning för nedåtriktad rörelse i 3-punktsläge
3	Styrspänning för uppåtriktad rörelse i 3-punktsläge
R	Styrsignal i manuellt läge - R= 24 V dc max 35 mA
B1, B2	Binär ingång/frostskyddsfunktion
N2	Nollpotential för signalerna X, Y och R – När nollpotentialerna för signalerna X, Y och R är identiska med matningsspänningens nollpotential kan plintarna N1 och N2 byglas. – Om ställdonet används för kontinuerlig styrning vid 230 V ska N2 anslutas. – Om ställdonet används i 3-punktsläge och 230 V ska N2 anslutas innan du samtidigt kan använda X eller R.
Y	Insignal, kontinuerlig styrning
X	Utsignal, kontinuerlig styrning
WE1, WE2	Lägesgivare – Se “Ställdonsvarianter”
20, 21, 22	Plintar för lägeswitch PS1
23, 24, 25	Plintar för lägeswitch PS2

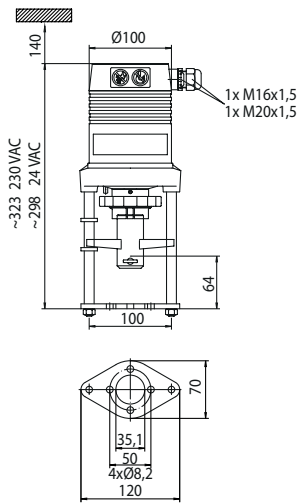
R Återkopplingsignal vid manuell drift

- R = 24 V ac, max 100 mA för ställdon för 24 V AC.
- R = 24 V dc max 100 mA för ställdon för 24 V DC.
- R = 24 V dc max 100 mA för ställdon för 230 V AC.

N2 Nollpotential på signalerna X, Y och R.

- Om ställdonen för 230 V ac ska ställas om till kontinuerlig drift, dvs via den analoga signalen Y måste N2 (regulatorns nollpotential) anslutas.
- För ställdon för 230 V ac måste N2 anslutas vid 3-punktsdrift, om X och/eller R används av ställdonet.
- När nollpotentialerna för signalerna X, Y och R är identiska med matningsspänningens nollpotential kan plintarna N1 och N2 byglas, för att undvika en ytterligare ledare till N2.

Artiklar – TA-MC100



Typ	Matningsspänning	Ställkraft [N]	Insignal	Artikelnr
TA-MC100/24	24 VAC/DC	1000	0(2)-10 VDC, 3-punkt	61-100-001
TA-MC100/230	230 VAC	1000	0(2)-10 VDC, 3-punkt	61-100-002

Tillbehör

Adaptrar

TA-MC100

Ventil	DN	Artikelnr
TA-FUSION-C/-P	32-50	22412-001055
TA-FUSION-C/-P	65-125	22413-001100
KTM 512	65-125	52 757-907

Övriga ställdonstillbehör

		Artikelnr
ACA 71	Lägesgivare (2 st)	67-071-100
ACA 72	Kapslingsgrad IP65	67-072-100
ACA 76	Utsignal: 0(4)-20mA	67-076-100

Spindelvärmare

Spindelvärmare finns. Kontakta TA Hydraulics.

TA-MC160



Teknisk beskrivning

Användningsområde:

För modulerande, 3-punkt eller on/off styrning.

Matningsspänning:

TA-MC160/24: 24V AC/DC $\pm 10\%$

TA-MC160/230: 230V AC +6% -10%

Frekvens 50-60 Hz $\pm 5\%$

Effektförbrukning:

TA-MC160/24: 6 VA

TA-MC160/230: 12 VA

Insignal:

0(2)-10 VDC 77 k Ω , 0(4)-20 mA 0,51 k Ω .

3-punkt eller on/off styrning.

Utsignal:

0-10 VDC, max. 8 mA, min. 1,2 k Ω .

Hysteres:

0,05 V, 0,15 V, 0,3 V eller 0,5 V

Upplösning:

Elektrisk: 0,04 V DC

Mekanisk: 0,05 mm

Hastighet:

6 eller 4 s/mm

Ställkraft:

1600 N

Driftläge:

S3-50% ED c/h 1200 EN 60034-1

Ändlägesbrytare:

Lastberoende

Temperatur:

Max omgivningstemperatur: 60°C

Min omgivningstemperatur: 0°C

Kapslingsgrad:

IP 54

Slaglängd:

30 mm

Nätanslutning:

24 V AC och 230 V AC: Ställdon med plint

Anslutning mot ventil:

Enkel montering på ventilen med M8-skrivar. Vissa ventiler kan behöva kompletteras med en adapter. I avsnittet om tillbehör finns mer information om detta.

Vikt:

3,2 kg

Färg:

Svart hus och rött lock.

Märkning:

TA, artikelnummer, produktnamn och teknisk specifikation.

Ställdonsvarianter:

– Spänning: 115 V AC

– Lägesgivare ¹⁾:

2 brytare (WE1/WE2), potentialfria, oändligt ställbara

Nominell belastning: 8 A/250 V AC, 8 A/30 V DC

Startspänning: max 400 V AC, max 125 V DC

– Kapslingsklass: IP 65

– Utsignal ¹⁾: X=0(4)...20 mA

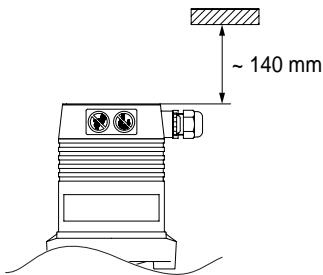
– Adapter med anslutning för extern produkt

Kontakta TA Hydronics vid behov av information om varianter och tillbehör.

1) Lägesgivare och utsignal 0(4)...20 mA kan inte kombineras.

Installation – TA-MC160

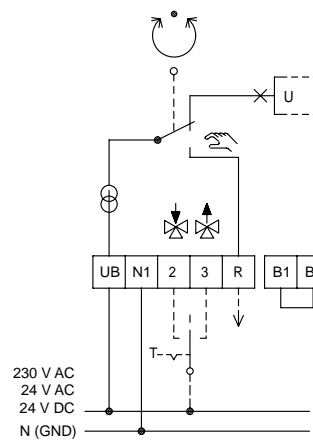
OBS!



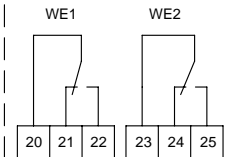
Kopplingsschema:

B1/B2-koppling av binär signal (t ex frostsäkerhet)

Standardutförande



Specialtillbehör



Plint	Beskrivning
UB, N1	Matningsspänning
2	Styrspänning för nedåtriktad rörelse i 3-punktsläge
3	Styrspänning för uppåtriktad rörelse i 3-punktsläge
R	Styrsignal i manuellt läge - R= 24 V dc max 35 mA
B1, B2	Binär ingång/frostskyddsfunktion
N2	Nollpotential för signalerna X, Y och R – När nollpotentialerna för signalerna X, Y och R är identiska med matningsspänningens nollpotential kan plintarna N1 och N2 byglas. – Om ställdonet används för kontinuerlig styrning vid 230 V ska N2 anslutas. – Om ställdonet används i 3-punktsläge och 230 V ska N2 anslutas innan du samtidigt kan använda X eller R.
Y	Insignal, kontinuerlig styrning
X	Utsignal, kontinuerlig styrning
WE1, WE2	Lägesgivare – Se "Ställdonsvarianter"
20, 21, 22	Plintar för lägeswitch PS1
23, 24, 25	Plintar för lägeswitch PS2

R Återkopplingssignal vid manuell drift

R = 24 V ac, max 100 mA för ställdon för 24 V AC.

R = 24 V dc max 100 mA för ställdon för 24 V DC.

R = 24 V dc max 100 mA för ställdon för 230 V AC.

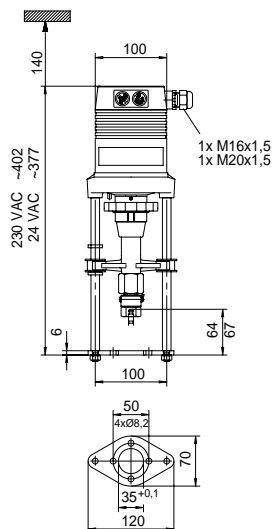
N2 Nollpotential på signalerna X, Y och R.

– Om ställdonen för 230 V ac ska ställas om till kontinuerlig drift, dvs via den analoga signalen Y måste N2 (regulatorns nollpotential) anslutas.

– För ställdon för 230 V ac måste N2 anslutas vid 3-punktsdrift, om X och/eller R används av ställdonet.

– När nollpotentialerna för signalerna X, Y och R är identiska med matningsspänningens nollpotential kan plintarna N1 och N2 byglas, för att undvika en ytterligare ledare till N2.

Artiklar – TA-MC160



Typ	Matningsspänning	Ställkraft [N]	Insignal	Artikelnr
TA-MC160/24	24 VAC/DC	1600	0(2)-10 VDC, 3-punkt	61-160-001
TA-MC160/230	230 VAC	1600	0(2)-10 VDC, 3-punkt	61-160-002

Tillbehör

Adaptrar

TA-MC160

Ventil	DN	Artikelnr
TA-FUSION-C/-P	150	22413-001160
KTM 50	100-200	52 757-913

Övriga ställdonstillbehör

		Artikelnr
ACA 71	Lägesgivare (2 st)	67-071-100
ACA 72	Kapslingsgrad IP65	67-072-100
ACA 76	Utsignal: 0(4)-20mA	67-076-100

Spindelvärmare

Spindelvärmare finns. Kontakta TA Hydraulics.

TA-MC100 FSE/FSR – med felsäker öppnings- (FSE) och stängfunktion (FSR)



Teknisk beskrivning

Användningsområde:

TA-MC100FSE/FSR/24:
För modulerande, 3-punkt eller on/off styrning.
TA-MC100FSE/FSR/230:
För 3-punkt eller on/off styrning.

Felsäker funktion:

TA-MC100FSE: Spindel utdragen vid spänningsbortfall
TA-MC100FSR: Spindel inkörd vid spänningsbortfall

Matningsspänning:

TA-MC100FSE/FSR/24: 24V AC $\pm 15\%$
TA-MC100FSE/FSR/230: 230V AC $\pm 15\%$
Frekvens 50-60 Hz $\pm 5\%$

Effektförbrukning:

TA-MC100FSE/FSR/24: 24 VA
TA-MC100FSE/FSR/230: 22 VA

Insignal:

TA-MC100FSE/FSR/24: 0(2)-10 VDC, 0(4)-20 mA, 3-punkt eller on/off styrning.
TA-MC100FSE/FSR/230: 3-punkt eller on/off styrning.

Utsignal:

TA-MC100FSE/FSR/24: 0(2)-10 VDC, max. 5 mA, 0(4)-20 mA.
TA-MC100FSE/FSR/230: 0(2)-10 VDC, max. 5 mA.

Hastighet:

TA-MC100FSE/FSR/24: 9 eller 2 s/mm
TA-MC100FSE/FSR/230: 9 s/mm

Ställkraft:

1000 N

Driftläge:

S3-50% ED c/h 1200 EN 60034-1

Ändlägesbrytare:

Lastberoende

Temperatur:

Max omgivningstemperatur: 50°C
Min omgivningstemperatur: 0°C

Kapslingsgrad:

IP 54

Slaglängd:

20 mm

Nätanslutning:

24 V AC och 230 V AC: Ställdon med plint

Anslutning mot ventil:

Enkel montering på ventilen med M8-skruvar. Vissa ventiler kan behöva kompletteras med en adapter. I avsnittet om tillbehör finns mer information om detta.

Vikt:

2,75 kg

Färg:

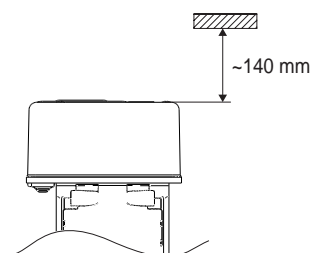
Svart hus och rött lock.

Märkning:

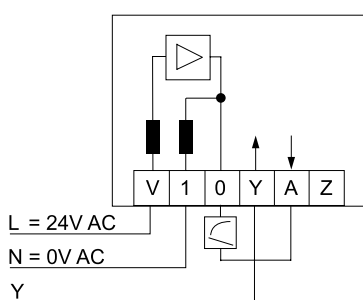
TA, artikelnummer, produktnamn och teknisk specifikation.

Installation – TA-MC100FSE/FSR

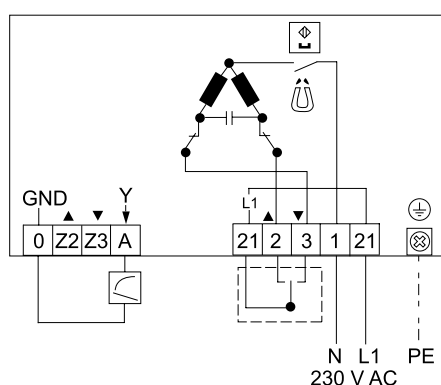
OBS!



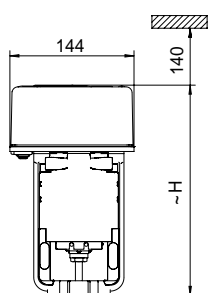
Kopplingsschema TA-MC100FSE/24 och TA-MC100FSR/24:



Kopplingsschema TA-MC100FSE/230 och TA-MC100FSR/230:



Artiklar – TA-MC100FSE/FSR



Typ	Matningsspänning	Ställkraft [N]	Insignal	Artikelnr
TA-MC100FSE/24	24 VAC	1000	0(2)-10 VDC, 3-punkt	61-100-101
TA-MC100FSR/24	24 VAC	1000	0(2)-10 VDC, 3-punkt	61-100-201
TA-MC100FSE/230	230 VAC	1000	3-punkt	61-100-102
TA-MC100FSR/230	230 VAC	1000	3-punkt	61-100-202

Adaptrar till TA Hydraulics "standard styrventiler" (CVxxx) är inkluderade. För adaptrar till andra TA Hydraulics ventiler, se nedan.

Tillbehör

Adaptrar

TA-MC100 FSE/FSR

Ventil	DN	Artikelnr
TA-FUSION-C/-P	32-50	22412-101100
TA-FUSION-C/-P	65-125	22413-102100
KTM 512	65-125 ¹⁾	52 757-026
KTM 50	100-200	52 757-912

1) För KTM 512 DN 65+ kan andra ställdon behövas, beroende på det maximala statiska inloppstrycket i systemet. Se även urvalstabellen i databladet för KTM 512.

Adapternummer för ställdonsbyte – Sammanfattning



Ventil	DN	TA-MC55Y/TA-MC55	TA-MC100	TA-MC160	TA-MC100 FSE/FSR
TA-FUSION-C/-P	32-50	22412-001055	22412-001055	-	22412-101100
TA-FUSION-C/-P	65-80	22413-001100	22413-001100	-	22413-102100
TA-FUSION-C/-P	100-125	-	22413-001100	-	22413-102100
TA-FUSION-C/-P	150	-	-	22413-001160	-
KTM 512	15-50	52 757-035	-	-	-
KTM 512	65-125 ¹⁾	52 757-905	52 757-907	-	52 757-026
KTM 50	100-200	-	52 757-907	52 757-913	52 757-912
Anslutning		2xM8	2xM8	2xM8	2xM8

Alla andra kombinationer av ställdon/ventil kräver antingen ingen adapter eller så levereras adapter med ersättningsställdonet.

1) För KTM 512 DN 65+ kan andra ställdon behövas, beroende på det maximala statiska inloppstrycket i systemet. Se även urvalstabellen i databladet för KTM 512.

Produkterna, texterna, foton, grafiken och diagrammen i denna folder kan ändras av TA Hydronics utan föregående meddelande och utan att några skäl anges. Den senaste informationen om våra produkter och specifikationer finns på www.tahydraulics.se.

3-60-5 SE TA-MC Actuator range 01.2013