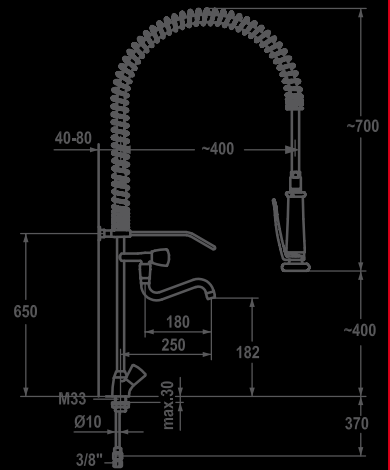
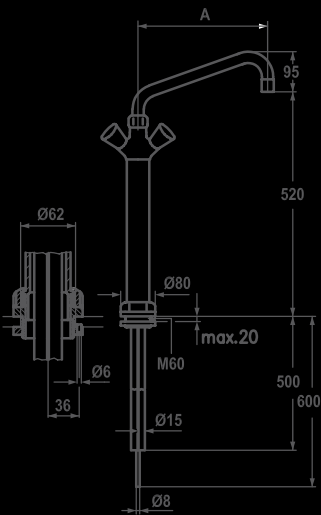




Blandare för storkök

Planering och teknologi





Innehåll	
Dolda talanger	4-5
Perfektion – in i minsta detalj.	6-7
Ettgreppsblandare	
Ettgreppsblandare 3/4"	8-11
Ettgreppsblandare 3/4 med avsköljningsdusch	12-13
Ettgreppsblandare 1/2"	14
Tvågreppsblandare	
Tvågreppsblandare 3/4"	16-20
Tvågreppsblandare 1/2"	21
Tvågreppsblandare 1/2" med avsköljningsdusch	22-24
Tappventiler	
Tappventil 3/4"	20
Tappventil 1/2" med avsköljningsdusch	25
Beröringsfria blandare	
Enhåls, bänkmonterade / tvåhåls, väggmonterade	26-27
Reservdelar	28-39
Tillbehör	39
Från KWC - kökssortimentet	40-41
KWC – en tradition av innovation	42-43

Dolda talanger

Vårt kompletta och tekniskt avancerade produktutbud för proffs.

KWC GASTRO blandare är avsedda för yrkesmässig användning i kök med höga krav. Produkterna kombinerar stilrent utseende med genomtänkt funktion. En titt på de tekniska specifikationerna visar att skönheten kommer inifrån.



Ventilspindel
Turboladdaren för tvågreppsblandare. Delarna i KWC GASTRO-blandare är mycket robusta, har lång livslängd och fungerar mjukt och effektivt.



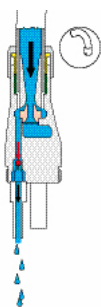
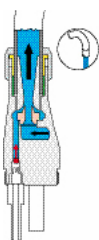
Vred
Perfekt funktion. De robusta förkromade Coronavreden ligger perfekt i handen och kan lätt tas av för rengöring. Stölskydd finns som tillval (se sid 43).



Styrpatron
Den robusta styrpatronen från KWC erbjuder imponerande prestanda inom hela temperaturområdet. Patronen är keramisk och resistent mot kalkavlagringar och smuts. Den skyddar mot vattenhamring och fungerar i år efter år.

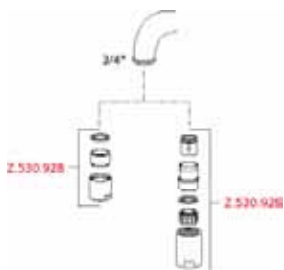


Ettgreppsblandare
Praktisk och precis. Med händerna fulla av annat uppskattar man den enkla hanteringen med engreppsblandare.



Piptömningsmekanism
Kvarstående vatten i pipen kan utgöra ett hygienproblem. Den automatiska piptömningsmekanismen från KWC är en avancerad lösning.

Modeller, se sid 18
K.24.41.32.000C07
K.24.41.34.000C07
K.24.41.36.000C07



Dropp-stopp
Slut på irriterande droppande. Droppstoppfunktionen hindrar kvarstående vatten i blandaren från att droppa genom pipen. Passar alla KWC GASTRO 3/4"-blandare och kan eftermonteras när som helst.



Tätning

Robust, effektiv, hållbar och väl utprovad. Tätningen kan enkelt efterdras för hand för minskat servicebehov.



DN20-pip

De lättmanövrerade, robusta och vridbara piparna på KWC GASTRO blandarna finns i längderna 300 mm och 450 mm. Dn 20 modellen är utrustad med stödring av mässing för extra hög stabilitet.



DN15-pip

1/2" modell med tätningsring och O-ring erbjuder tillförlitliga prestanda under mindre krävande förhållanden och med lägre flödesbehov. Ett välkommet tillägg till KWC GASTRO sortimentet.



Backventil

Kranar med avstängning efter blandaren löper risk för intern vattencirkulation. Den inbyggda backventilen i KWC GASTRO sätter stopp för den saken.

Standarder

Enlighet med DIN 50930, del 6, kan mässingsblandare och tappventiler användas utan provning i alla dricksvattenområden i Tyskland och Schweiz, förutsatt bland annat att följande övre gränser för legeringstillsetser inte överskrids:

Tillåten blyhalt: max 3,5 %

KWC-gjutgods: max 1,2 %

Svarvade komponenter från KWC: max 2 % till 3 %

Tillåten arsenikhalt: max 0,15 %

KWC: < 0,05 %

Mässingskomponenterna från KWC ligger så långt under gränsvärdena. Att KWC blandare/tappventiler även är idealiska lösningar för känsliga tillämpningar.

Perfektion – in i minsta detalj.

Små men avgörande skillnader.

KWC GASTRO blandare är resistent mot slag och vattenhamring - i praktiken oförstörbara.

Blandarna är tåliga arbetshästar i den hektiska storköksmiljön - och fungerar tillförlitligt i år efter år. Öppna bara blandaren så kommer över hundra liter vatten i minuten forsande

- sparar tid och minskar stressnivån.



Stödfjäder

Estetiskt tilltalande, praktisk och innovativ. Fjädern i rostfritt stål utgör ett effektivt stöd för slangen och ger duschenheten ett attraktivt utseende.

Avsköljningsdusch

Ergonomiskt välutformade, enkla att rengöra, förstklassig teknik. Med inbyggd stötdämpare som förebygger skador på blandaren och en praktiskt spärr på handtaget för ettgreppsmanövrering.

Flöde vid 3 bar: 15 l/min.





Väggfäste
Lika elegant som praktiskt - ger högre stabilitet.



Förlängt väggfäste
För speciella tillämpningar där ännu högre rörelsefrihet krävs.



Fristående fäste
Praktiskt och utrymmessnålt, omedelbart intill blandaren.

Duschmunstycke

En dusch, två sprutmönster. Vänd bara strålsamlaren för att växla mellan koniskt och rakt sprutmönster. Den speciella elastomer ringen förebygger skador på diskgodset



Enastående räckvidd.

Alltid till hands

KWC GASTROs engreppsblandare kombinerar god funktion med elegant utseende. Vrid pipen och ställ in temperatur och flöde med bara en hand. Det har aldrig varit enklare att få det rätt.



Styrpatron

Den robusta och stötsäkra högkapacitetsinsatsen från KWC utgör hjärtat i varje ettgreppsblandare. Den reagerar på minsta spakrörelse och levererar exakt den önskade temperaturen. Insatsen är utvecklad inom KWC.





Ettgreppsblandare 3/4"

Med sin eleganta form och precisa funktion har ettgreppsblandarna med dimension 3/4" länge varit en referenspunkt inom branschen. Den har en 360° svängbar pip med justerbar packning och högkapacitetsinsats med temperaturbegränsare. Blandaren finns även med vertikalt förlängningsstycke för enklare åtkomst till grytorna.

Enhåls ettgreppsblandare 3/4"



- Enhåls ettgreppsblandare 3/4"
- 360° Svängbar pip med justerbar tätning.
 - KWCs högkapacitetsinsats med temperaturbegränsare
 - Monteringshål Ø 42 mm
 - Flöde vid 3 bar: 40 l/min. Strålsamlare med laminär strömning

24.501.044.000 A 300 mm
24.501.046.000 A 450 mm



- Enhåls ettgreppsblandare 3/4"
- Med bänkmonterad pelare Z.506.022, höjd 100 mm
 - 360° svängbar pip med justerbar tätning.
 - KWCs högkapacitetsinsats med temperaturbegränsare
 - Monteringshål Ø 42 mm
 - Flöde vid 3 bar: 40 l/min. Strålsamlare med laminär strömning

24.501.054.000 A 300 mm
24.501.056.000 A 450 mm



- Enhåls ettgreppsblandare 3/4"
- Med bänkmonterad pelare Z.506.022, höjd 300 mm
 - 360° svängbar pip med justerbar tätning.
 - KWCs högkapacitetsinsats med temperaturbegränsare
 - Monteringshål Ø 42 mm
 - Flöde vid 3 bar: 40 l/min. Strålsamlare med laminär strömning

24.501.064.000 A 300 mm
24.501.066.000 A 450 mm



24.501.044.000 / 24.501.046.000



24.501.054.000 / 24.501.056.000



24.501.064.000 / 24.501.066.000

Tvåhåls, bänkmonterade



- Tvåhåls ettgreppsblandare ¾"
- 360° svängbar pip med justerbar tätning
 - Högkapacitetsinsats med temperaturbegränsare
 - Bänkanslutningar K.30.99.35 ¾"x¾", längd 45mm
 - Monteringshål Ø 30mm
 - Flöde vid 3 bar: 42 l/min. Strålsamlare med laminär strömning

24.503.174.000 A 300mm AD 153mm

Väggmonterad



- Tvåhåls ettgreppsblandare ¾"
- 360° svängbar pip utan ändstopp och med justerbar tätning
 - Högkapacitetsinsats med temperaturbegränsare
 - Excentriska vägganslutningar K.30.99.01 ¾"x¾"
 - Flöde vid 3 bar: 42 l/min. Strålsamlare med laminär strömning

24.502.194.000 A 300 mm AD 153±8

24.502.196.000 A 450 mm AD 153±8

Tillbehör



- Tvåhåls ettgreppsblandare ¾"
- 360° svängbar pip med justerbar tätning
 - Högkapacitetsinsats med temperaturbegränsare
 - Bänkanslutningar K.30.99.35 ¾"x¾", längd 195 mm
 - Monteringshål Ø 30 mm
 - Flöde vid 3 bar: 42 l/min. Strålsamlare med laminär strömning

24.503.184.000 A 300mm AD 153mm



Blandarfäste, robust modell. Ansl ¾".

WS 31800-20 Blandarfäste G20
WS 31800-2001 Dito med avst.ventil

Ettgreppsblandare 3/4" med avsköljningsdusch

Blandaren med extrafunktioner för ökad effektivitet.

Enkel att använda och en perfekt lösning för att skölja av pannor och grytor före och efter disk.

Tillgänglig med eller utan pip, för enhåls- eller tvåhålsmontering på vägg eller bänk.



Enhåls ettgreppsblandare 3/4" bänkmonterade.



Enhåls ettgreppsblandare 3/4" med avsköljningsdusch

- Avsköljningsdusch
- Stödfjäder i rostfritt stål
- KWCs högkapacitetsinsats med temperaturbegränsare
- Backventil
- Monteringshål Ø 42 mm
- Flöde vid 3 bar: avsköljningsdusch 15 l/min.

24.501.130.000

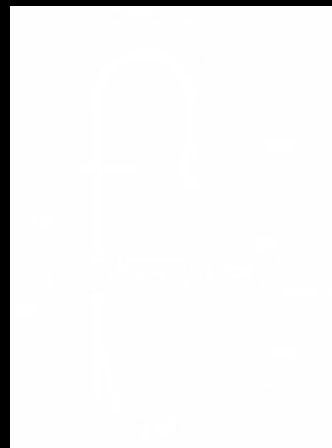


Enhåls ettgreppsblandare 3/4" med avsköljningsdusch

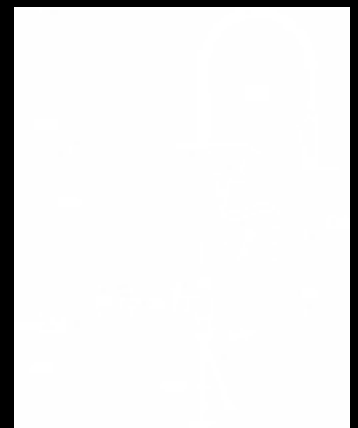
- Stödfjäder i rostfritt stål
- Svängbar pip utan stopp och med laminär strömning
- KWCs högkapacitetsinsats med temperaturbegränsare
- Backventil
- Monteringshål Ø 42 mm
- Flöde vid 3 bar: 40 l/min
- Strålsamlare med laminär strömning
- Avsköljningsdusch 15 l/min.

24.501.144.000 A 270 mm B 200 mm

24.501.146.000 A 370 mm B 300 mm



24.501.130.000



24.501.144.000 / 24.501.146.000

Tvåhåls, bänkmonterade



- Tvåhåls ettgreppsblandare ¾" med avsköljningsdusch
- Svängbar pip utan ändstopp och med justerbar tätning
 - Stödfjäder i rostfritt stål
 - Högkapacitetsinsats med temperaturbegränsare
 - Backventil
 - Bänkanslutningar K.30.99.35 ½"x¾" längd 130 mm
 - Monteringshål Ø 23 mm
 - Flöde vid 3 bar: 20 l/min.
 - Strålsamlare med laminär strömning
 - Avsköljningsdusch 15 l/min.

24.503.114.000 A 270 mm B 200 mm
AD 153



- Tvåhåls ettgreppsblandare ¾" med avsköljningsdusch
- Svängbar pip utan ändstopp och med justerbar tätning
 - Stödfjäder i rostfritt stål
 - Högkapacitetsinsats med temperaturbegränsare
 - Backventil
 - Bänkanslutningar K.30.99.35 ½"x¾", längd 340 mm
 - Monteringshål Ø 23 mm
 - Flöde vid 3 bar: 20 l/min.
 - Strålsamlare med laminär strömning
 - Avsköljningsdusch 15 l/min.

24.503.124.000 A 270 mm B 200 mm
AD 153
24.503.126.000 A 370 mm B 300 mm
AD 153

Väggmonterad



- Tvåhåls ettgreppsblandare ¾" med avsköljningsdusch
- Svängbar pip utan ändstopp och med justerbar tätning
 - Stödfjäder i rostfritt stål
 - Högkapacitetsinsats med temperaturbegränsare
 - Backventil
 - Excentriska vägganslutningar K.30.99.01 ½"x¾"
 - Flöde vid 3 bar: 20 l/min.
 - Strålsamlare med laminär strömning
 - Avsköljningsdusch 15 l/min.

24.502.164.000 A 270 mm B 200 mm
AD 153±_8
24.502.166.000 A 370 mm B 300 mm
AD 153±_8



Blandarfäste, robust modell. Ansl ¾".

WS 31800-20 Blandarfäste G20
WS 31800-2001 Dito med avst.ventil

Ettgreppsblandare 1/2"

Den kompletterande serien för diskområdet.

Den mindre insatsen och det lägre flödet gör produkterna till perfekta kompletterande lösningar i storköksmiljö. Blandaren har en förlängd och ergonomiskt välutformad spak.

Ettgreppsblandare 1/2" bänkmonterad.



Enhåls ettgreppsblandare 1/2"

- 160° svängbar pip
- KWCs universalinsats
- Flexibel spak
- Flöde vid 3 bar:
- Neoperl® Cascade 12 l/min.

24.501.103.000 A 225 mm

24.501.104.000 A 300 mm



Stark som två

Varm och kall perfektion.

Funktion under tryck lämnar inget utrymme för kompromisser. I synnerhet inte när det gäller blandare. Då är det tryggt att veta att KWC tvågreppsblandare levererar exakt rätt mängd vatten med rätt temperatur.

Ett rent nöje att använda!



Ventilspindel

Det finns mycket att säga om ventilspindeln, men samtidigt väldigt lite. Den är helt enkelt konstruerad för att fungera snålt och effektivt. Vrid bara på kranen så kommer vatten med full kraft genom pipen. Igen och igen och igen. Vattenflödet kan justeras enkelt och noggrant. Ventilsåtet är tillverkat av rostfritt stål.





Tvågreppsblandare 3/4"

Tvågreppsblandaren 3/4" är helt enkelt en fråga om vattenkraft. Den perfekta blandaren för storkök, där prestanda och lätthanterlighet är det som räknas.

Tillgänglig med många piplängder och pelarhöjder.

Enhåls, bänkmonterade



Enhåls tvågreppsblandare 3/4"

- Avtagbara Coronavred i krom
- Ventilsåten i rostfritt stål
- Plan ventiltallrik M 20 x 1,25
- 360° svängbar pip med justerbar tätning
- Strålsamlarmunstycke 3/4"
- Monteringshål Ø 42 mm
- Flöde vid 3 bar: 80 l/min.
- Strålsamlare med laminär strömning

K.24.41.00.000C07 utan pip
K.24.41.04.000C07 A 300 mm
K.24.41.06.000C07 A 450 mm



Enhåls tvågreppsblandare 3/4"

- Avtagbara Coronavred i krom
- Ventilsåten i rostfritt stål
- Plan ventiltallrik M 20 x 1,25
- 360° svängbar pip med justerbar tätning
- Strålsamlarmunstycke 3/4"
- Monteringshål Ø 42 mm
- Flöde vid 3 bar: 80 l/min.
- Strålsamlare med laminär strömning

K.24.41.A2.000C07 A 300 mm

Enhåls, bänkmonterade, med pelare



Enhåls tvågreppsblandare 3/4"

- Avtagbara Coronavred i krom
- Ventilsåten i rostfritt stål
- Plan ventiltallrik M 20 x 1,25
- 360° svängbar pip med justerbar tätning
- Strålsamlarmunstycke 3/4"
- Monteringshål Ø 42 mm
- Flöde vid 3 bar: 80 l/min.
- Strålsamlare med laminär strömning

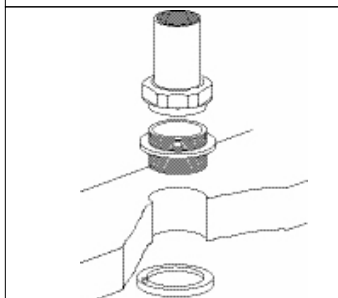
K.24.41.20.000C07 A 300 mm
K.24.41.21.000C07 A 450 mm



Enhåls tvågreppsblandare 3/4"

- Automatisk piptömningsmekanism
- Separat pelarsats som kan installeras i förväg
- Avtagbara Coronavred i krom
- Ventilsåten i rostfritt stål
- Plan ventiltallrik M 20 x 1,25
- 360° svängbar pip med justerbar tätning
- Strålsamlarmunstycke 3/4"
- Monteringshål Ø 62 mm
- Flöde vid 3 bar: 80 l/min.
- Strålsamlare med laminär strömning

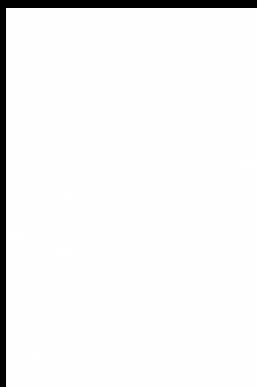
K.24.41.32.000C07 A 300 mm
K.24.41.34.000C07 A 450 mm



KWC bänkelare

- Separat pelarsats som kan installeras i förväg
- Låsanordning
- Bänktjocklek max. 20 mm
- Monteringshål Ø 62 mm

För att spara tid vid installationen kan pelaren monteras i förväg av köksmontören.



Väggmonterade



Väggmonterad tvågreppsblandare ¾"

- Avtagbara Coronavred i krom
- Ventilsåten i rostfritt stål
- Plan ventiltallrik M 20 x 1,25
- Svängbar pip utan ändstopp och med justerbar tätning
- Excentriska vägganslutningar
- K.30.99.01 ¾"x ¾" för modell
- K.24.42.11.000C86
- K.30.99.14 ¾"x ¾" för modell
- K.24.42.12.000C86
- Strålsamlarmunstycke ¾"
- Flöde vid 3 bar: 105 l/min.
- Strålsamlare med laminär strömning

K.24.42.11.000C86
A 300 mm AD 153±15 B 85



Väggmonterad tvågreppsblandare ¾"

- Avtagbara Coronavred i krom
- Ventilsåten i rostfritt stål
- Plan ventiltallrik M 20 x 1,25
- Svängbar pip utan ändstopp och med justerbar tätning
- Excentriska vägganslutningar
- K.30.99.14 ¾"x ¾" för modell
- K.24.42.21.000C86 och
- K.24.42.24.000C86
- K.30.99.14 ¾"x ¾" för modell
- K.24.42.22.000C86
- Strålsamlarmunstycke ¾"
- Flöde vid 3 bar: 105 l/min.
- Strålsamlare med laminär strömning

K.24.42.21.000C86
A 300 mm AD 153±15 B 85
K.24.42.22.000C74
A 300 mm AD 153±3 B 205
K.24.42.24.000C86
A 450 mm AD 153±15 B 85



Väggmonterad tvågreppsblandare ¾"

- Avtagbara Coronavred i krom
- Ventilsåten i rostfritt stål
- Plan ventiltallrik M 20 x 1,25
- Separat gängad slanganslutning
- Backventilmekanism
- Excentriska vägganslutningar
- K.30.99.01 ¾"x ¾"
- Backventil i armaturen
- Flöde vid 3 bar: 70 l/min.
- med anti-vakuumentil: 40 l/min.

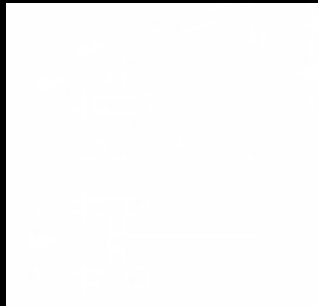
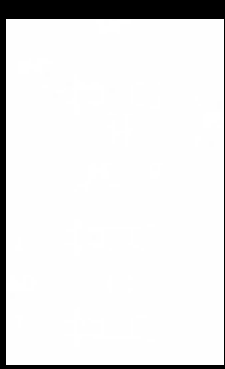
K.24.42.17.000C86 AD 153±15
G ¾"
K.24.42.19.000C86 AD 153±15
DN 20x ¾"



Väggmonterad spolblandare ¾" med kraftigt blandarfäste.

- Avtagbara Coronavred i krom
- Ventilsåten i rostfritt stål
- Plan ventiltallrik M 20 x 1,25
- Separat gängad slanganslutning
- Backventilmekanism
- Backventil i armaturen
- Flöde vid 3 bar: 70 l/min.
- med anti-vakuumentil: 40 l/min.

WS 244217-20 AD 153mm ¾"
WS 244217-30 AD 153 mm ¾"
Som ovan men med återsugningskydd.



Tvågreppsblandare 3/4"

Tappkran 3/4"

Tvåhåls, bänkmonterad



Tvåhåls tvågreppsblandare 3/4"

- Avtagbara Coronavred i krom
- Ventilsåten i rostfritt stål
- Plan ventiltallrik M 20 x 1,25
- 360° svängbar pip med justerbar tätning
- Strålsamlarmunstycke 3/4"
- Monteringshål Ø 28 mm
- Flöde vid 3 bar: 100 l/min.
- Strålsamlare med laminär strömning

K.24.42.41.000C74
A 300 mm AD 153±3 T 235
K.24.42.42.000C74
A 300 mm AD 153±3 T 340

Väggmonterad



Väggmonterad tappkran 3/4"

- Ventilsåte i rostfritt stål
- Plan ventiltallrik M 20 x 1,25
- 360° svängbar pip med justerbar tätning
- Vagganslutning 3/4"
- Strålsamlarmunstycke 3/4"
- Flöde vid 3 bar: 86 l/min.
- Strålsamlare med laminär strömning

K.25.40.14.000C35 A 300 mm
K.25.40.16.000C35 A 450 mm



Tvåhåls tvågreppsblandare 3/4"

- Avtagbara Coronavred i krom
- Ventilsåten i rostfritt stål
- Plan ventiltallrik M 20 x 1,25
- 360° svängbar pip med justerbar tätning
- Strålsamlarmunstycke 3/4"
- Flöde vid 3 bar: 110 l/min.
- Strålsamlare med laminär strömning

K.24.42.E1.000C35
A 300 mm AD 153±3 T 210
K.24.42.E2.000C35
A 300 mm AD 153±3 T 315
K.24.42.E3.000C35
A 300 mm AD 153±3 T 440



Avstängningsventil 3/4" för bänkinstallation

- Avtagbart Coronavred i krom
- Ventilsåte i rostfritt stål
- Plan ventiltallrik M 25x1,25
- Monteringshål Ø 28 mm
- Flöde vid 3 bar: 110 l/min.

K.24.40.00.000C35



Tvågreppsblandare 1/2"

En perfekt lösning för diskområdet – KWC GASTRO 1/2-serien.

Det perfekta komplementet till den kraftigare blandaren.

Normala O-ringstättningar, för bänk- eller väggmontering.

Enhåls, bänkmonterad



Enhåls tvågreppsblandare 1/2"

- Avtagbara Coronavred i krom
- Ventilsåten i rostfritt stål
- Plan ventiltallrik M 20 x 1,25
- 160° svängbar pip
- Strålsamlarunstykke M 22
- Monteringshål Ø 35 mm
- Flöde vid 3 bar: 30 l/min.
- Strålsamlare med laminär strömning

K.24.41.24.000C02 A 300 mm

Tvåhåls, bänkmonterad



Tvåhåls tvågreppsblandare 1/2"

- Avtagbara Coronavred i krom
- Ventilsåten i rostfritt stål
- Plan ventiltallrik M 20 x 1,25
- 180° svängbar pip
- Strålsamlarunstykke M 22
- Monteringshål Ø 22 mm
- Flöde vid 3 bar: 42 l/min.
- Strålsamlare med laminär strömning

K.24.42.K1.000C34

A 250 mm AD 153±3 T 215

K.24.42.K3.000C34

A 250 mm AD 153±3 T 310

K.24.42.K5.000C34

A 350 mm AD 153±3 T 215



Enhåls tvågreppsblandare 1/2"

- Bajonettlås för montering under ett fönster
- Utdragbar pip

– Automatisk indragning

– Låsbar filtrerad ström

– kan dras ut 70 cm

– Med KWC JETCLEAN-teknik

- Slanganslutningen fritt vridbar 160°
- Avtagbara Coronavred i krom
- Ventiler med plan ventiltallrik och ventilsåten i rostfritt stål

• Backventilmekanism

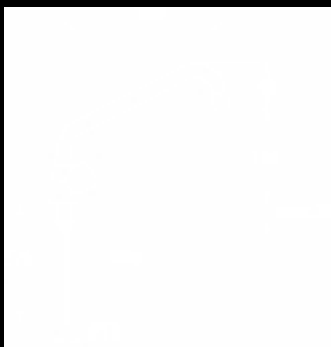
• Monteringshål Ø 35 mm

• Flöde vid 3 bar:

Neoperl® Cascade 12 l/min.

Filtrerad ström, 13 l/min.

K.10.41.03.000C03 A 225 mm



K.24.41.24.000C02



K.10.41.03.000C03



K.24.42.K1.000C34
K.24.42.K3.000C34 / K.24.42.K5.000C34

Tvågreppsblandare ½", med avsköljningsdusch

Tvågreppsblandaren med avsköljningsdusch är lätthanterlig, kompakt och elegant. Material av högsta kvalitet, modern teknik, ergonomiskt välutformad och funktionell - allt i en enda kompakt blandare.



Enhåls, bänkmonterad



Enhåls tvågreppsblandare ½" med avsköljningsdusch

- Avtagbara Coronavred i krom
- Ventilsåten i rostfritt stål
- Plan ventiltallrik M 20 x 1,25
- Avsköljningsdusch
- Backventil
- Monteringshål Ø 35 mm
- Flöde vid 3 bar: Avsköljningsdusch 15 l/min.

K.24.41.60.000C06



Enhåls tvågreppsblandare ½" med avsköljningsdusch

- Avtagbara Coronavred i krom
- Ventilsåten i rostfritt stål
- Plan ventiltallrik M 20 x 1,25
- 180° svängbar pip
- Strålsamlarmunstycke ½"
- Avsköljningsdusch
- Backventil
- Monteringshål Ø 35 mm
- Flöde vid 3 bar: 25 l/min.
- Strålsamlare med laminär strömning
- Avsköljningsdusch 15 l/min.

K.24.41.61.000C06 A 250 mm



Tvåhåls, bänkmonterad



- Tvåhåls tvågreppsblandare ½" med avsköljningsdusch
- Avtagbara Coronavred i krom
 - Ventilsåten i rostfritt stål
 - Plan ventiltallrik M 20 x 1,25
 - Avsköljningsdusch
 - Backventil
 - Monteringshål Ø 22 mm
 - Flöde vid 3 bar: Avsköljningsdusch 15 l/min.

K.24.42.62.000C71 AD 153



- Tvåhåls tvågreppsblandare ½" med avsköljningsdusch
- Avtagbara Coronavred i krom
 - Ventilsåten i rostfritt stål
 - Plan ventiltallrik M 20 x 1,25
 - 180° svängbar pip
 - Strålsamlarnunstycke M 22
 - Avsköljningsdusch
 - Backventil
 - Monteringshål Ø 22 mm
 - Flöde vid 3 bar: 28 l/min.
 - Strålsamlare med laminär strömning
 - Avsköljningsdusch 15 l/min.

K.24.42.64.000C71

A 300 mm AD 153



- Tvåhåls tvågreppsblandare ½" med avsköljningsdusch
- Avtagbara Coronavred i krom
 - Ventilsåten i rostfritt stål
 - Plan ventiltallrik M 20 x 1,25
 - 180° svängbar pip
 - Strålsamlarnunstycke M 22
 - Avsköljningsdusch
 - Backventil
 - Monteringshål Ø 22 mm
 - Flöde vid 3 bar: 28 l/min.
 - Strålsamlare med laminär strömning
 - Avsköljningsdusch 15 l/min.

K.24.42.61.000C71

A 300 mm AD 153



K.24.42.62.000C71



K.24.42.61.000C71



K.24.42.64.000C71

Tvågreppsblandare ½", med avsköljningsdusch

Tvågreppsblandaren med avsköljningsdusch är lätthanterlig, kompakt och elegant. Material av högsta kvalitet, modern teknik, ergonomiskt välutformad och funktionell - allt i en enda kompakt blandare.

Tvåhåls, väggmonterad



Väggmonterad tvågreppsblandare ½" med avsköljningsdusch

- Avtagbara Coronavred i krom
- Ventilsåten i rostfritt stål
- Plan ventiltallrik M 20 x 1,25
- Avsköljningsdusch
- Backventil
- Excentriska vägganslutningar K.30.99.01 ½"x ¾"
- Flöde vid 3 bar: Avsköljningsdusch 15 l/min.

K.24.42.70.000C78 AD 153±8



Väggmonterad tvågreppsblandare ½" med avsköljningsdusch

- Avtagbara Coronavred i krom
- Ventilsåten i rostfritt stål
- Plan ventiltallrik M 20 x 1,25
- 180° svängbar pip
- Strålsamlarunstykke M 22
- Avsköljningsdusch
- Backventil
- Omkopplingsvred mellan pip och dusch
- Excentriska vägganslutningar K.30.99.01 ½"x ¾"
- Flöde vid 3 bar: 28 l/min.
- Strålsamlare med laminär strömning
- Avsköljningsdusch 15 l/min.

K.24.42.74.000C78

A 300 mm AD 153±8



Avsköljningsdusch 1/2"

Avsköljningsduschen kompletterar KWC GASTRO sortimentet. De kan användas i alla sammanhang där ingen blandningsfunktion behövs.

Enhåls, bänkmonterad



Enhåls avsköljningsdusch 1/2"

- Avtagbart Coronavred i krom
- Ventilsåte i rostfritt stål
- Plan ventiltallrik M 20 x 1,25
- Avsköljningsdusch
- Backventil
- Monteringshål Ø 22 mm
- Flöde vid 3 bar: Avsköljningsdusch 15 l/min.

K.24.40.60.000C34

Enhåls, väggmonterad



Väggmonterad avsköljningsdusch 1/2"

- Avtagbart Coronavred i krom
- Ventilsåte i rostfritt stål
- Plan ventiltallrik M 20 x 1,25
- Avsköljningsdusch
- Backventil
- Flöde vid 3 bar: Avsköljningsdusch 15 l/min.

K.24.40.70.000C34

Telepati

Blandaren som läser dina tankar.

KWC TRONIC är en avancerad blandare som erbjuder en helt ny dimension.

En integrerad infrarödsensor låter den fungera som genom magi - och leverera vatten utan beröring. Praktisk, hygienisk och imponerande: KWC då det är som bäst.



Beröringsfria blandare

Den som oftast har händerna fulla kommer att älska KWC TRONIC. Det elektroniska styrsystemet med dubbla IR-sensorer startar och stoppar vattenstrålen utan beröring. Det gör arbetet i storköket både effektivare och mer hygieniskt.

Enhåls, bänkmonterad



- Enhåls, bänkmonterad
Diskbänks tappventil A20
- Infrarödsensor, utan blandare, kromfinish
 - Beröringsfri, elektroniskt styrd diskbänks tappventil
 - Batteri: standard 6V litium 2CR5, livslängd ca.3 år
 - Nätmatad, utanpåliggande monterad: 230/6V vägguttag, levererar 6 V
 - Flöde vid 3 bar: 2–6 l/min.

K.12.JB.52M000B23

Med batteri

Utan tömningsventil

K.12.JB.52M000N23

Med nätadapter

Utan tömningsventil

Väggmonterad

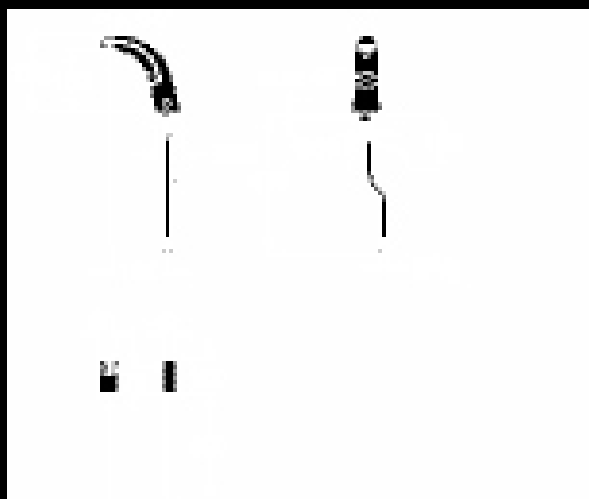


KWC TRONIC med IR-styrsystem

- Fast pip
- IR-sensorer (automatisk justering)
- Mikroprocessorstyrd elektronik
- Temperaturinställning med keramisk insats
- Justerbar fränslagsfördröjning
- Driftryck 0,5 till 10 bar
- Backventil
- 6 V litiumbatteri CRP 2, livslängd ca.3 år
- Låsbar excentrisk vägganslutning K.30.80.06.000.44 ½"x ¾"

• Flöde vid 3 bar: 6 l/min.

11.602.053.000



K.12.JB.52M000B23
K.12.JB.52M000N23



11.602.053.000

De små detaljerna

Små detaljer med stor betydelse.

KWC-blandare har inte bara ett tilltalande yttre.

De är välkonstruerade även på insidan.

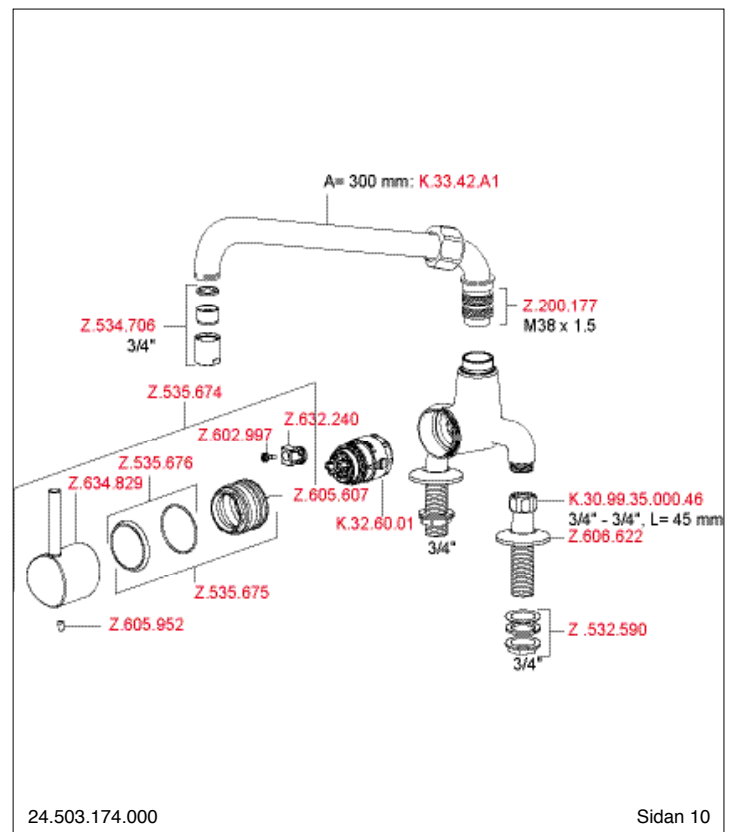
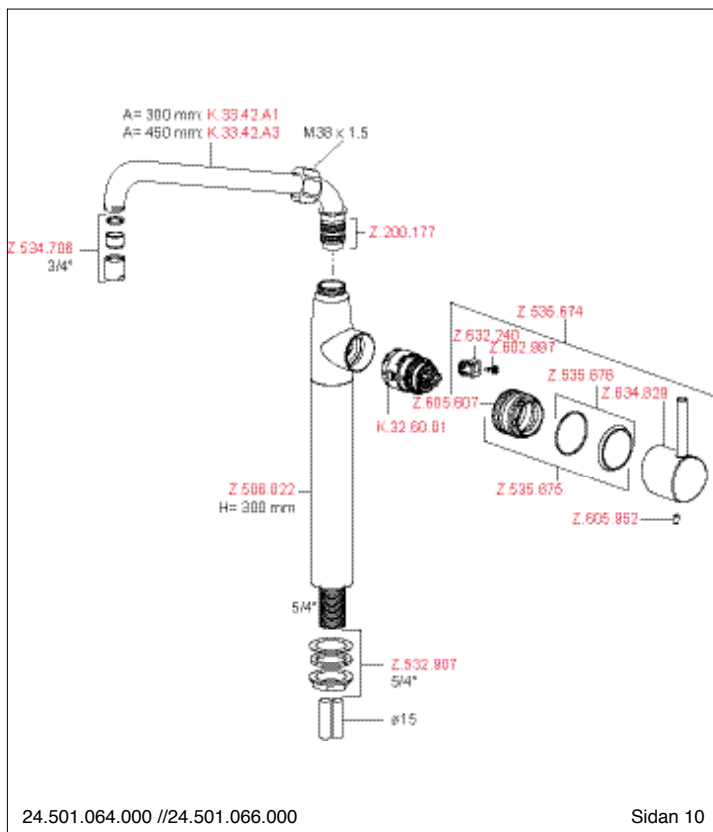
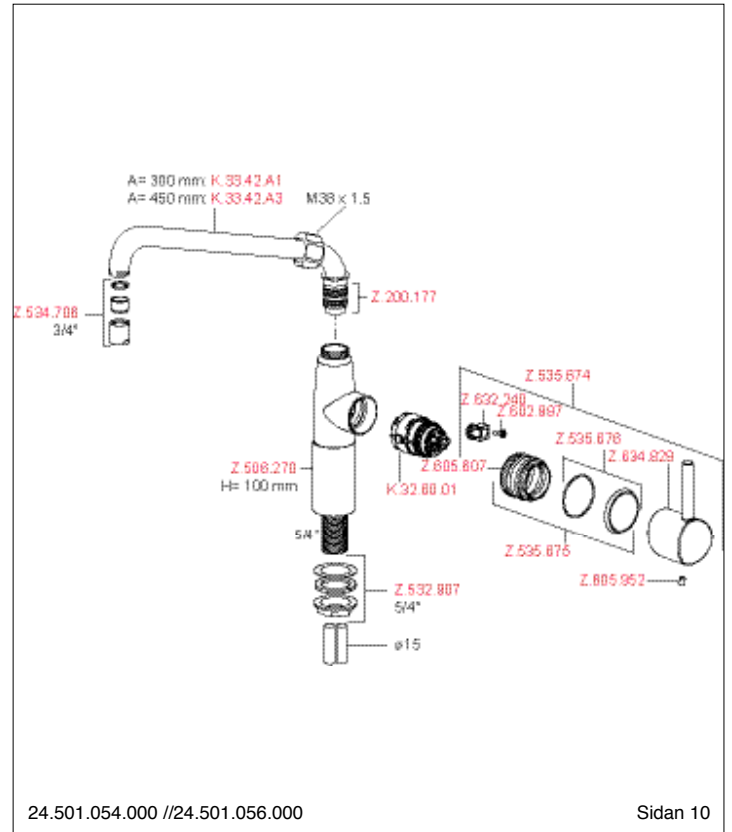
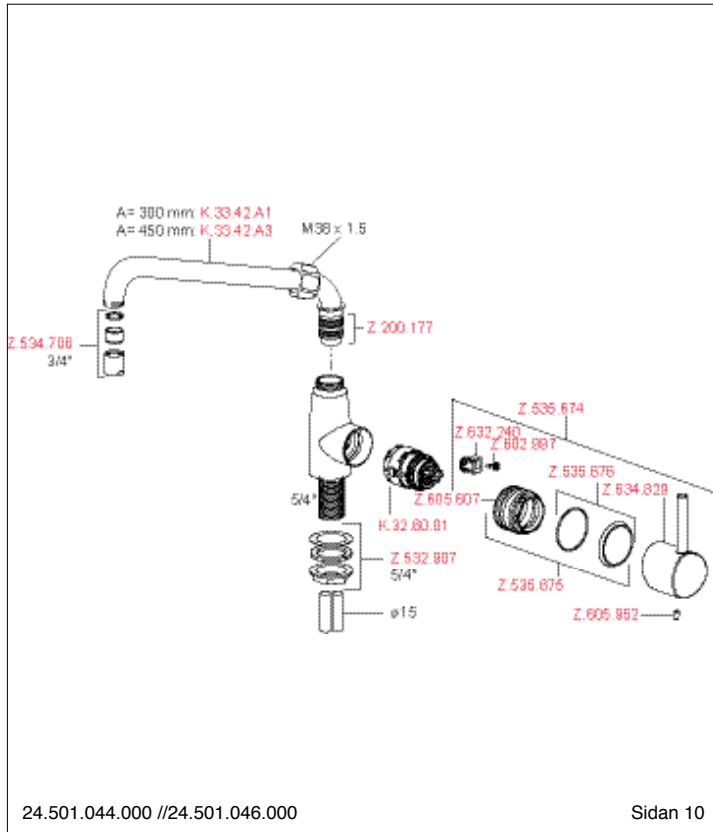
På de följande sidorna ska vi förklara vad vi menar.

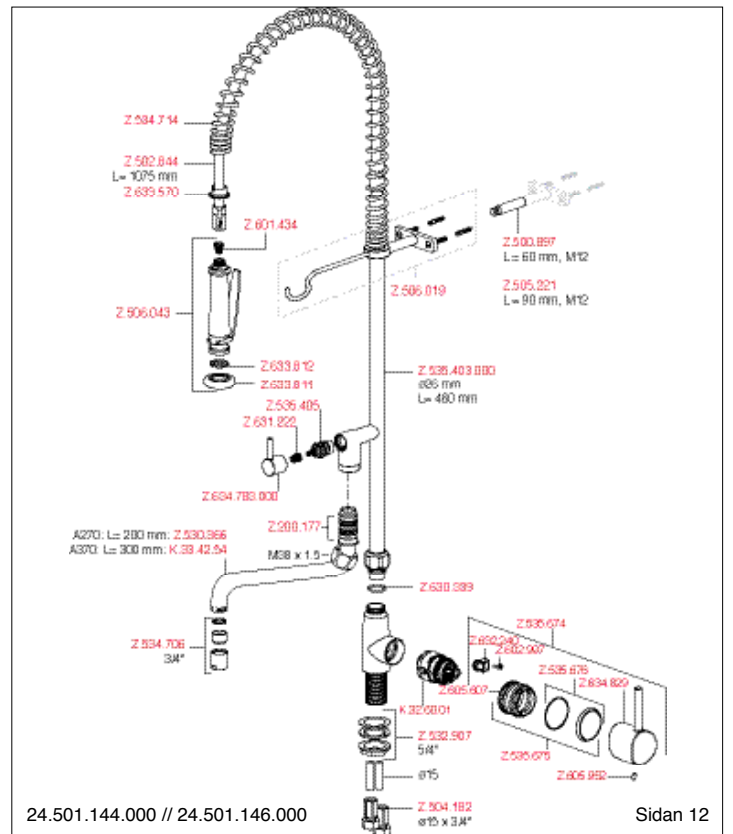
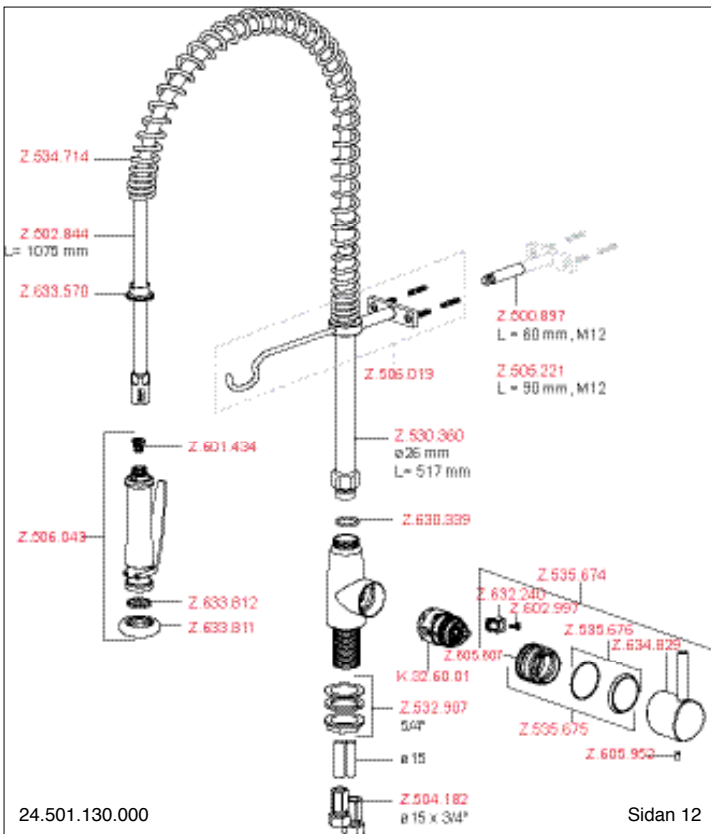
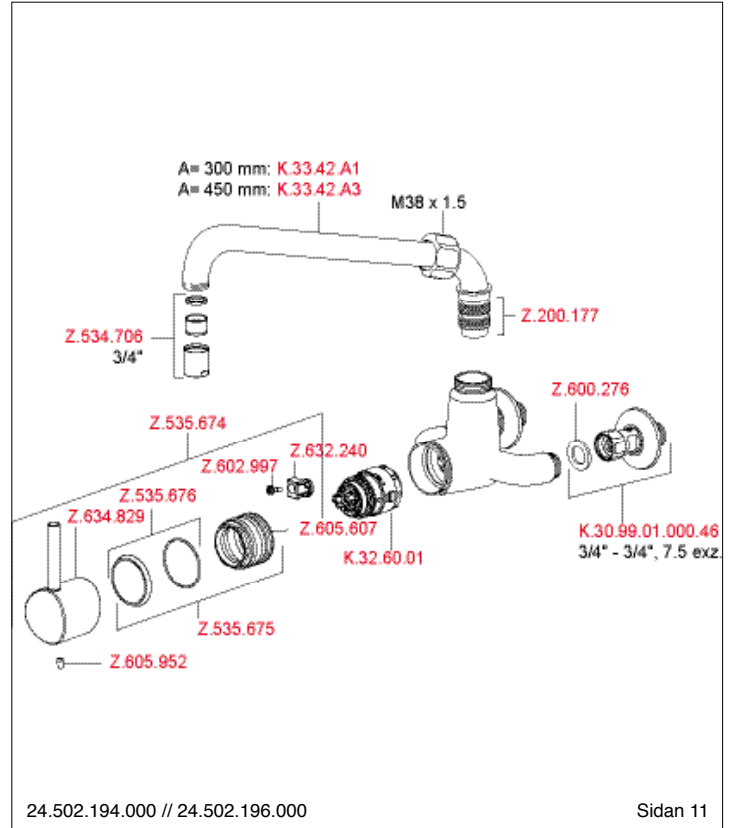
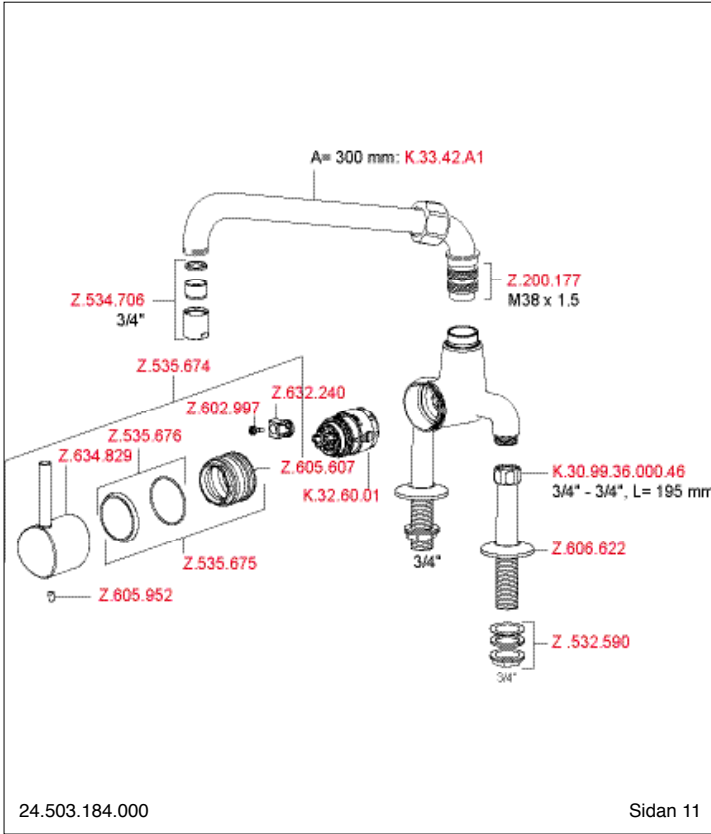
Tanken är inte att inspirera plagiatorer - men väl att visa hur enkelt det är att byta de olika delarna.



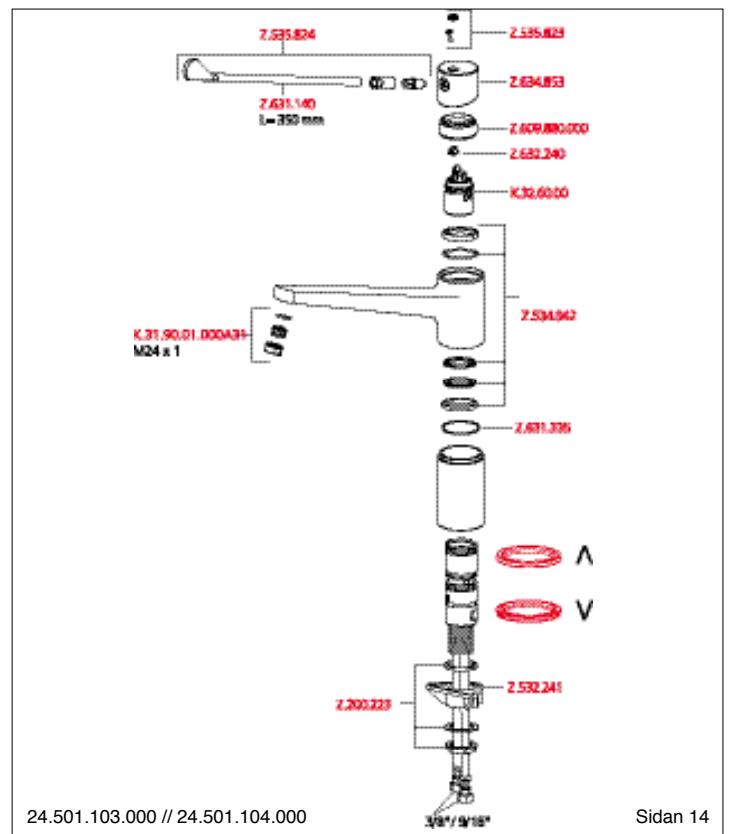
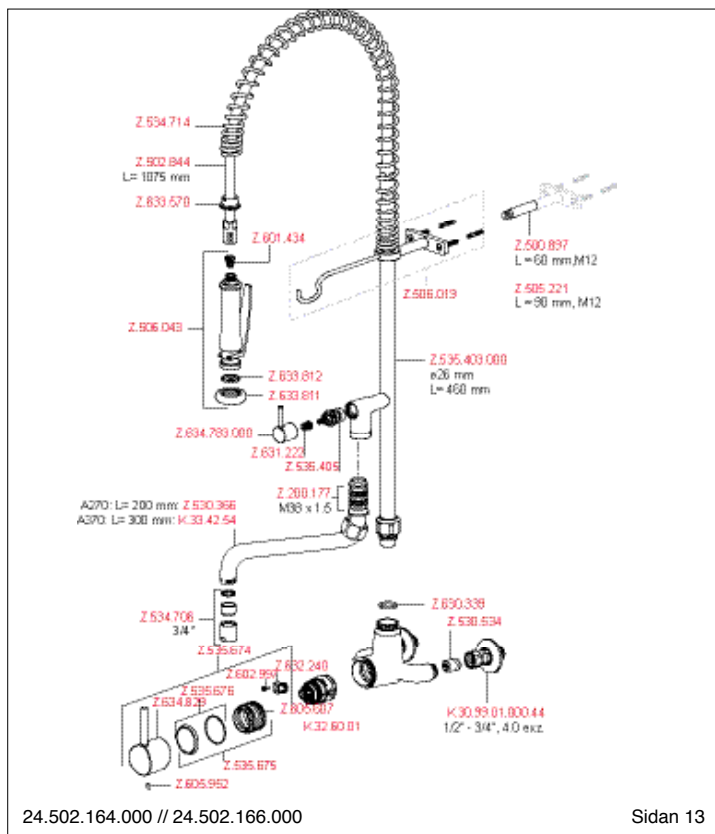
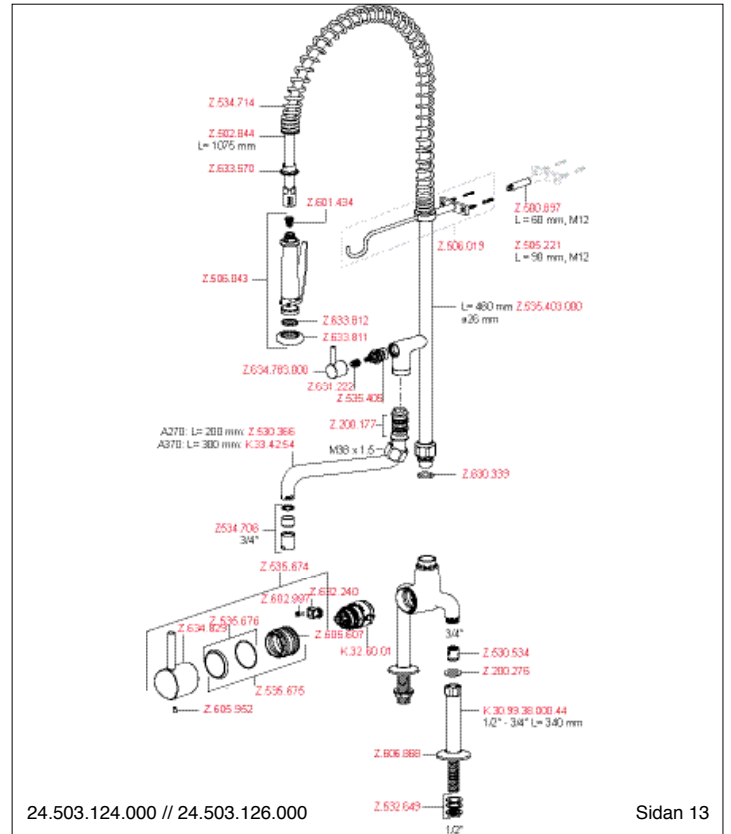
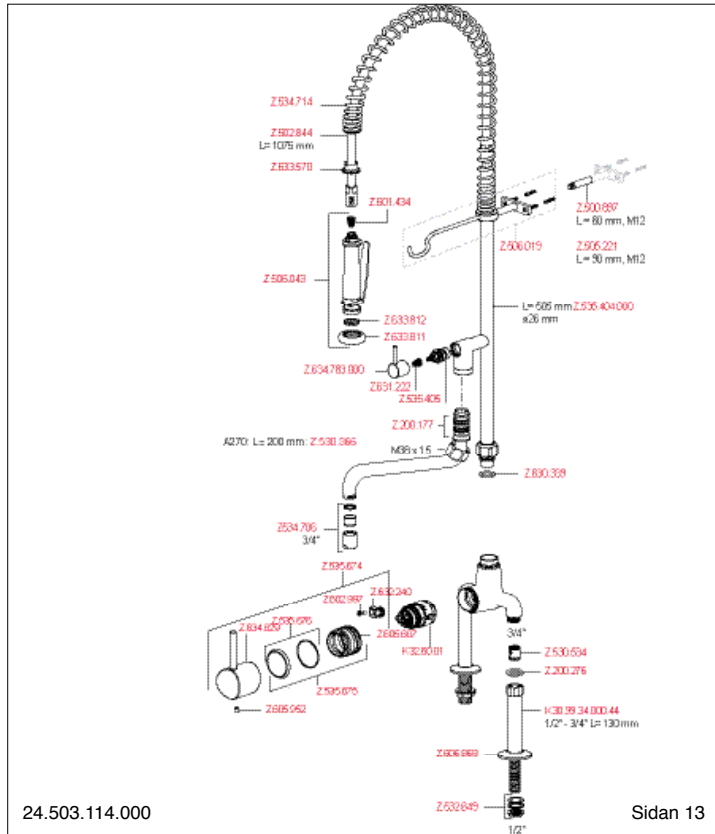


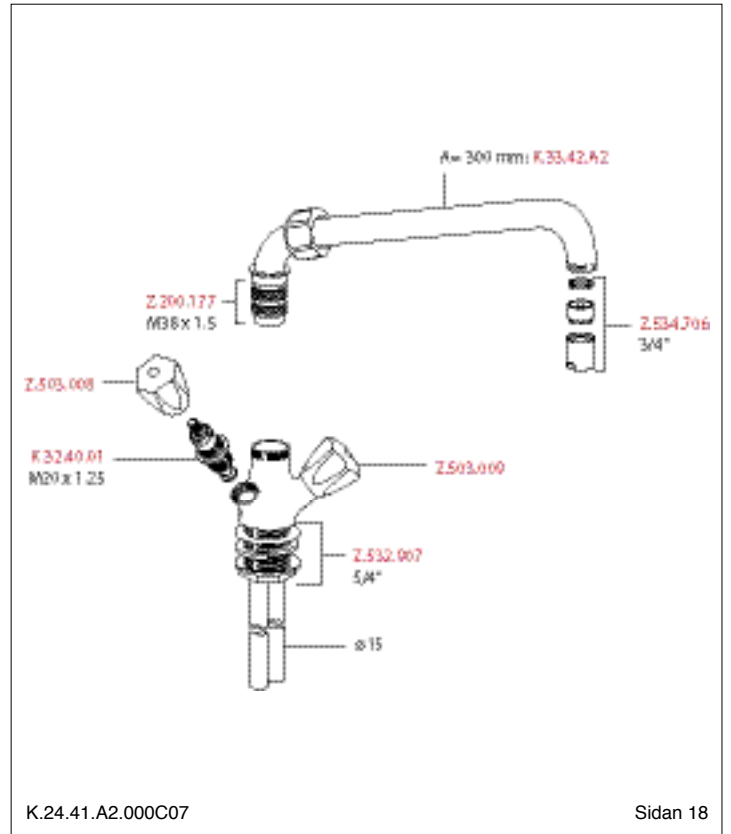
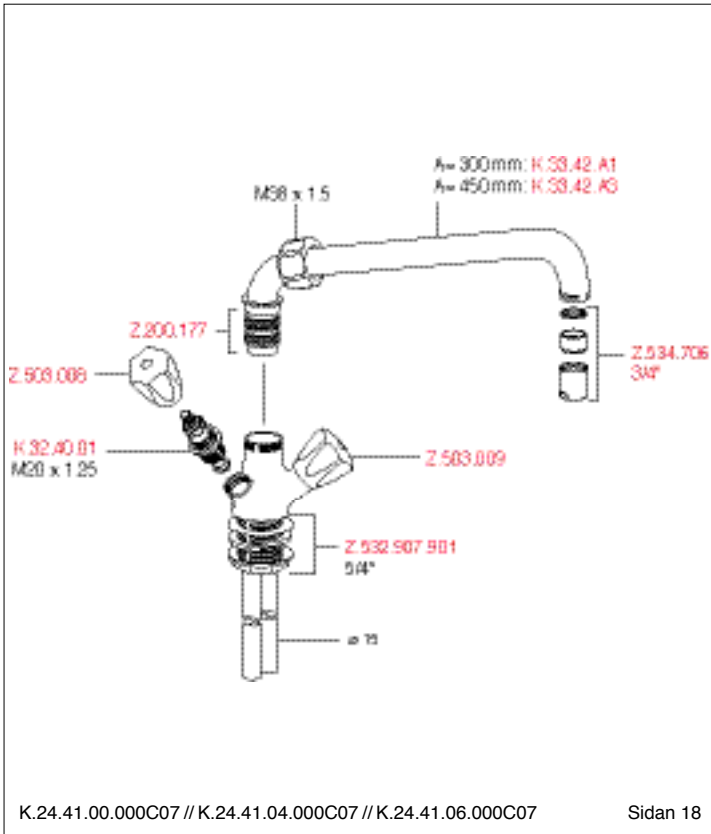
Reservdelar



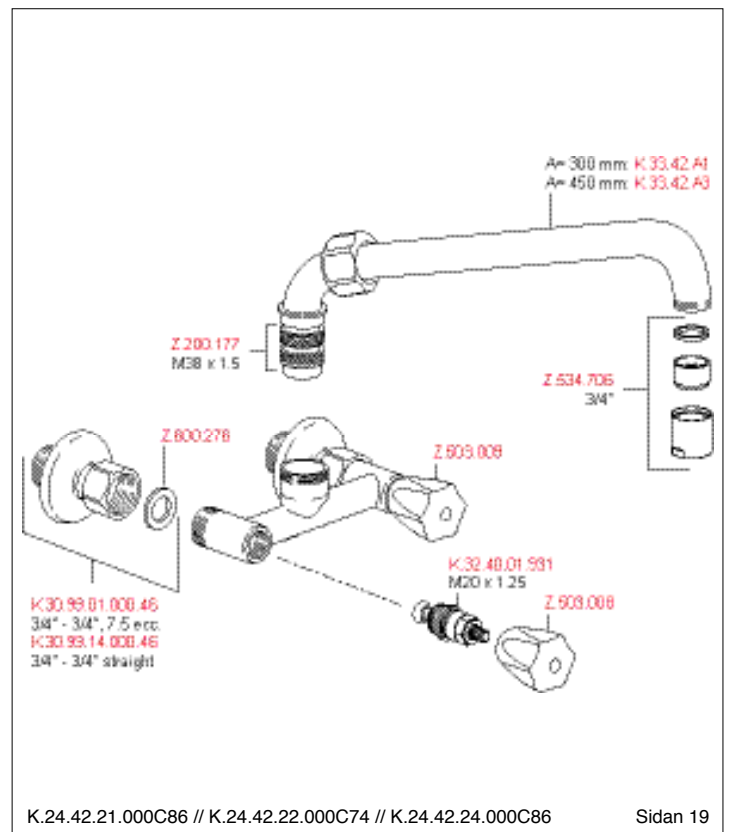
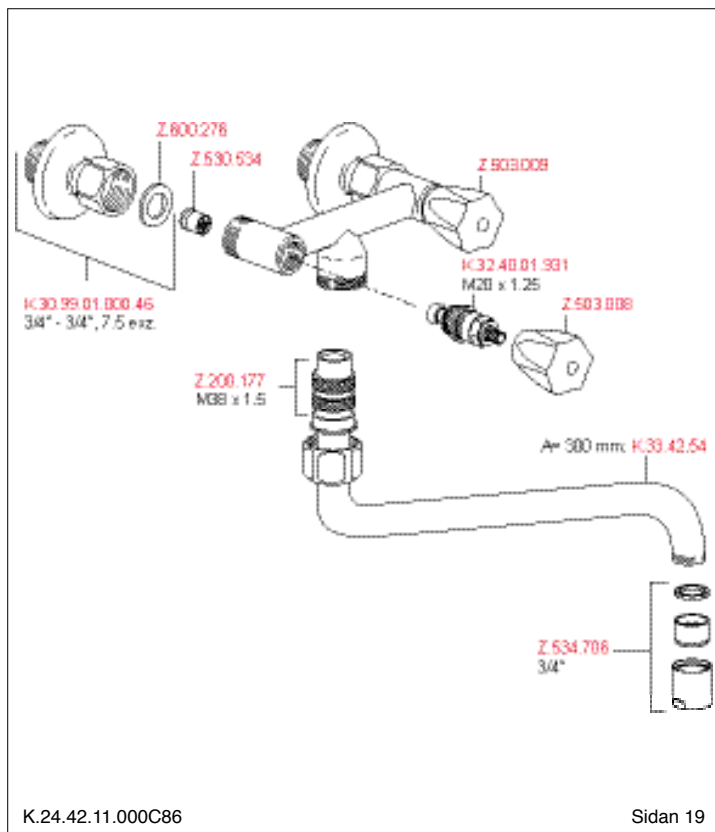
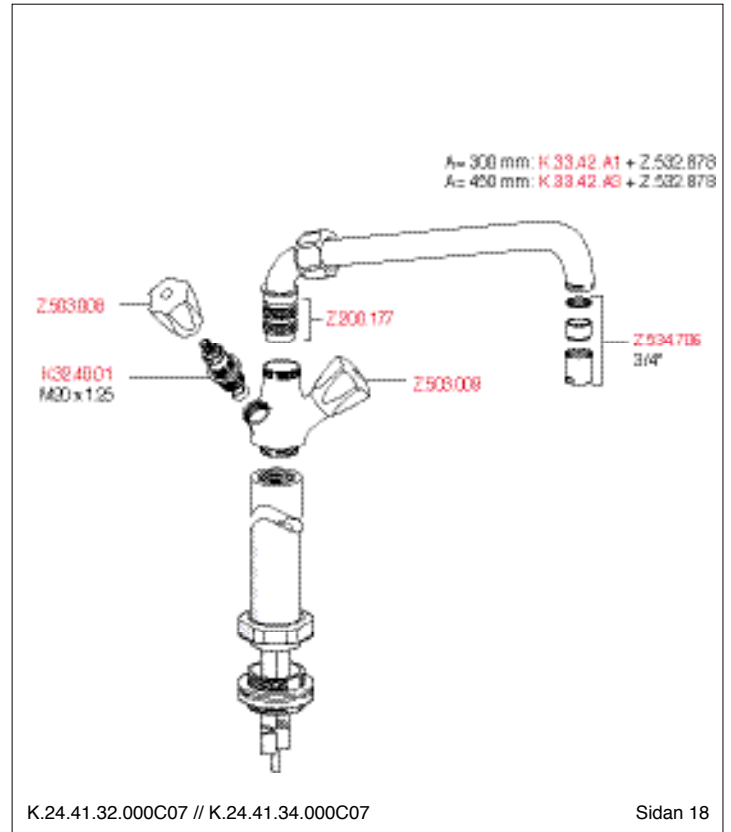
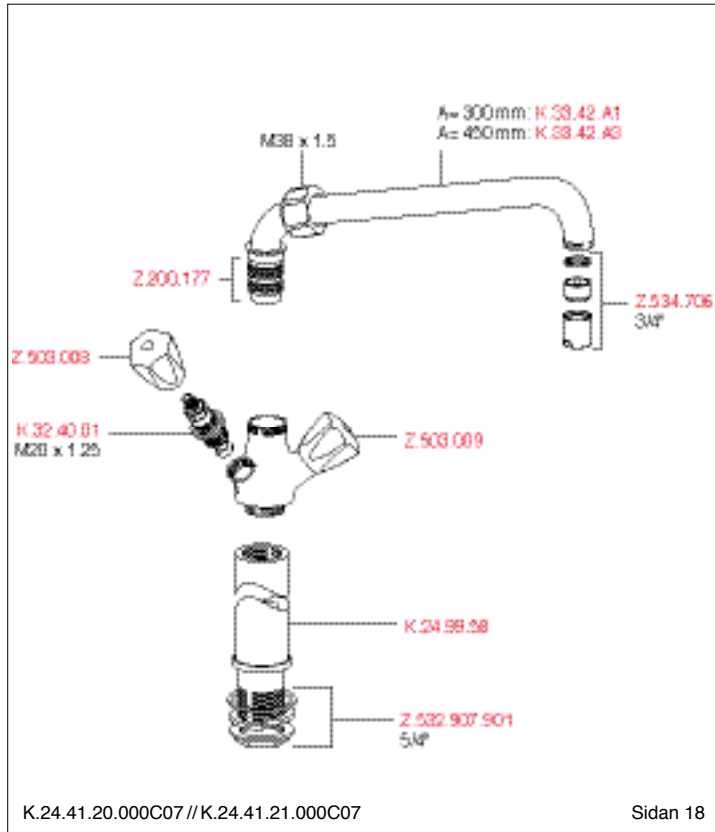


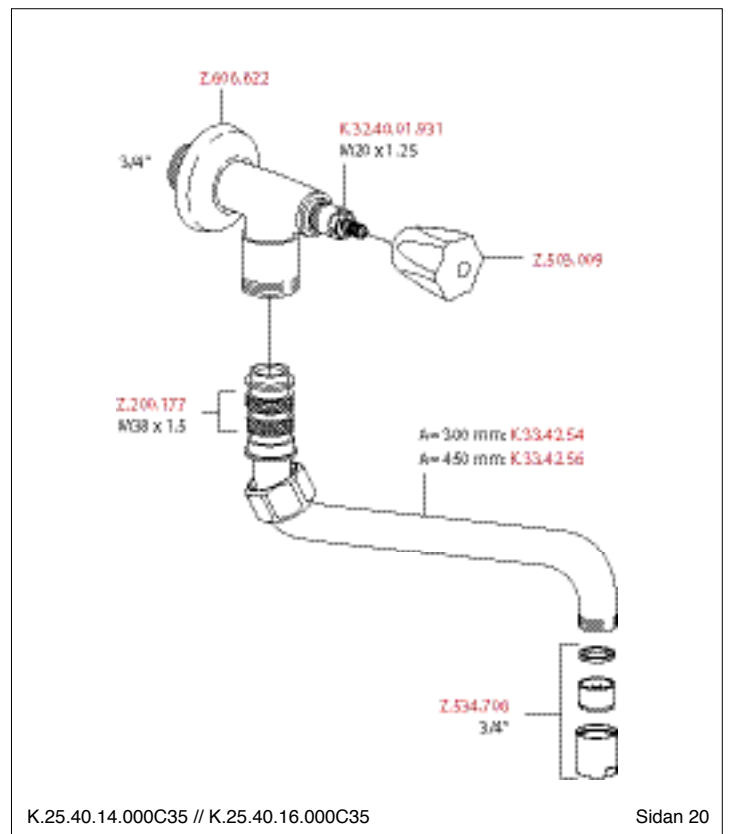
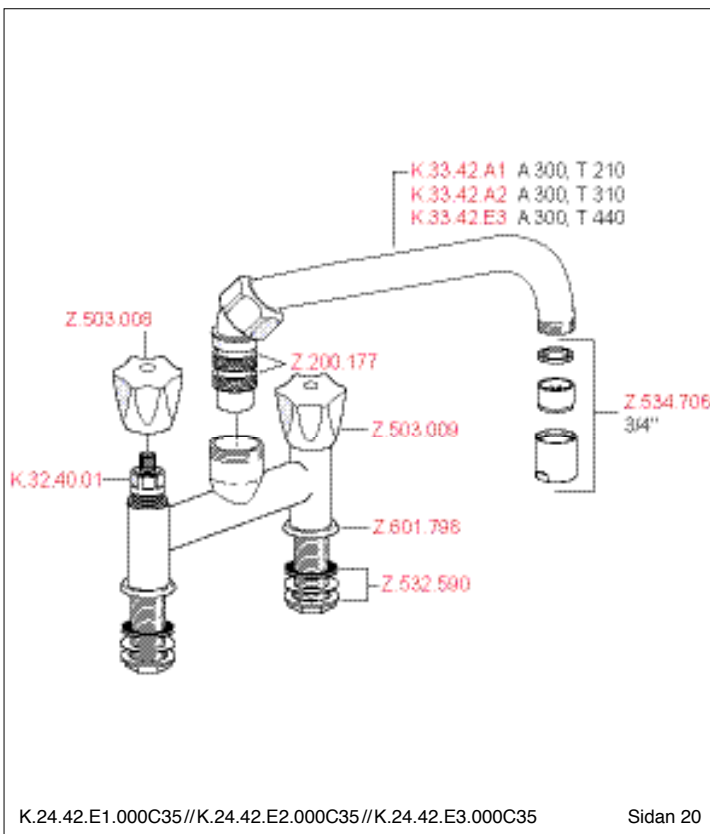
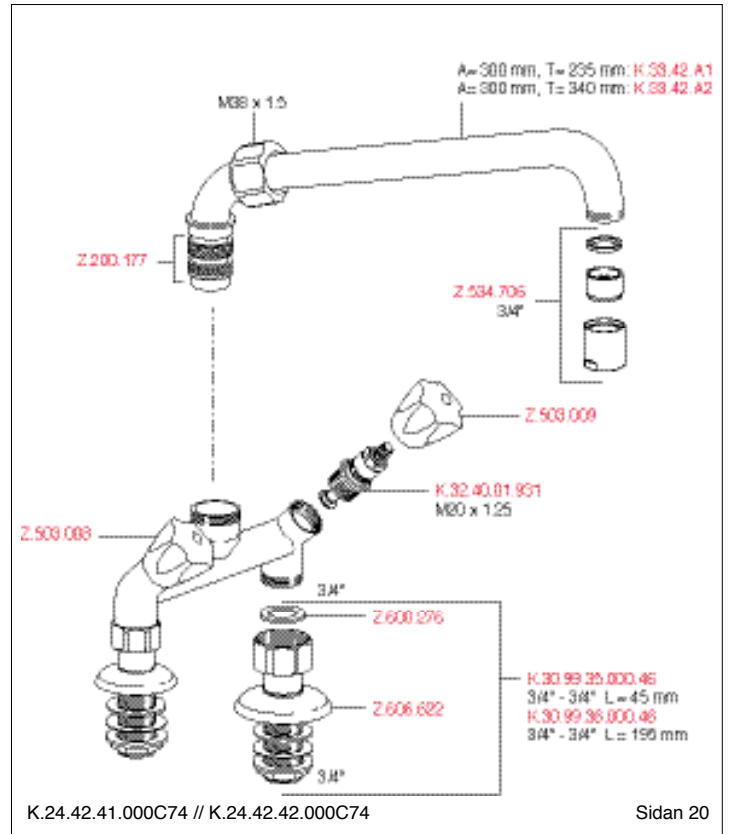
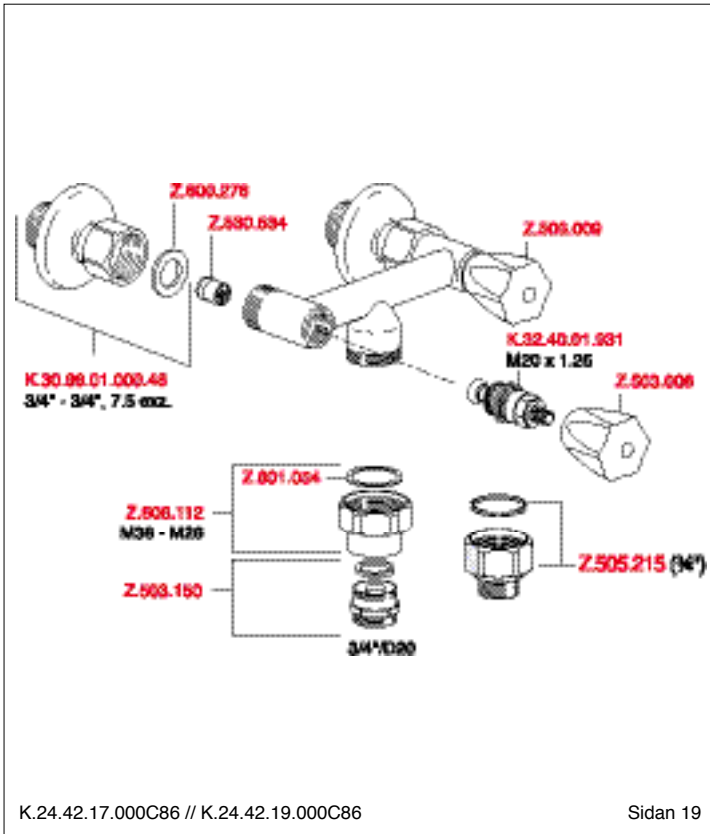
Reservdelar



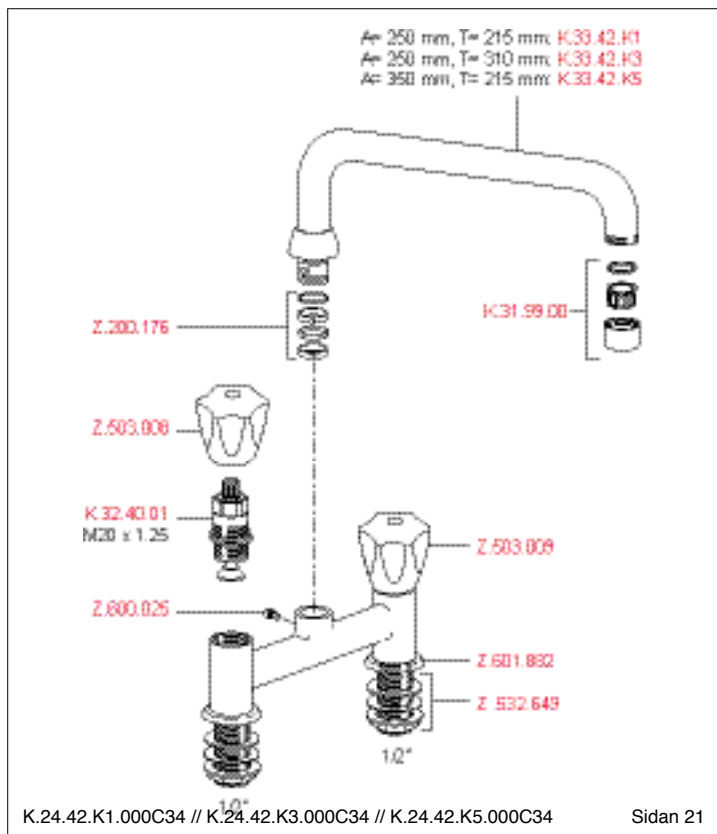
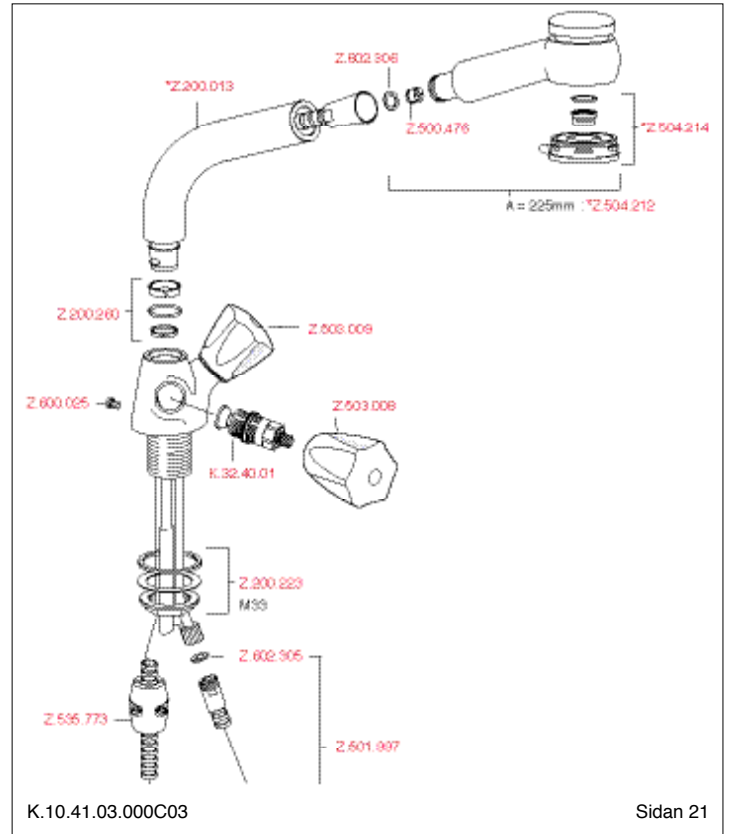
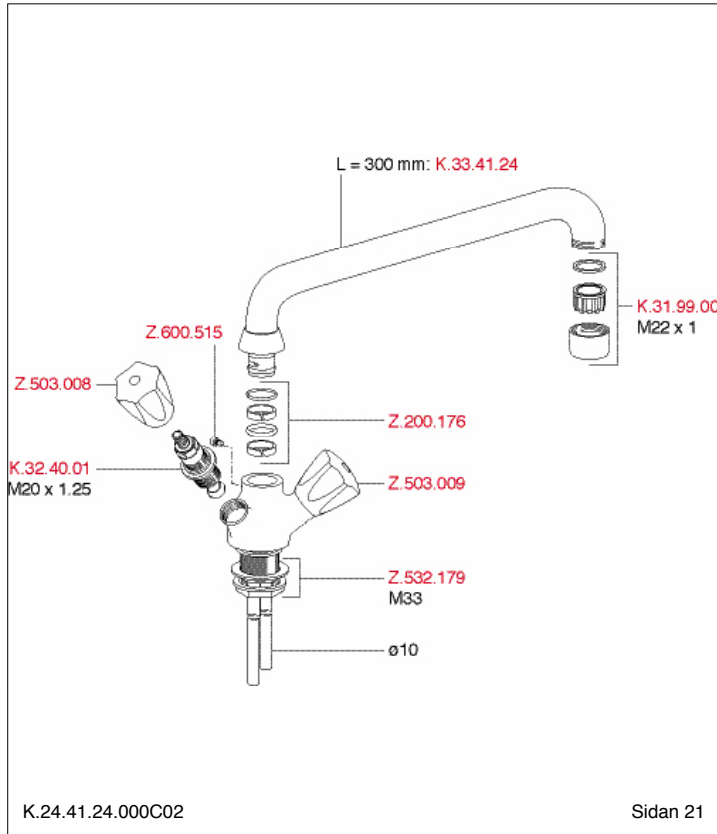


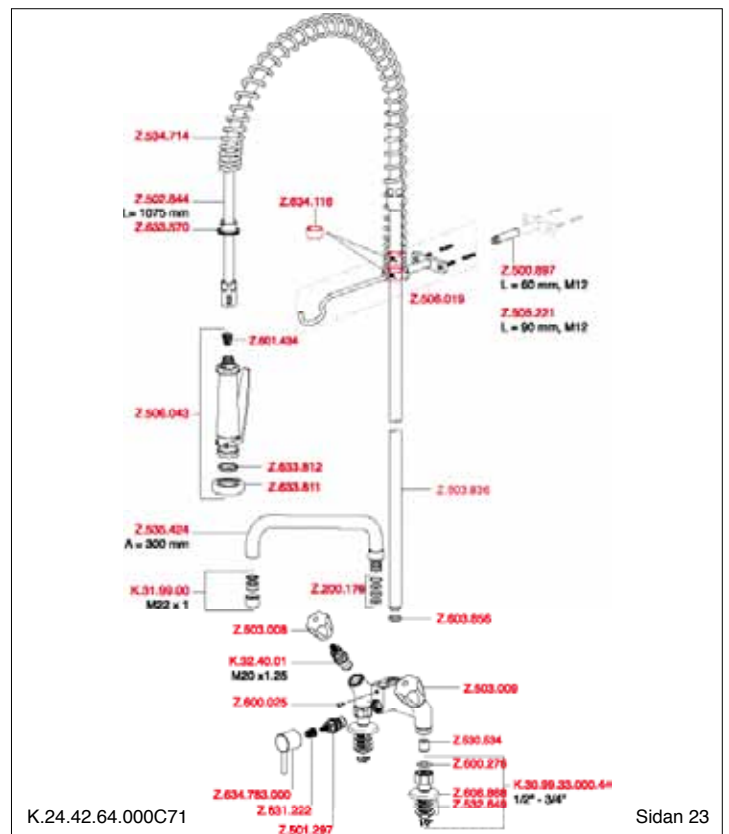
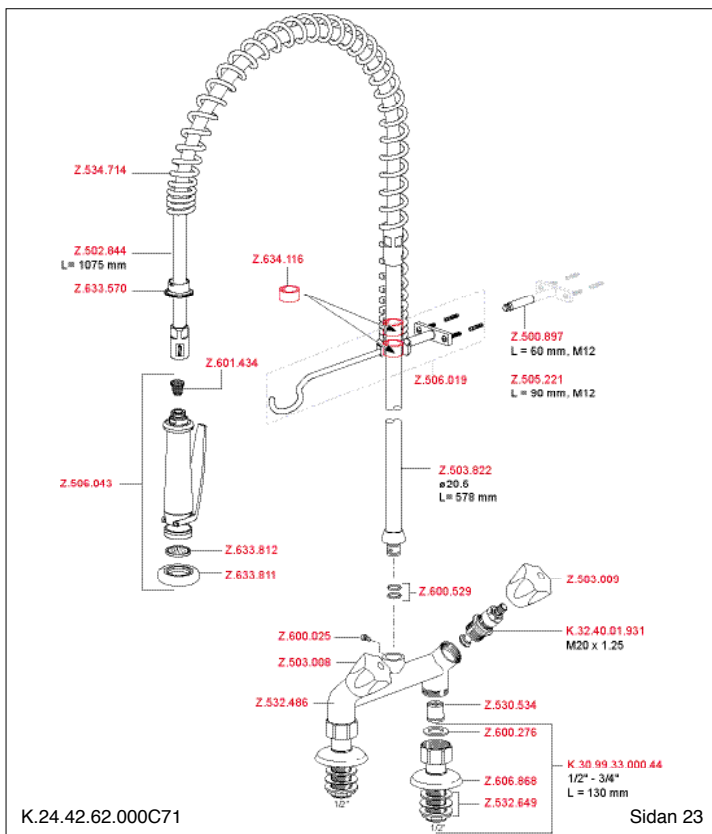
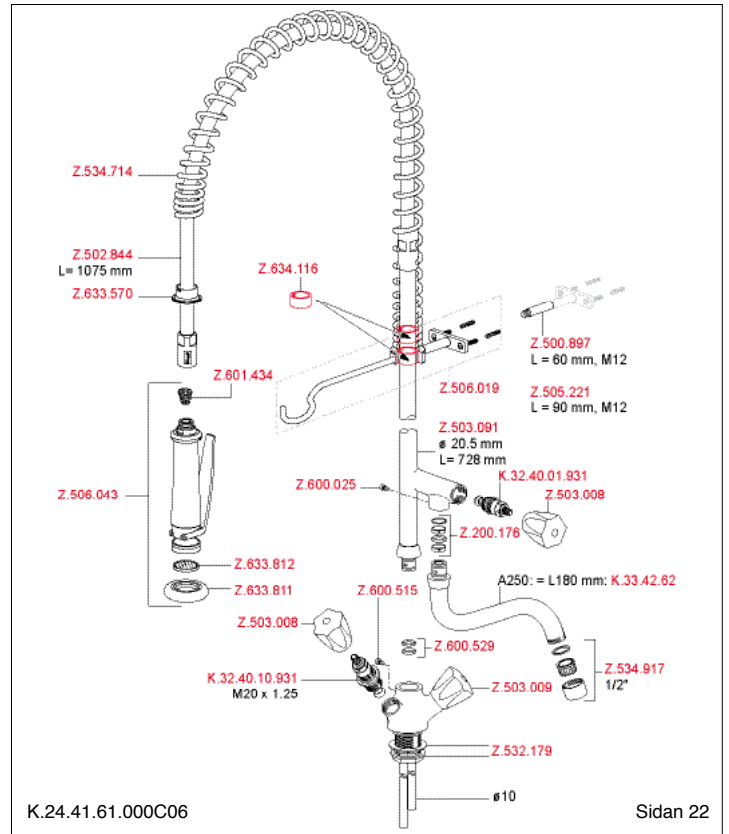
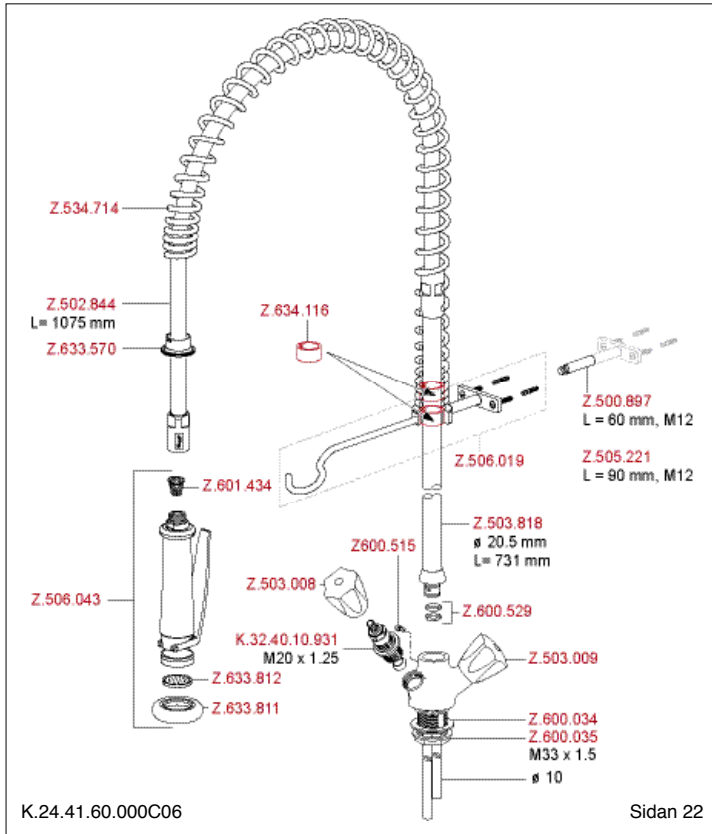
Reservdelar



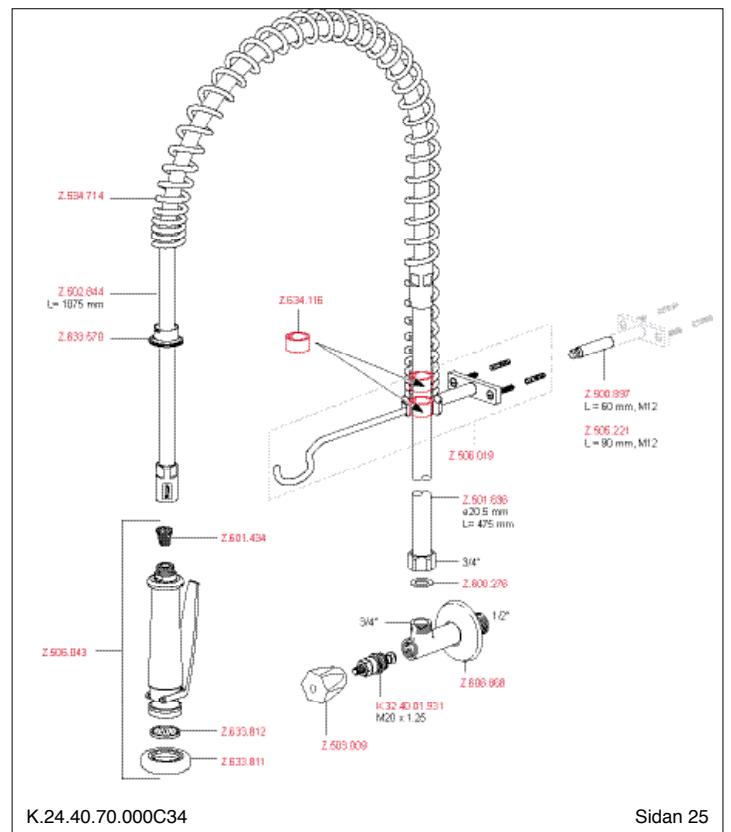
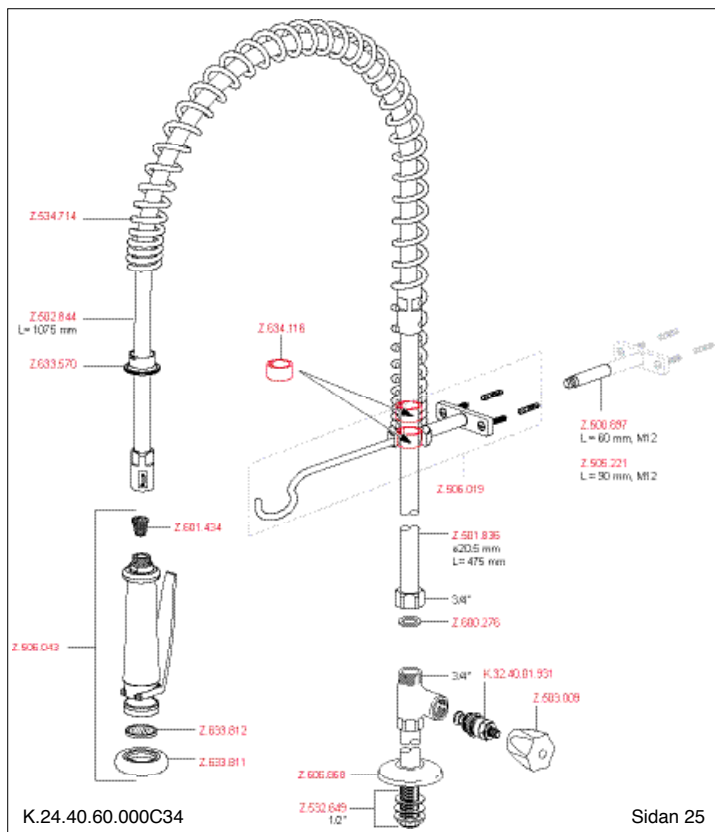
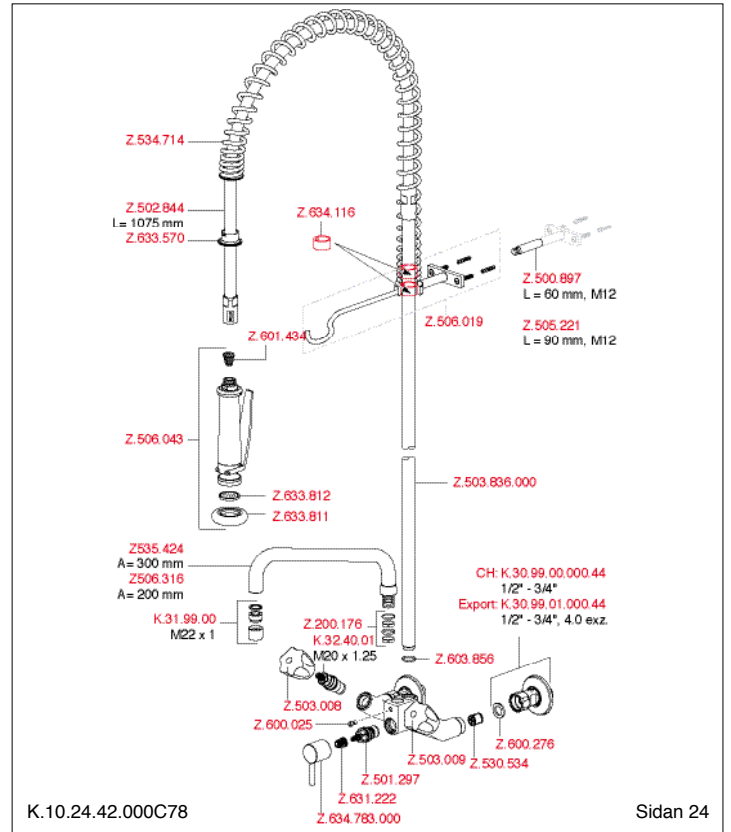
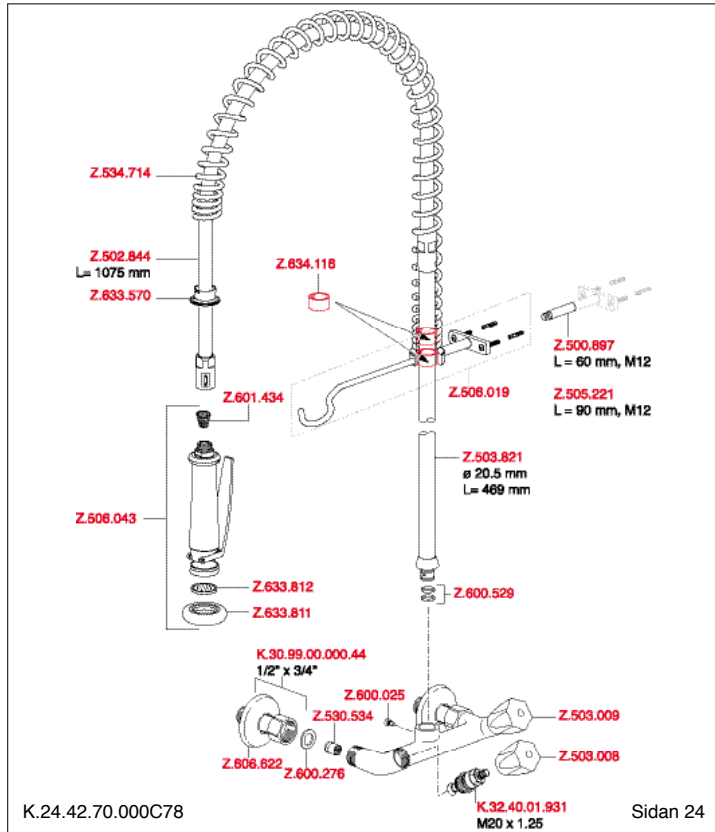


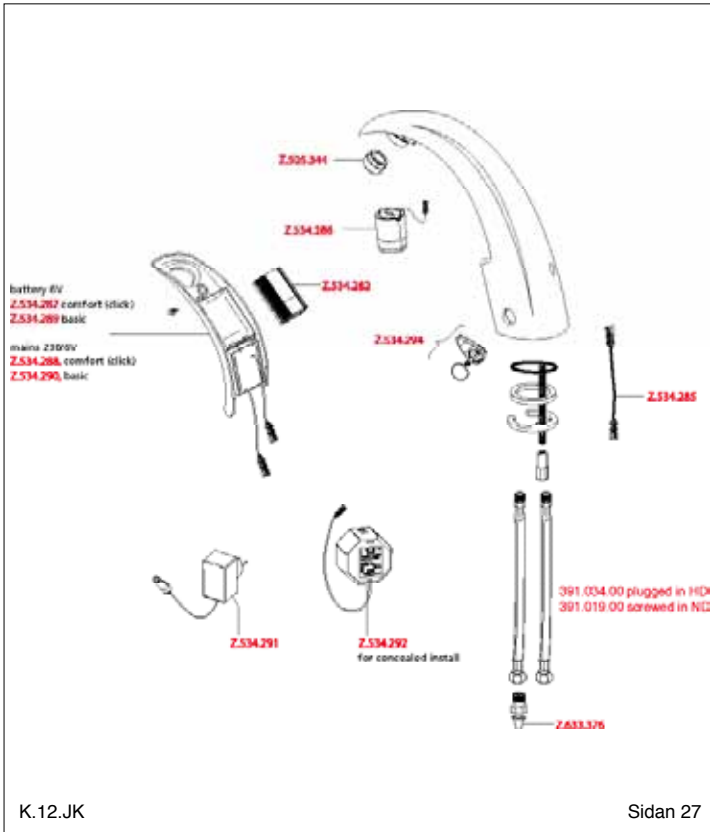
Reservdelar





Reservdelar





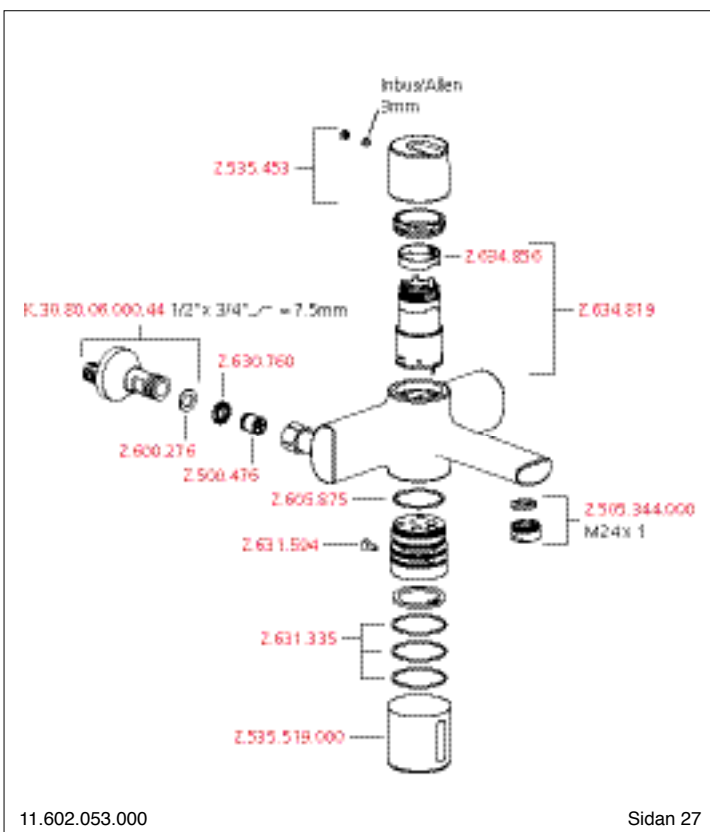
Förlängning till fäste för avsköljningsdusch
Z.500.897

Med hjälp av det förlängda fästet går det att anpassa avståndet mellan blandare och vägg för att uppfylla dina individuella behov.



Dropp-stop
Z.530.928

Förebygger att vatten droppar från pipen. Passar alla KWC GASTRO 3/4"-blandare.



Slanganslutning
Z.504.527

Automatisk avgrenare för slanganslutning. Passar alla KWC 3/4"-blandare. Slanganslutning 1/2".



Skruvsats
Z.200.162.000

Skruvsatsen används för att stödsäkra vreden.

Köket blir som levande.

Expertis från början till slut

KWC blandare för hushåll är lika imponerande som sina motsvarigheter för storkök. Det breda utbudet kombinerar en passion för schweizisk precision och internationella formgivningsidéer. Resultatet är produkter för varje smak.



KWC ONO
KWC ONO definierar om begreppet köksblandare. Minimalistisk konstruktion och raffinerat hantverk ger en sofistikerad enkelhet som är svår att överträffa.

KWC EVE

Mjuk organisk form med slank och elegant utstrålning. Den belysta strålsamlaren ger ett mystiskt liv åt vattenstrålen.



KWC DOMO

Den bäst säljande kranfamiljen i Schweiz. En vacker tidlös klassiker som ser modern och nytänkande ut även idag.





KWC SYSTEMA

Ren perfektion. Ett komplett system för det halvprofessionella köket. Flexibel, multifunktionell, övertygande universallösning.



KWC INOX

Avancerade material, minimalistiskt utförande, enkel men elegant - och med det senaste inom tekniken. Rostfritt stål på högsta nivå.

KWC DIVO

Ett nytt sätt att betrakta funktion och harmoni. Och en överraskande uppenbarelse ur varje synvinkel.



KWC BLISS

En utpräglat funktionell blandare med rena linjer till rimligt pris. Den ideala kombinationen mellan form och funktion.



KWC – en tradition av innovation.

Nya idéer för en ny era.

KWCs historia är ett utmärkt exempel på innovationens kraft. Från en blygsam början har företaget vunnit genomslag i alla sammanhang. Idag är KWC en internationell tillverkare av högkvalitetskranar, och en internationell symbol för schweizisk precision.

En plats där tiden aldrig står stilla.

Formens harmoni återspeglas av mekanikens precision. Ett mått på kraften i en ny idé är hur effektivt den förverkligas. KWC lägger nu som i framtiden stor vikt vid att bevara och utveckla traditionella värderingar och att verka för skönheten i vardagslivet.





En idé i rörelse

1874 grundade Adolf Karrer ett företag för speldosor i Unterkulm, Schweiz. Han drevs av en stark önskan att inspirera människor med innovativa idéer. KWC övergick för många år sedan till att tillverka högkvalitativa blandare, men musiken spelar fortfarande.



Små men avgörande skillnader.

Strävan att skapa en skön och elegant blandare börjar med teknisk perfektion. Om produkten ska imponera i köket eller badrummet, men samtidigt fungera perfekt under många års hård användning måste varje detalj vara exakt rätt.



