

SKYDDSBLANDARE

NAVIGATOR EFX60

RSK NR: 755 9753

GIA Premix Navigator är speciellt utvecklad för temperering av vatten till nödduschar. Navigator är en modern skyddsblandare med hög blandningskapacitet.

Max arbetstemperatur: 82°C.
Max arbetstryck: 8,6 bar

Nödduschens vattentemperatur kan regleras inom temperaturområdet +18°C till +35°C. Inställning av önskad temperatur sker med en reglerskruv. Vid leverans är blandaren injusterad på 29°C. Skulle kallvattentillförseln av någon anledning utebli, stängs automatiskt varmvattentillförseln. Däremot om det omvända sker fortsätter flödet av tillgängligt kallvatten i oförminskad mängd.

- Uppfyller ANSI Z358.1-2009
- Kompletterad med backventiler och smutsfilter på Inlopp
- Inbyggd "kallvatten-bypass"
- Termometer

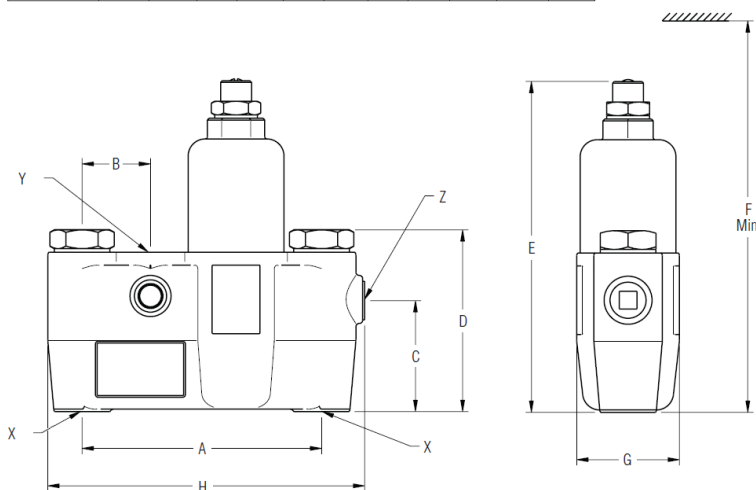


Mått

Modell	A	B	C	D	E	F	G	H	X	Y	Z
EFX25	178	51	84	119	203	356	79	234	3/4"	1"	3/4"
EFX60	224	64	89	135	312	483	91	290	1"	1-1/4"	3/4"

Flödeskapacitet - L/min.

Modell	Min. Flöde	Tryckfall - Bar						
		0.5	1.0	1.5	2.0	2.5	3.0	4.0
EFX25	5.5	48.5	68.5	84.0	97.0	108.5	119.0	137.0
Endast kallvatten "Bypass"		37.0	52.0	64.5	74.0	83.0	91.0	105.0
EFX60	7.5	99.5	141	172.5	199.0	222.5	244.0	281.5
Endast kallvatten "Bypass"		76.3	108.0	132.0	152.5	170.5	187.0	216.0



GIA Premix

GIA Premix AB
www.giapremix.se | info@giapremix.se
Telefon 0240-59 40 00