

EV250B ventilen är avsedd för låga eller okända systemtryck

Serien EV250B 2/2-vägs magnetventiler med kopplat membran är avsedd för slutna system. Ventilen är vattenslagsdämpad vid låga differensstryck och passar för moderata flödeskapaciteter.

1 Snäppbara spolsystem

EV250B har ett spolsystem med förenklad metod för montering och demontering av spolen. Den svetsade överdelen på spolen och den hermetiska tätningen skyddar mot fuktgenomträngning.

2 Hög lyftkraft vid obefintliga eller låga differensstryck

Även vid mycket lågt differensstryck har ventilen en hög öppningsgrad.

3 För aggressiv lågtrycksånga

Ventilhuset i EV250B är tillverkat av avzinkningsfri mässing (DZR), vilket gör den lämplig för aggressivt tekniskt vatten och ånga.

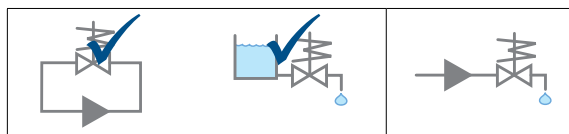
4 Utmärkt extern tätning även vid höga differensstryck

Den upphöjda kraftiga ventiltoppen och det gjutna membranet med inbyggd O-ring säkerställer en utmärkt tätning mellan överdelen och kroppen även vid höga tryck..

Extra egenskaper

EV250B kan levereras med en lång rad godkännanden för vatten, inklusive godkännande enligt Storbritanniens WRAS. Den kan också levereras med brumfria spolar, amerikanska NPT-gångor och UL-godkännande, kapslingsklass IP 67, EEx-spolar och DNV fartysgodkännande.

EV250B tvångservostyrda 2/2-vägs magnetventiler



-			
-			
-			

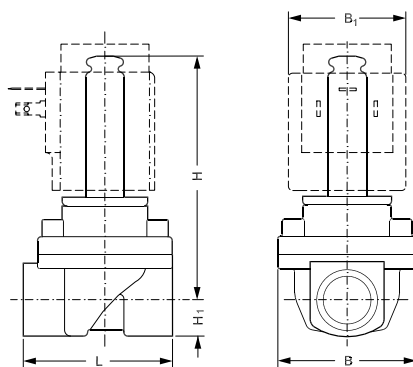
EV250B med kopplat membran kan arbeta från 0 upp till 10 bars differensstryck.

Dessa 2/2-vägs ventiler används normalt i cirkulerande system med låga differensstryck och moderata krav på flöden. Ventilhuset är av avzinkningsfri mässing vilket säkrar längre livslängd även i kontakt med aggressivare medier som lågtrycksånga.

EV250B passar ihop med Danfoss breda program av spolar med kapslingsgrader från IP00 upp till IP67. Medietemperatur upp till 140°C (lågtrycksånga).

- 2/2-vägs
- Kopplat membran
- DN 10 - DN 22
- DZR Ventilhus i avzinkningsfri mässing
- NC (normalt stängd) eller NO (normalt öppen)
- Arbetar från noll differensstryck
- Speciellt anpassad för cirkulerande system och tömning av tankar
- Innehar WRAS, VA och UL godkännanden
- ISO eller NPT gänganslutningar

Mått och vikt:



Typ	L mm	B mm	B ₁ mm		H ₁ mm	H mm	Vikt utan spole kg
			Spoltyp				
G 3/8	58	52.3	46		12.5	91	0.6
G 1/2	58	52.3	46		12.5	91	0.6
G 3/4	90.5	58	46		18	92	0.8
G 1	90	58	46		22.3	96.3	1.1

Godkännanden: WRAS, VA, UL

EV250B tvångservostyrda magnetventiler med spole och kabelkontakt IP65, DZR mässing, NC



Typ	Anslutning	Kv m ³ /h	Medie		Tätning- material	Differenstryck bar	Spole BB		Beställnings nr.
			Vatten 120°C	Olja / luft			V ac 50 Hz	V dc	
EV250B 10	G 3/8	2.5	✓		EPDM	0 → 6*		24	032U157102
EV250B 10	G 3/8	2.5	✓		EPDM	0 → 10		24	032U157116
EV250B 10	G 3/8	2.5	✓		EPDM	0 → 10		230	032U157131
EV250B 12	G 1/2	4	✓		EPDM	0 → 6*		24	032U158002
EV250B 12	G 1/2	4	✓		EPDM	0 → 10		24	032U158016
EV250B 12	G 1/2	4	✓		EPDM	0 → 10		230	032U158031
EV250B 18	G 3/4	6	✓		EPDM	0 → 6*		24	032U161402
EV250B 18	G 3/4	6	✓		EPDM	0 → 10		24	032U161416
EV250B 18	G 3/4	6	✓		EPDM	0 → 10		230	032U161431
EV250B 22	G 1	7	✓		EPDM	0 → 6*		24	032U162402
EV250B 22	G 1	7	✓		EPDM	0 → 10		24	032U162416
EV250B 22	G 1	7	✓		EPDM	0 → 10		230	032U162431

*6 bar max öppnings differenstryck mäts vid 6% underspänning (22.6 volt dc varm spole), 50°C omgivningstemperatur och 90°C medietemperatur.

EV250B tvångservostyrda magnetventiler med spole och kabelkontakt IP65, DZR mässing, NO



Typ	Anslutning	Kv m ³ /h	Medie		Tätning- material	Differenstryck bar	Spole BB		Beställnings nr.
			Vatten 120°C	Olja / luft			V ac 50 Hz	V dc	
EV250B 18	G 3/4	4.9	✓		EPDM	0 → 10		230	032U537431
EV250B 22	G 1	5.2	✓		EPDM	0 → 10		230	032U537631

EV250B tvångservostyrda magnetventiler, DZR mässing, NC



Typ	Anslutning	Kv m ³ /h	Medie		Tätning- material	Differenstryck bar	Beställnings nr.
			Vatten 120°C	Olja / luft			
EV250B 10	G 3/8	2.5	✓		EPDM	0 → 10	032U5250
EV250B 10	G 3/8	2.5		✓	FKM	0 → 10	032U5251
EV250B 12	G 1/2	4	✓		EPDM	0 → 10	032U5252
EV250B 12	G 1/2	4		✓	FKM	0 → 10	032U5253
EV250B 18	G 3/4	6	✓		EPDM	0 → 10	032U5254
EV250B 18	G 3/4	6		✓	FKM	0 → 10	032U5255
EV250B 22	G 1	7	✓		EPDM	0 → 10	032U5256
EV250B 22	G 1	7		✓	FKM	0 → 10	032U5257

EV250B tvångservostyrda magnetventiler, DZR mässing, NO



Typ	Anslutning	Kv m ³ /h	Medie		Tätning- material	Differenstryck bar	Beställnings nr.
			Vatten 120°C	Olja / luft			
EV250B 10	G 3/8	2.5	✓		EPDM	0 → 10	032U5350
EV250B 12	G 1/2	4	✓		EPDM	0 → 10	032U5352
EV250B 18	G 3/4	4.9	✓		EPDM	0 → 10	032U5354
EV250B 22	G 1	5.2	✓		EPDM	0 → 10	032U5356

Spole för EV250B



Spänning		Frekvens Hz	Effekt, watt		BB spole	BE spole
V ac	V dc		BB	BE	IP 00 clip-on	IP 67 clip-on
24		50	10	10	018F7358	018F6707
48		50		10		018F6709
110		50	10		018F7360	
115		50	10	10	018F7361	018F6711
220 - 230		50	10	10	018F7351	018F6701
240		50	10	10	018F7352	018F6702
380 - 400		50	10	10	018F7353	018F6703
	12	-	18	18	018F7396	018F6756
	24	-	18	18	018F7397	018F6757

Kabelkontakt, IP 65-kapsling



042N0156



042N0263

042N0265

Används med BB-spolar

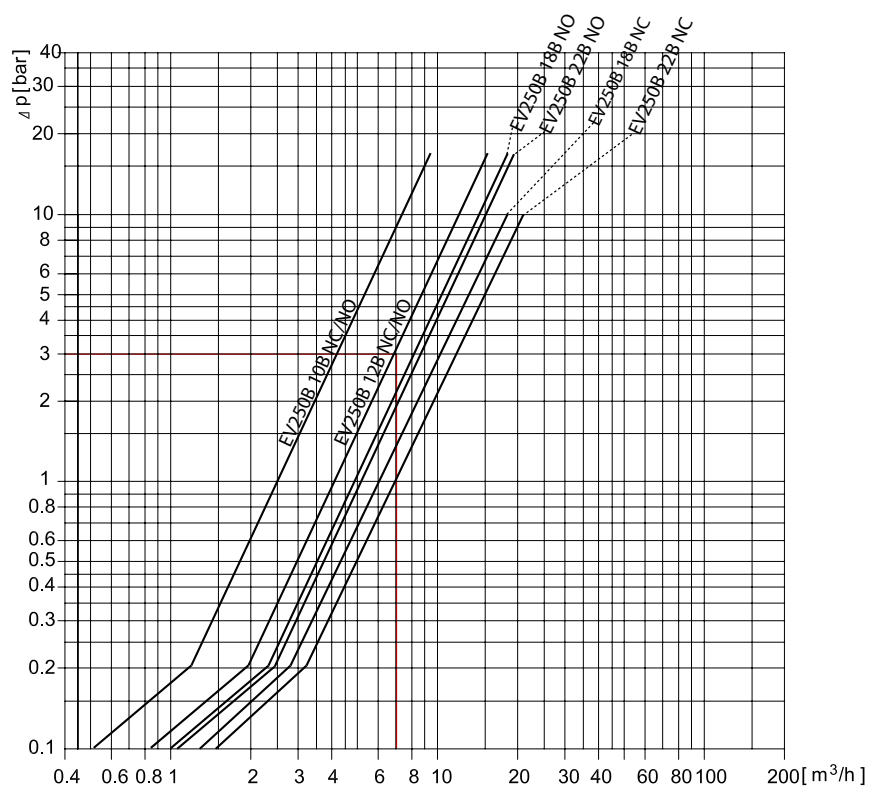
Används med BB-spolar - 24 V ac and dc

Används med BB-spolar - 230 V

Det behövs
ingen kontakt –
IP 67 terminalbox
som standard

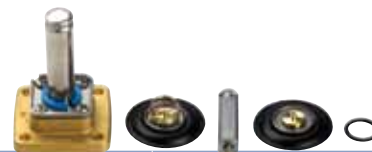
Kapacitetsdiagram för magnetventil EV250B

Exempel, vatten: EV250B 12
vid ett diff.tryck på 3 bar:
Cirka: 7 m³/h



Reservdelar och tillbehör till EV250B

Reservdelssats till EV250B EPDM NC



Applikation	Tätningmaterial	Beställnings nr.
EV250B 10-12	EPDM	032U5315
EV250B 18-22	EPDM	032U5317

Reservdelssats till EV250B FKM NC



Applikation	Tätningmaterial	Beställnings nr.
EV250B 10-12	FKM	032U5271
EV250B 18-22	FKM	032U5273

Reservdelssats till EV250B NO



Applikation	Tätningmaterial	Beställnings nr.
EV250B 10-12	EPDM	032U5319
EV250B 10-12	FKM	032U5320
EV250B 18-22	EPDM	032U5321
EV250B 18-22	FKM	032U5322

Permanent magnet



Beskrivning	Beställnings nr.
Passar alla EV250B-ventiler	018F0091

Elektroniska timers för spolar till pulsstart , endast IP 65



Typ	Beskrivning	Styrspänning 50/60 Hz	Effektför- brukning Max W	Omgivnings- temp. °C	Beställnings nr.
ET 20 M	Externa justerbara tider från 1-45 minuters paustid och 1-15 sekunders gångtid.. Med manuell öppning (testknapp), elektrisk anslutning DIN 43650 A/EN 175 301-803-A	24 - 240	20.0	-10 → 50	042N0185