

Datablad

Radiatorkoppel RA-K-VB

V2-30E

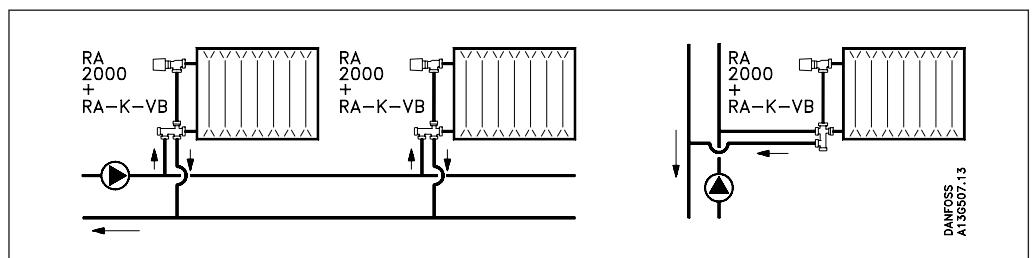
Användning



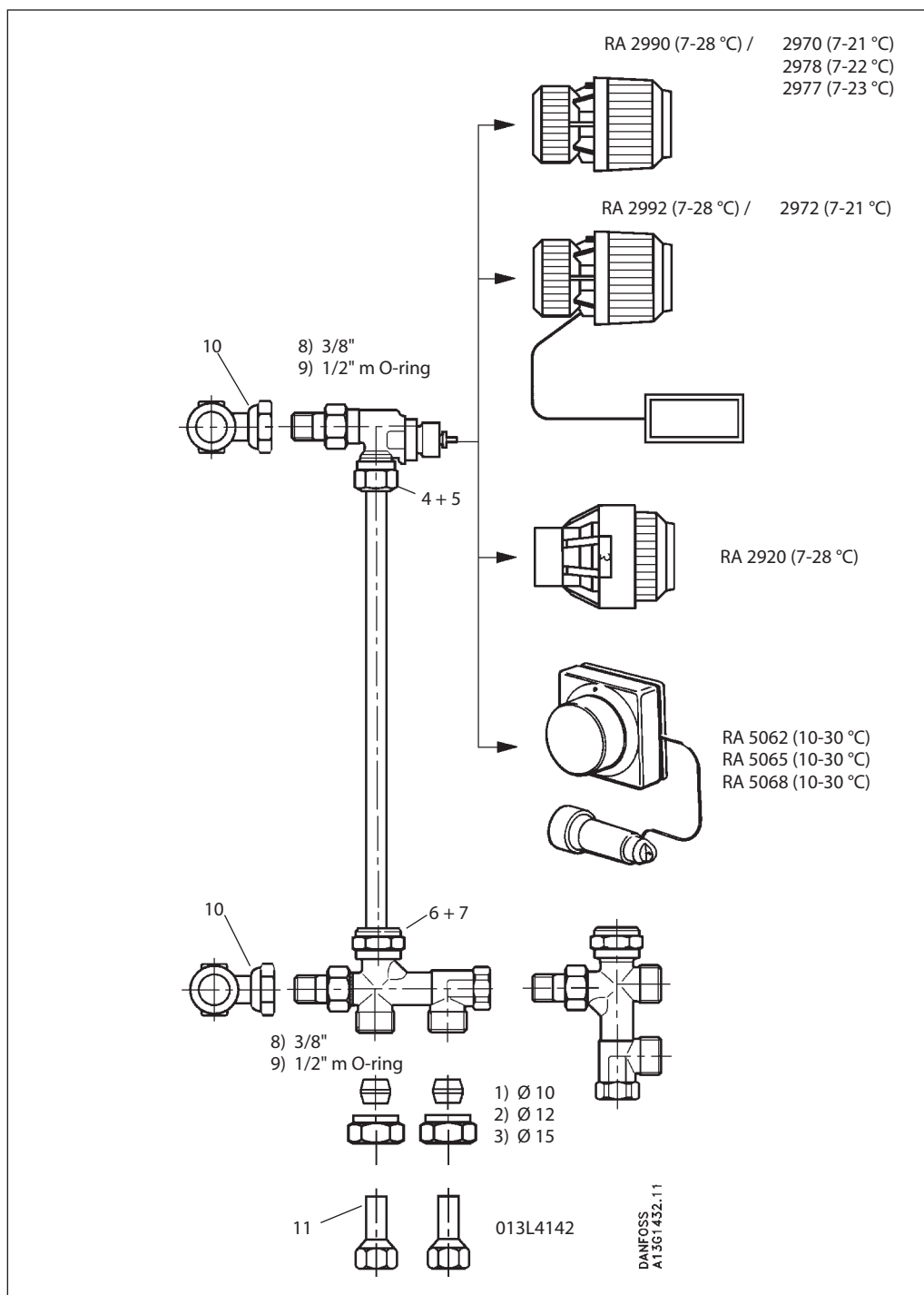
- RA-K-VB används i tvårörsanläggningar med pumpcirkulation.
- Passar till alla termostater i RA 2000-serien samt termomotor TWA-A.
- Rationell och arbetsbesparande montering.
- Levereras med vändbar underdel för botten- eller sidoanslutning.
- Levereras med avstängning mot radiatoren.
- Har inbyggd förinställning med $k_v = 0,04 - 0,50 \text{ m}^3/\text{h}$. Förinställningen plomberas när termostaten monteras på ventilen.

Om det är nödvändigt att tillsätta kemikalier i det cirkulerande vattnet för att minska kalkavsättning och korrosion är det viktigt att leverantörens anvisningar följs.

Princip



Beställning



Radiatorkoppel

Benämning	Anmärkning	Best nr	RSK nr
Ventilhus	Med injustering	013G3255	481 47 65
Underdel	Vändbar med avstängning för botten eller sida	013G3134	481 47 87
Mellanrör	600 mm	192N0509	481 47 47

Beställning

Färdigdragna radiatorkoppel för Thermopanel i industripack

Höjd mm	Rörlängd mm	Bottenkopplade		Sidokopplade	
		RSK nr	Best nr	RSK nr	Best nr
300	202	481 47 80	013G6641	481 47 88	013G6645
400	302	481 47 81	013G6642	481 47 89	013G6646
500	402	481 47 82	013G6643	481 47 90	013G6647
600	502	481 47 83	013G6644	481 47 91	013G6648

Ventilhus, mellanrör och underdel. Exkl. kopplingar mot radiator och rörnät.

Datablad
Radiatorkoppel RA-K-VB för tvårörsanläggningar
Ventilhus, mellanrör och underdel

Höjd mm	Rörlängd mm	Purmo RSK nr	Best nr	Lenhovda RSK nr	Best nr	Epecon RSK nr	Best nr
300	199					481 48 83	013G6620
300	209	481 48 41	013G6606	481 48 41	013G6606		
400	299					481 48 84	013G6621
400	309	481 48 63	013G6607				
440	349			481 48 58	013G6608		
450	359	481 48 46	013G6609				
500	399					481 48 85	013G6622
500	409	481 48 64	013G6610	481 48 64	013G6610		
590	495			481 48 59	013G6611		
600	499					481 48 86	013G6623
600	509	481 48 50	013G6612				
700	599					481 48 87	013G6624
740	649			481 48 53	013G6613		
900	799					481 48 88	013G6625
900	809	481 48 65	013G6614				

Höjd mm	Rörlängd mm	Brugman RSK nr	Best nr	Korado RSK nr	Best nr		
300	202	481 48 42	013G6615				
300	205			481 47 06	013G6601		
400	302	481 48 45	013G6616				
400	305			481 47 07	013G6602		
500	402	481 48 48	013G6617				
500	405			481 47 08	013G6603		
600	502	481 48 51	013G6618				
600	505			481 47 09	013G6604		
900	802	481 48 62	013G6619				
900	805			481 47 10	013G6605		

Radiatorkoppel RA-K-VB-N för tvårörsanläggningar
Ventilhus, vinkelrör, kompressionskoppling, mellanrör och underdel

Höjd mm	Rörlängd mm	Purmo RSK nr	Best nr	Lenhovda RSK nr	Best nr	Epecon RSK nr	Best nr
300	161					481 48 30	013G6626
300	170	481 47 92	013G6632	481 47 92	013G6632		
400	261					481 48 31	013G6627
400	270	481 47 93	013G6633				
440	310			481 84 07	013G6634		
450	320	481 47 94	013G6635				
500	361					481 48 29	013G6628
500	370	481 47 95	013G6636	481 47 95	013G6636		
590	460			481 84 08	013G6637		
600	461					481 48 32	013G6629
600	470	481 47 96	013G6638	481 47 96	013G6638		
700	561					481 48 33	013G6630
740	610			481 84 09	013G6639		
900	761					481 48 34	013G6631
900	770	481 47 97	013G6640	481 47 97	013G6640		

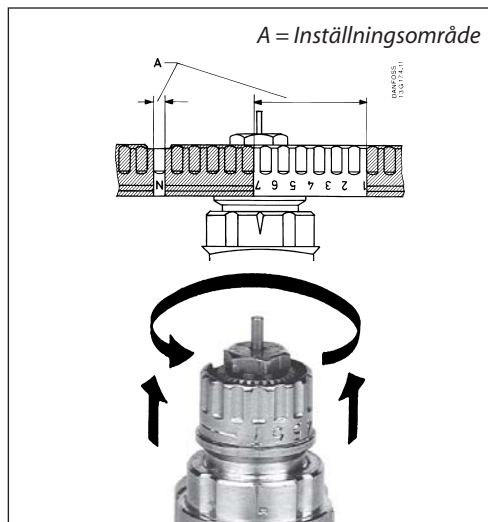
För beställning av tillbehör, se sid 6.

Radiatorkoppel löst monterat i plastpåse

Radiatorhöjd	Anmärkning	Best nr	RSK nr
600 mm	Komplett koppel med 12 X 1,5 anslutningar mot rörnät	013G3223	481 77 90

Inkl. kopplingar mot radiator (1/2").

Inställning av variabel ventilkapacitet

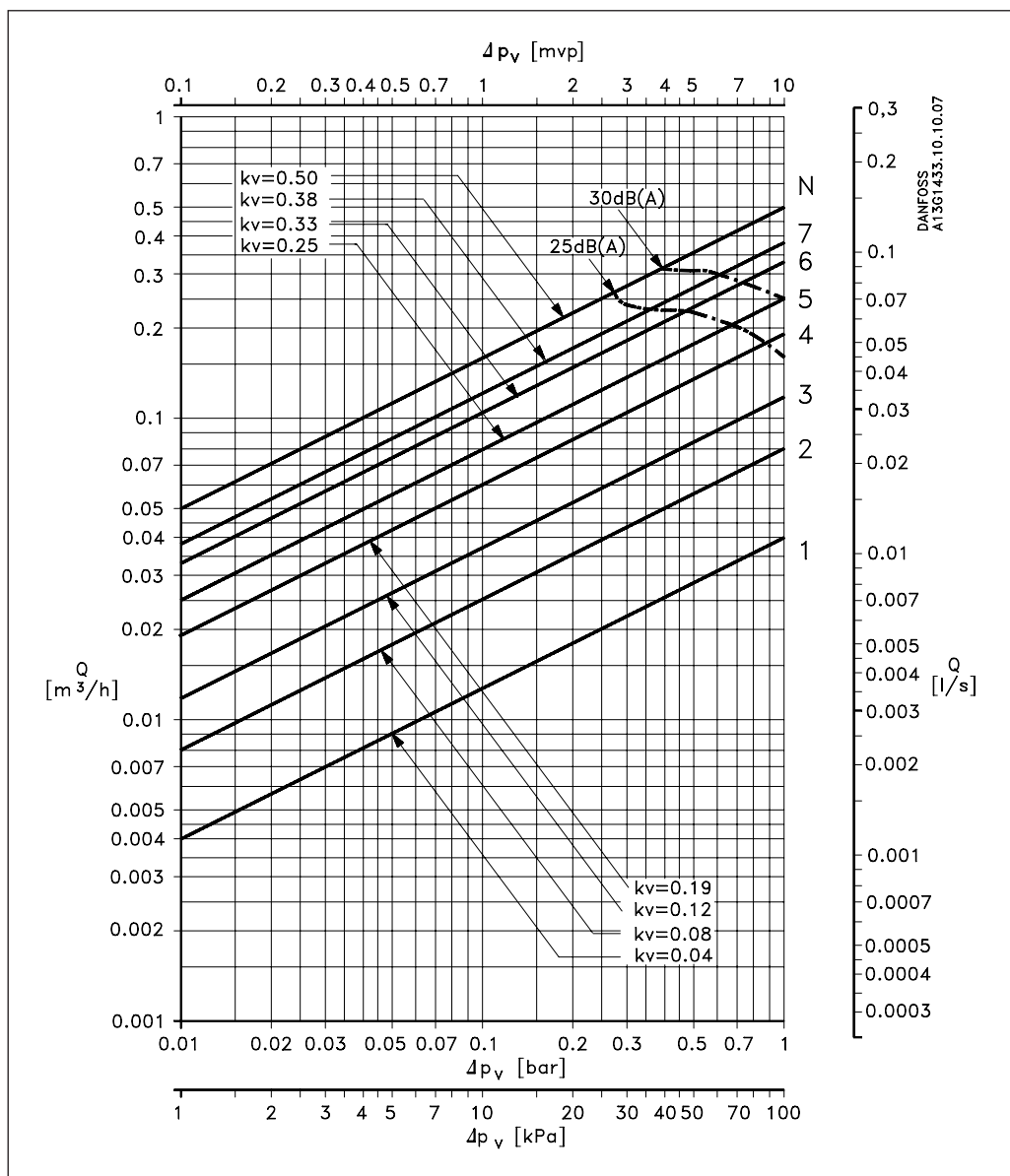


RA-K-VB ventilen ger möjlighet till justering av kapaciteten.

- Ventilens kapacitet justeras genom att lyfta skalringen och vrida den till önskad inställning.
- Ventilens kapacitet kan justeras mellan inställning min och 7 samt ställas fast på inställning N.
- Inställning utanför dessa värden bör inte användas.
- K_v -värden mindre än 0,05 kan ge problem med luft och bör inte användas.

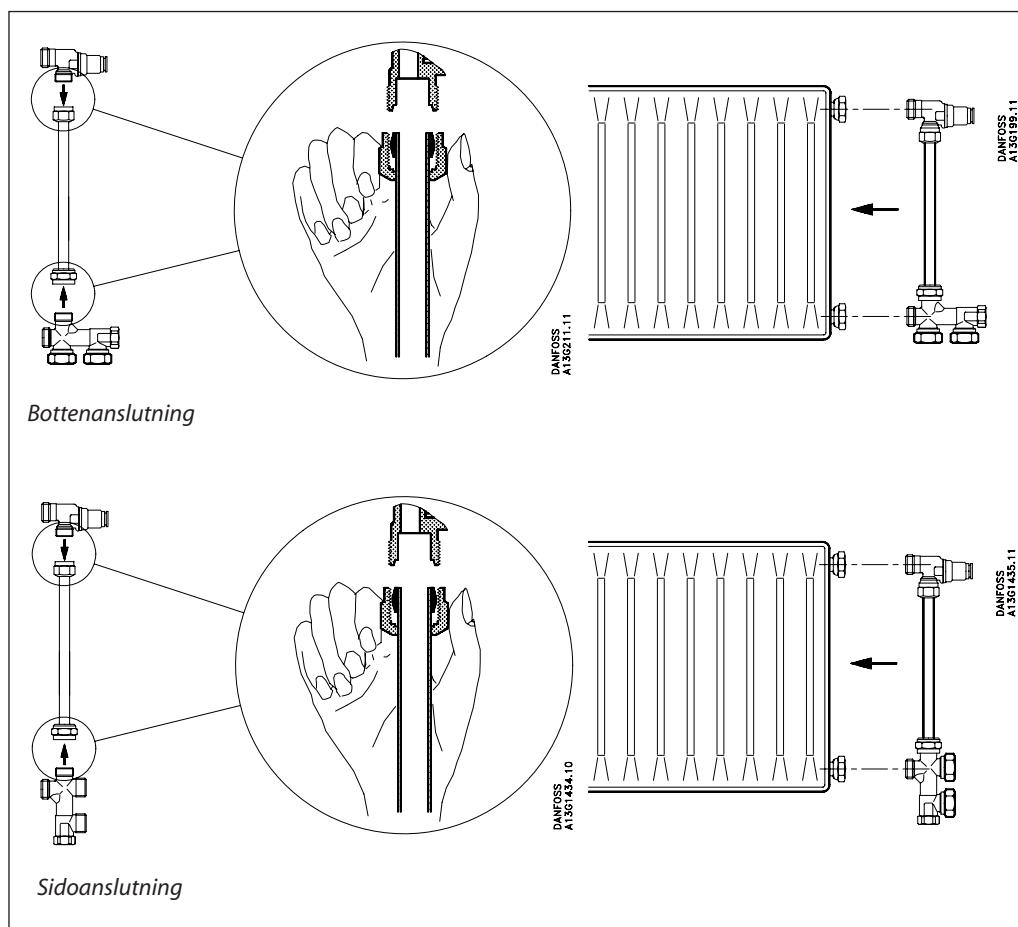
K_v -tabell ($0,5\text{ °C} < X_p < 2\text{ °C}$)

Inställn.	1	2	3	4	5	6	7	N	K_{vs}
K_v (m ³ /h)	0,04	0,08	0,12	0,19	0,25	0,33	0,38	0,50	0,59

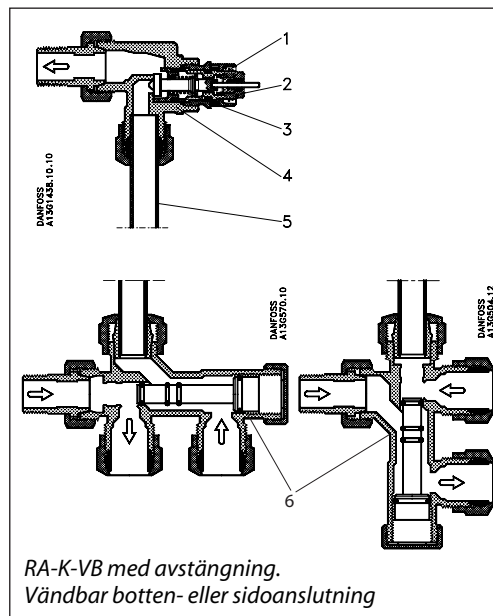


Ljudkurvorna avser komplett koppel monterat på en radiator enligt DIN-standard.

Montage



Konstruktion



1. Injusteringsanordning
2. O-ringspackbox
3. Ventilkägla
4. Ventilhus
5. Mellanrör
6. Underdel

Material i vattenberörda delar

Ventil och övriga metalldelar	Ms 58
Begränsningshylsa	PPS
O-ring	EPDM
Ventilkägla	NBR
Tryckstift och ventiltjäder	Kromstål
Ventilhus och koppel	Utvändigt förnicklat

Max omgivningstemperatur, termostat	60 °C
Max mediatemperatur	120 °C
Max arbetstryck	1000 kPa
Max differenstryck	60 kPa ¹⁾
Max differenstryck för ljud	30 kPa ²⁾
Rekomm. vid tryckfallsberäkning	10 kPa
Provtryck	1600 kPa

¹⁾ Max differenstryck anger det maximala tryck vid vilket ventilerna ger en tillfredsställande reglering. Dessa gränser tar ej hänsyn till ev. oljud. Erfarenheten visar att i de flesta anläggningar är ett diff.tryck på 10-30 kPa tillräckligt.

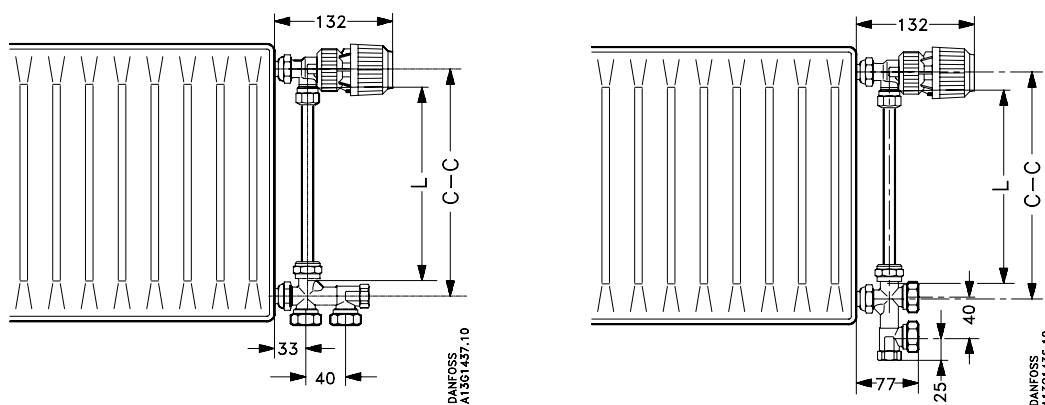
²⁾ Mätvillkor för ljudkurvor
 Provrum: ISO 3743
 (L: 5,3 x B: 4,9 X H: 2,6 m)
 Efterklangstid: 1 sekund
 Bakgrundsljud: L_p 13 - 15 dB(A)
 Radiator: DIN 4722, typ 500/160,
 H x B: 550 x 1500 mm
 Mikrofonavstånd: 1,2 m från ventil
 Ljudnivå: Ljudtrycksnivå L_p dB(A)

Tillbehör (se bild sid 2)

	Benämning	Anmärkning	Best nr	RSK nr
1	Kona + mutter	Ø 10 x 1 / M22 x 1,5	013L4210	481 47 00
2	Kona + mutter	Ø 12 x 1 / M22 x 1,5	013L4212	481 47 01
3	Kona + mutter	Ø 15 x 1 / M22 x 1,5	013L4215	481 47 02
4	Mutter	M18 x 1,5	013L4109	481 47 66
5	Kona	Ø 12 x 1	013L4108	481 47 68
6	Mutter för mellanrör	M22 x 1,5	013L4106	481 47 69
7	Kona för mellanrör	Ø 12 x 1	013G3208	
8	Nippel + mutter	För ansl mot rad R 3/8	192N3106	481 77 77
9	Nippel + mutter + O-ring	För ansl mot rad R 1/2	013G3203	481 77 87
10	Banjokoppling	För ansl mot rad TP	013G3207	481 77 79
11	Övergångsnippel	Ø 12 x 1 / 3/8 R	013L4142	481 65 67

Mått

Regulator RA 2970-MAX/RA 2990-VILLA



RA-K-VB med avstängning. Vändbar botten- eller sidoanslutning

Radiator- höjd mm	Lenhovda		Thermopanel TP Brugman		Epecon		Purmo		Korado	
	C - C	L	C - C	L	C - C	L	C - C	L	C - C	L
300	250	209	240	202	240	199	250	209	246	207
400/440	390	349	340	302	340	299	350	309	346	307
450							400	359		
500	450	409	440	402	440	399	450	409	446	407
590/600	540	495	540	502	540	499	550	509	546	507
900									846	807

Danfoss tar ej på sig något ansvar för eventuella fel i kataloger, broschyrer eller annat tryckt material. Danfoss förbehåller sig rätt till (konstruktions) ändringar av sina produkter utan föregående avisering. Det samma gäller produkter upptagna på inbestående order under förutsättning att redan avtalade specifikationer ej ändras.


Danfoss AB

 SE-581 99 Linköping
 Industrigatan 5

Tfn 013-25 85 00

Fax 013-13 01 81

www.danfoss.se