

M68-RA för ett-rörsanläggningar

V2-41

Användning



M68-RA är genom sin placering mitt under radiatorn lätt att installera och är anpassad till dagens moderna lågtemperatursystem.

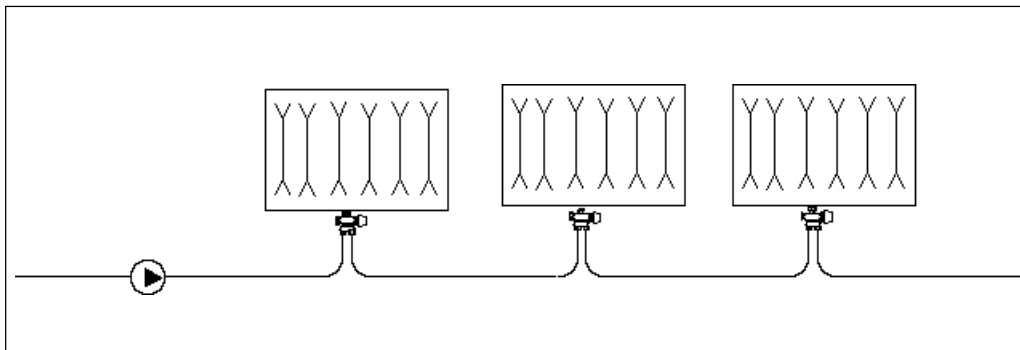
Ventilen är avsedd att användas för ettrörsanläggningar med pumpcirkulation. Samtliga ventiler ansluts i radiatorns underkant, där lufthastigheten är hög och termostaterna varken påverkas av solinstrålning, fönsterbänkar eller gardiner.

Ventilen är avstängbar så att radiatoren kan demonteras utan nedtappning av systemet.

Ventilen är avsedd för Danfoss självverkande termostater serie RA 2000 eller handratt RA.

M68-RA är försedd med SBG-kompressionskopplingar för släta rör i dimensioner från Dy 10 till 18 mm i utförande med M22x1,5 mm gänga. För gängade rör finns övergångskopplingar R10 och R15.

Princip

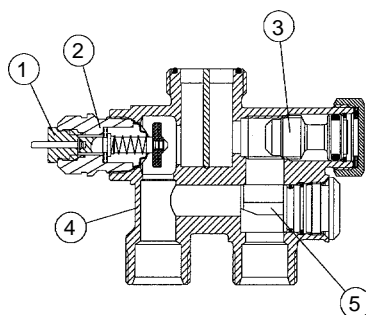


Beställning

Typ	Beskrivning	Best nr	RSK nr
M68-RA 46F	Bottenkopplad ettrörsventil med anslutning mot golv. Ventilen är vänderbar med termostaten till höger eller vänster. Rekommenderad flödesriktning med tillopp längst från termostaten. Radiatorflödet är förinställbart mellan 20-80%. Ventilen känns igen på sitt gula, koniska insexlock.	192N3310	481 77 86
M68-RA 86F	Lika M68-RA 46F men med anslutning mot vägg.	192N3311	481 77 84
M68-RA 46SF	Bottenkopplad ettrörsventil med anslutning mot golv. Ventilen är vänderbar med termostaten till höger eller vänster. Rekommenderad flödesriktning med tillopp längst från termostaten. Ventilen har inbyggd slingförinställning (SF). Radiatorflödet är fast inställt på 40%. Ventilen känns igen på sitt svarta insexlock.	192N3312	481 77 85
M68-RA 86SF	Lika M68-RA 46SF men med anslutning mot vägg.	192N3313	481 77 83

Konstruktion

1. Packbox
2. Ventilklägla
3. Avstängning
4. Förinställning
5. Ventilhus



Ventilhus: Varmpressad mässing
SIS 5170

Ytbehandling: Förnickling

O-ringar: EPDM-gummi

Ventilklägla: NBR-gummi

Packbox: Utbytbar under drift

Termostat: Danfoss serie RA 2000.

Om termostaten placeras så att reglerdelen ej kan känna av en representativ rumstemperatur skall termostat med separat givare användas.

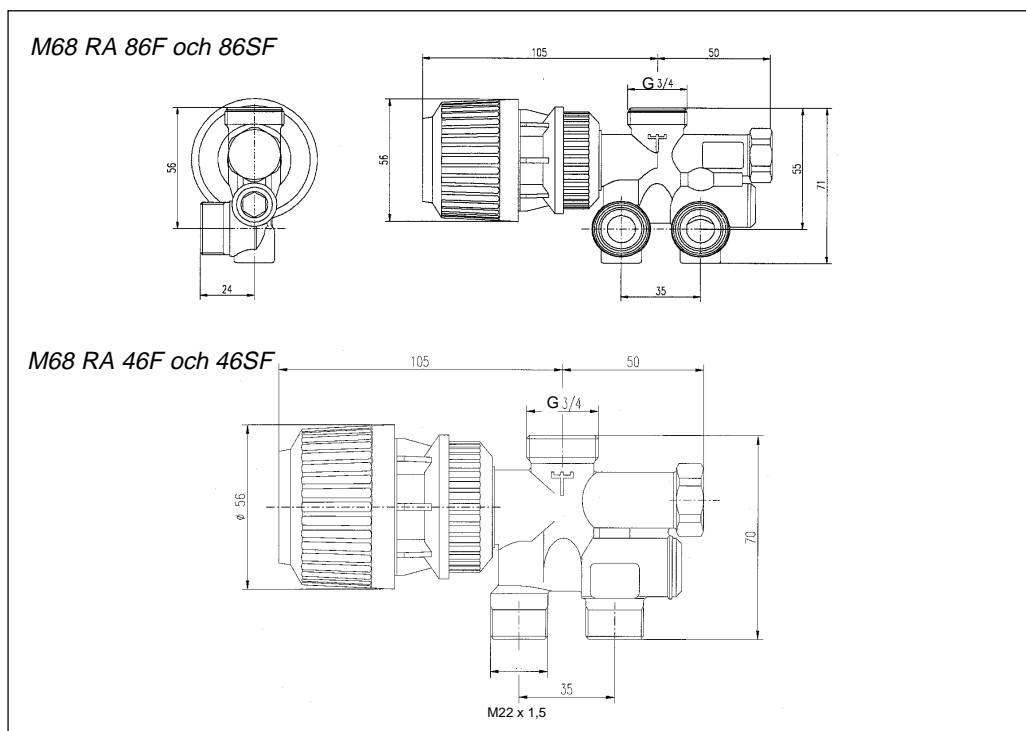
Handratt: Typ RA

Konstruktion (forts)

Max arbetstryck	1 MPa = 10 bar
Max differenstryck	60 kPa = 0,6 bar
Max differenstryck för ljud	30 kPa = 0,3 bar
Max arbetstemperatur	90 °C
Max temperatur termostat	60 °C
Röranslutningar	Släta rör, 10, 12, 15 och 18 mm. Gångade rör R10 och R15.

Förinställning	Dy	20%	30%	40%	50%	60%	70%	80%
K _v -tal		2,9	2,5	2,2	2,0	1,8	1,6	1,4
Ekvivalent rörlängd i m	10	0,2	0,2	0,3	0,4	0,5	0,6	0,8
	12	0,5	0,7	0,9	1,1	1,3	1,6	2,2
	15	1,5	2,0	2,6	3,2	3,9	5,0	6,5
	18	4,1	5,6	7,2	8,7	10,8	13,6	17,8

Mått



För alternativa anslutningsformer - kontakta Danfoss.

Tillverkare



Sörberg Produktion AB, Kungsör

Marknadsförs av



Danfoss AB

SE-595 82 Mjölby
Industrigatan 7

Tfn 0142-885 00
Fax 0142-885 09
www.danfoss.se

SE-200 39 Malmö
Stenåldersgatan 2
Box 9153

Tfn 040-671 25 50
Fax 040-21 49 75

SE-100 73 Stockholm
Sjövicksbacken 24
Box 44049

Tfn 08-775 42 00
Fax 08-775 42 42

SE-906 20 Umeå
Kylgränd 6

Tfn 090-71 69 90
Fax 090-18 70 30

SE-431 53 Mölndal
Johannefredsgatan 4

Tfn 031-86 84 60
Fax 031-86 84 69