

Datablad

ECL Comfort 110 230 V a.c. och 24 V a.c.

V5-04

Beskrivning



ECL Comfort 110 är en universell 1-krets regulator för användning i såväl fjärrvärme- undercentraler som värmepannor.

Det är en elektronisk regulator för

- väderkompenserad reglering av tilllopps-temperaturen (värme)
- reglering av konstant temperatur (tappvarmvatten)

Den är förberedd för nya applikationer.

Regulatorn är designad för enkel installation: en kabel, en anslutning.

Regulator ECL Comfort 110 har display med bakgrundsljus.

För att ge en snabb överblick är avläsning av displayen baserad på både grafiska symboler och text.

Regulatorn har triacutgång för styrning av motorventil och reläutgång för pumpstyrning.

Det är möjligt att ansluta upp till fyra temperaturgivare (typ Pt 1000) och det finns en ingång för överstyrning. Rumspanel eller fjärrkontroll (ECA 60/61) kan anslutas.

Regulator ECL Comfort 110 kan användas som master eller slav i reglersystem.

Den går att montera på DIN-skena, på vägg eller i panel.

Beställning

Regulatorer

Typ	Benämning	Best.nr
ECL Comfort 110	Universell hårdvara – 230V a.c.	087B1261
ECL Comfort 110	Universell hårdvara – 24V a.c.	087B1251
ECL Comfort 110 med tidsprogram	Universell hårdvara – 230V a.c.	087B1262
ECL Comfort 110 med tidsprogram	Universell hårdvara – 24V a.c.	087B1252
Sats för panelmontage	För ECL Comfort 110	087B1249
Instruktion, appl. 116	Bruksanvisning och snabbguide (svenska)	087B8155
Instruktion, appl. 130	Bruksanvisning och snabbguide (svenska)	087B8156

Pt 1000 temperaturgivare

Typ	Benämning	Best.nr
ESMT	Utegivare	084N1012
ESM-10	Rumsgivare	087B1164
ESM-11	Anliggningsgivare	087B1165
ESMB-12	Universalgivare	087B1184
ESMC	Anliggningsgivare inkl 2 m kabel	087N0011
ESMU-100	Dykgivare, 100 mm, koppar	087B1180
ESMU-250	Dykgivare, 250 mm, koppar	087B1181
ESMU-100	Dykgivare, 100 mm, rostfritt stål	087B1182
ESMU-250	Dykgivare, 250 mm, rostfritt stål	087B1183

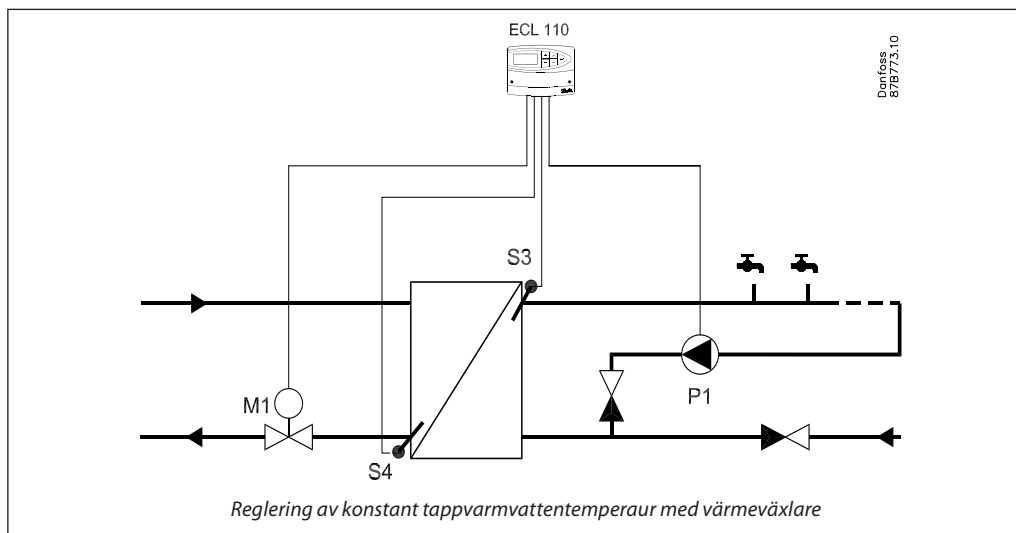
Beställning (forts)

Tillbehör

Typ	Benämning	Best.nr
ECA 60	Rumspanel med givare	087B1140
ECA 61	Fjärrkontroll med klocka för 1 zon och givare	087B1141
ECA 110	Tidsprogram för ECL Comfort 110 (kort med chip)	087B1248

**Tappvarmvatten
(Applikation 116)**

Applikation 116 exempel



Grundprinciper

Reglering av konstant tappvarmvattentemperatur med värmeväxlare eller ackumuleringsstank

Tillloppstemperaturen anpassas enligt det önskade värdet.

- Anpassning av tappvarmvattentemperatur
Om den uppmätta tappvarmvattentemperaturen är lägre än det önskade värdet, öppnas motorventilen gradvis och vice versa.

- Begränsning av returtemperatur
Returtemperaturen till fjärrvärmeleverantören bör inte vara för hög. Om den är det kan det önskade värdet på tillloppstemperaturen justeras (till en lägre nivå) så att motorventilen gradvis stänger.
I system med värmepanna bör inte returtemperaturen vara för låg (samma procedur för justering som ovan).
- Styrning av cirkulationspump
Cirkulationspumpen körs när den önskade tappvarmvattentemperaturen är högre än ett av användaren inställt värde (fabriksinställning: 20°C).

Nyckelfunktioner

Reglering av tillloppstemperatur

- Begränsning av returtemperatur
Regulatorn ändrar automatiskt den önskade tillloppstemperaturen för att uppnå en acceptabel returtemperatur när returtemperaturen under- eller överstiger det inställda värdet. Returtemperaturens påverkan kan begränsas med hjälp av min-/maxbegränsningen av tillloppstemperaturen.

Optimering

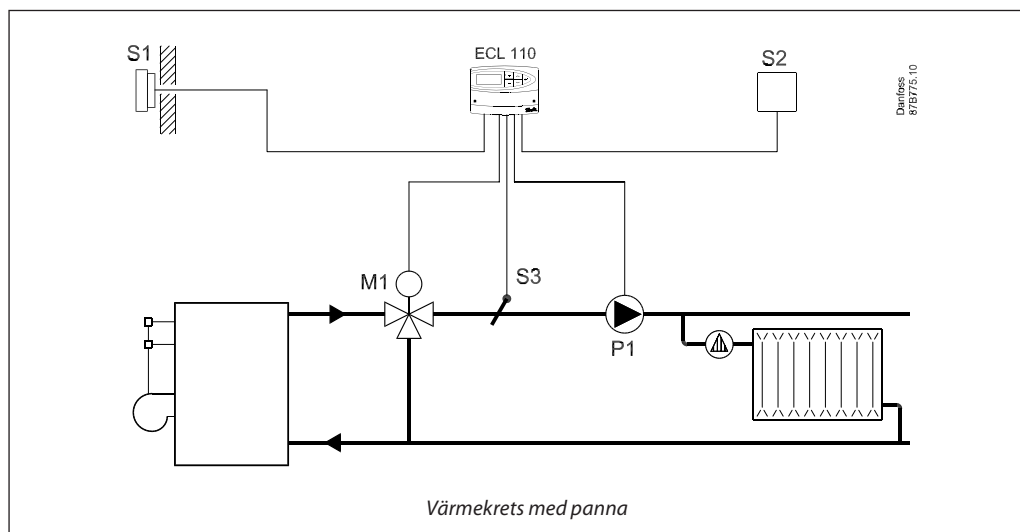
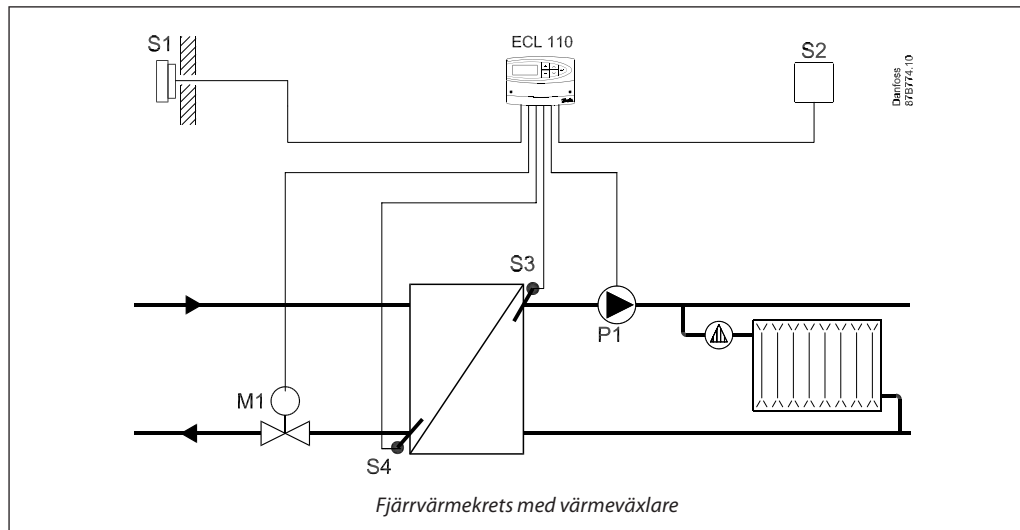
- Autotuning
Funktion för att automatiskt ställa in P-band (Xp) och I-tid (Tn).

Säkerhetsfunktioner

- Frysskydd
Regulatorn startar automatiskt cirkulationspumpen när tillloppstemperaturen är lägre än ett av användaren inställt värde (fabriksinställning: 10°C).
- Motorskydd
Regulatorn förhindrar instabil temperaturreglering, vilket innebär längre livslängd för ventilställdonet.
- Pumpmotionering
Motionering av pumpen för att undvika att den fastnar vid perioder utan värmebehov.

**Värme
(Applikation 130)**

Applikation 130 exempel



Grundprinciper

**Reglering av fjärrvärmekrets med värmeväxlare
och värmekrets med panna**

Tilloppstemperaturen anpassas enligt det önskade värdet.

- Anpassning av tilloppstemperatur
Den önskade tilloppstemperaturen beräknas av regulator ECL Comfort 110 baserat på utetemperaturen. Ju lägre utetemperaturen är, desto högre blir den önskade tilloppstemperaturen. Motorventilen öppnar gradvis när tilloppstemperaturen är lägre än den önskade och vice versa.

- Begränsning av returtemperatur
Returtemperaturen till fjärrvärmeleverantören bör inte vara för hög. Om den är det kan det önskade värdet på tilloppstemperaturen justeras (till en lägre nivå) så att motorventilen gradvis stänger. I system med värmepanna bör inte returtemperaturen vara för låg (samma procedur för justering som ovan).
- Begränsning av rumstemperatur
Om den uppmätta rumstemperaturen inte motsvarar den önskade, kan den önskade tilloppstemperaturen justeras.
- Styrning av cirkulationspump
Cirkulationspumpen körs när den önskade tilloppstemperaturen är högre än ett av användaren inställt värde (fabriksinställning: 20°C) eller om utetemperaturen är lägre än ett av användaren inställt värde (fabriksinställning: 2°C).

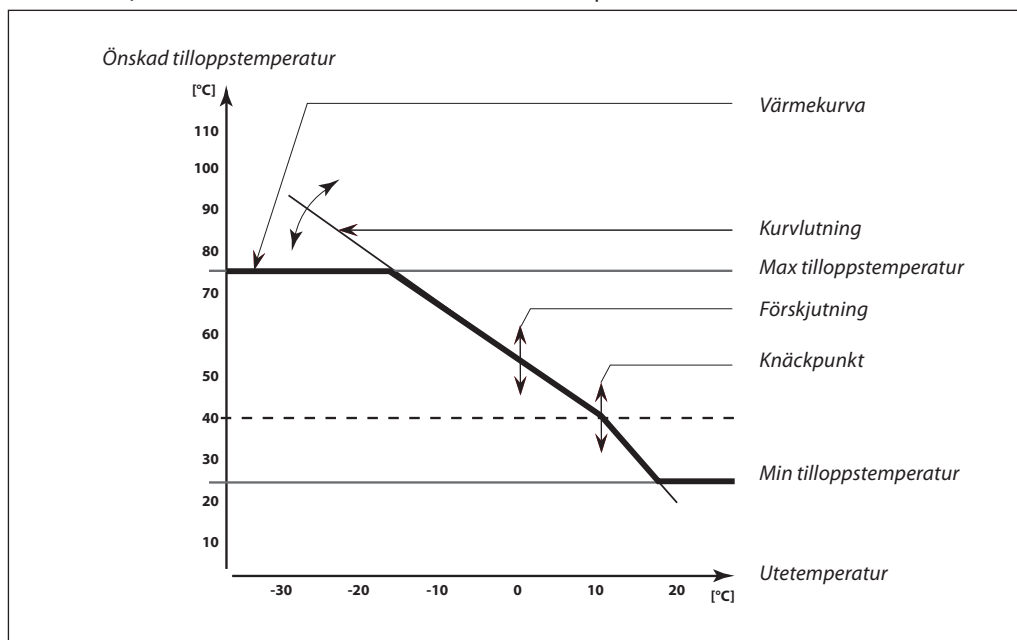
Nyckelfunktioner

Reglering av tilloppstemperatur

• Värmekurva

ECL Comfort 110 reglerar värmesystemet enligt den önskade tilloppstemperaturen under eventuell påverkan av retur- och/eller rumstemperatur.

Den önskade tilloppstemperaturen definieras av fem inställningar: max. tilloppstemperatur, min. tilloppstemperatur, kurvlutning, förskjutning och knäckpunkt.



• Begränsning av returtemperatur

Regulatorn ändrar automatiskt den önskade tilloppstemperaturen för att erhålla en acceptabel returtemperatur, när returtemperaturen under- eller överstiger det inställda värdet.

• Begränsning av rumstemperatur

Regulatorn anpassar automatiskt den önskade tilloppstemperaturen för att eliminera skillnaden mellan önskad och aktuell rumstemperatur.

Optimering

• Sommarurkoppling

Denna funktion sparar energi genom att stoppa värmesystemet när utetemperaturen överstiger inställt gränsvärde. Värmesystemet startas igen när utetemperaturen och den ackumulerade utetemperaturen understiger inställt gränsvärde.

• Auto-sänkning

Sänkningstemperaturen kan ställas in att bero av utetemperaturen, när utetemperaturen överstiger inställt gränsvärde. Ju lägre utetemperatur, desto mindre sänks temperaturen. När utetemperaturen understiger inställt gränsvärde, uteblir sänkning av temperaturen.

• Forcering

För att korta uppvärmningsperioden efter en sänkingsperiod, kan den önskade tilloppstemperaturen höjas tillfälligt.

• Rampning

För att undvika pikar på belastningen i fjärrvärmeleverantörens nät, kan den önskade tilloppstemperaturen ställas till att öka sakta efter en sänkingsperiod.

• Optimering av start och stopp av värmesystemet

Optimering baserad på rums- eller utetemperatur och byggnadens ackumuleringskapacitet samt systemets dimensionerande temperatur.

Säkerhetsfunktioner

• Pumpmotionering

Motionering av pumpen för att undvika att den fastnar vid perioder utan värmebehov.

• Ventilmotionering

Motionering av ventilen för att undvika att den kärvar vid perioder utan värmebehov.

• Frysskydd

Regulatorn startar automatiskt cirkulationspumpen när tilloppstemperaturen är lägre än ett av användaren inställt värde (fabriksinställning: 2°C).

• Motorskydd

Regulatorn förhindrar instabil temperaturreglering, vilket innebär längre livslängd för ventilställdonet.

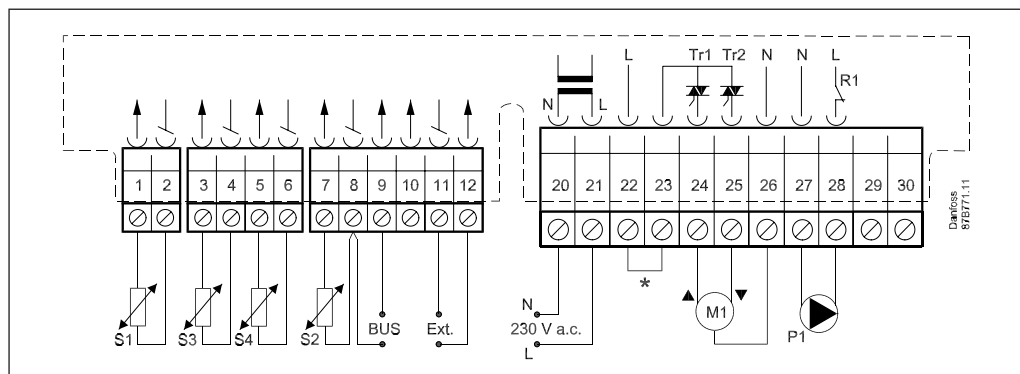
Datablad

ECL Comfort 110

Allmänna data

Omgivningstemperatur	0 - 55 °C
Lagringstemperatur	-40 - + 70 °C
Montering av kapsling	På DIN-skene, på vägg eller i panel
Givartyp	Pt 1000 (1000 Ω vid 0 °C)
Kapslingsklass	IP 41 DIN 40050
CE-märkning i enlighet med standard	EMC-direktiv: 2004/108/EC Immunitet: 61000-6-1 Emission: 61000-6-3 Lågspänningsdirektiv: 2006/95/EC

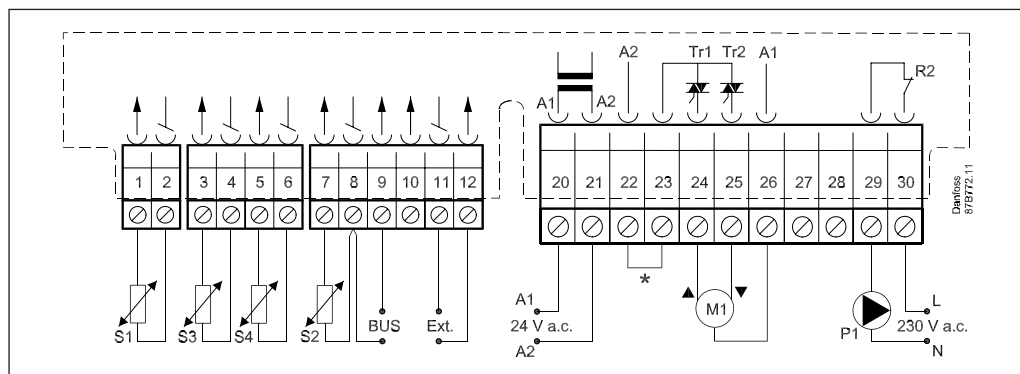
Inkoppling - 230 V a.c.



* Anslutning för säkerhetstermostat

Matningsspänning	230 V a.c. - 50 Hz
Spänningsområde	207 till 244 V a.c. (IEC 60038)
Effektförbrukning	3 VA
Belastning på reläutgång	4 (2) A - 230 V a.c.
Belastning på triacutgång	15 VA vid 230 V a.c.

Inkoppling - 24 V a.c.



* Anslutning för säkerhetstermostat

Matningsspänning	24 V a.c. - 50 Hz
Spänningsområde	21.6 till 26.4 V a.c. (IEC 60038)
Effektförbrukning	3 VA
Belastning på reläutgång	4 (2) A - 230 V a.c.
Belastning på triacutgång	15 VA vid 24 V a.c.

Handhavande

+
 -
 >
 <
 ↑
 ↑ 2 sek.
 Återgå till meny för daglig användare

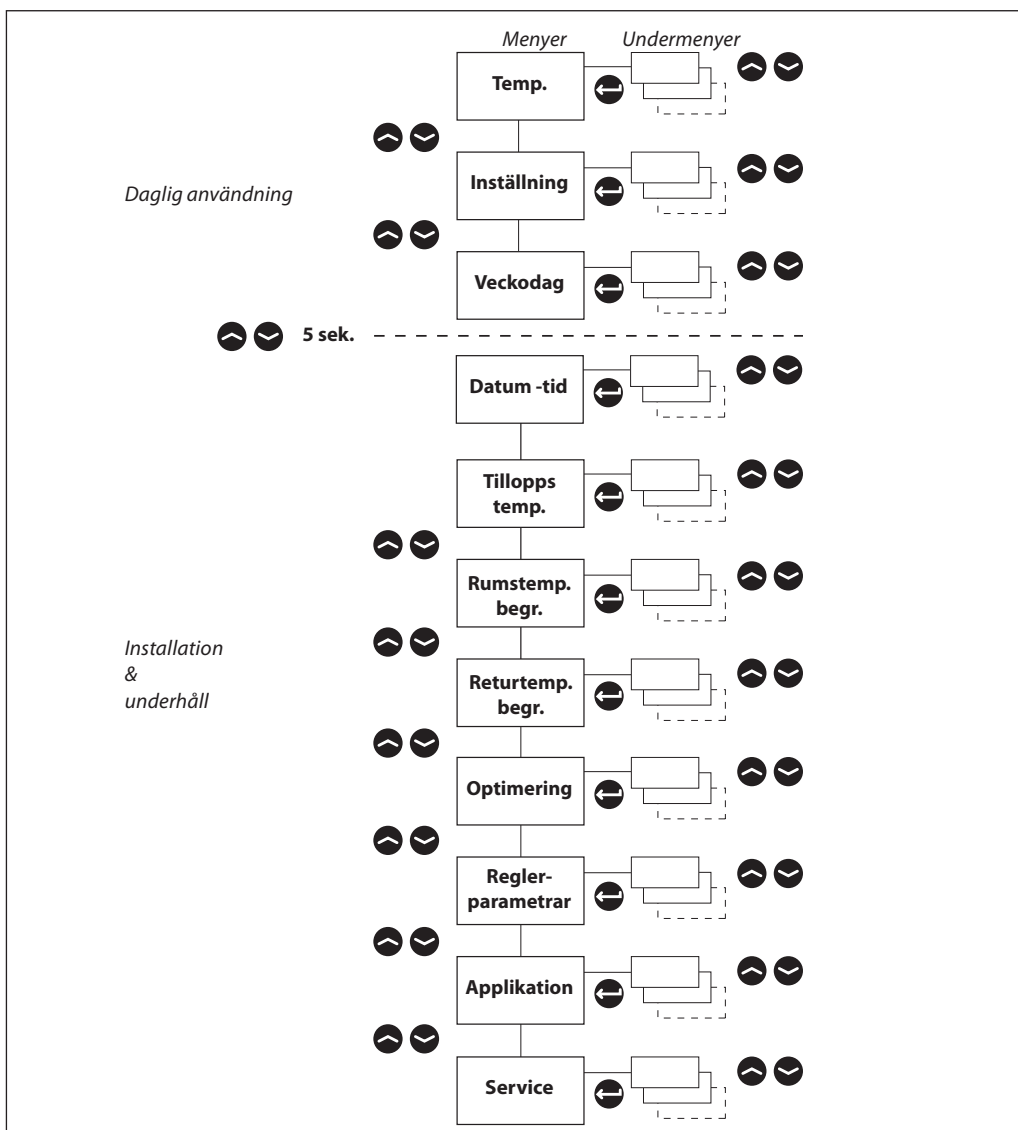
Justera temperaturer och värden.

Växla mellan menylinjer

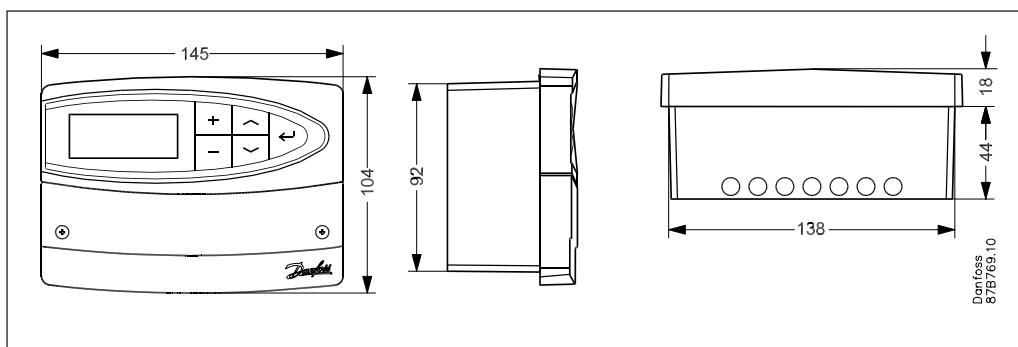
Välj / retur

2 sek.
Återgå till meny för daglig användare

Menynavigering



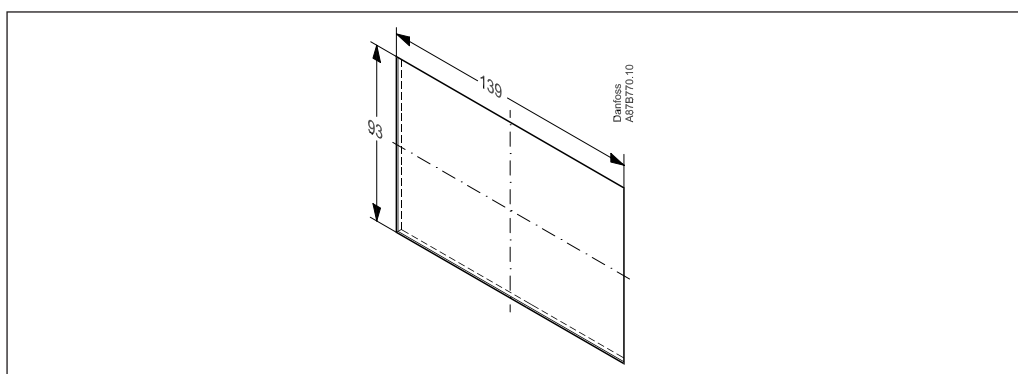
Mått



Hålltagning för panelmontage

Montering i panel (panelmonteringskit, best.nr. 087B1249).

Panelens tjocklek får inte överskrida 5 mm.



Danfoss tar ej på sig något ansvar för eventuella fel i kataloger, broschyrer eller annat tryckt material. Danfoss förbehåller sig rätt till (konstruktions) ändringar av sina produkter utan föregående avisering. Det samma gäller produkter upptagna på inestående order under förutsättning att redan avtalade specifikationer ej ändras.

**Danfoss AB**SE-581 99 Linköping
Industrigatan 5

Tfn 013-25 85 00

Fax 013-13 01 81

www.danfoss.se