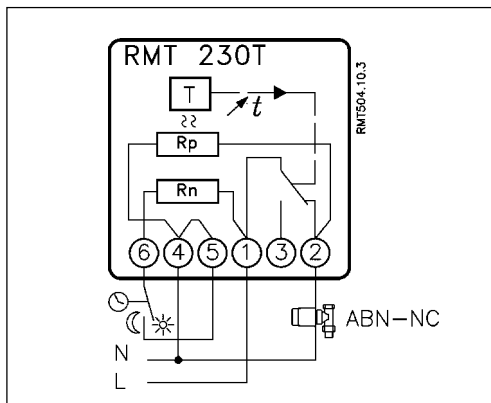
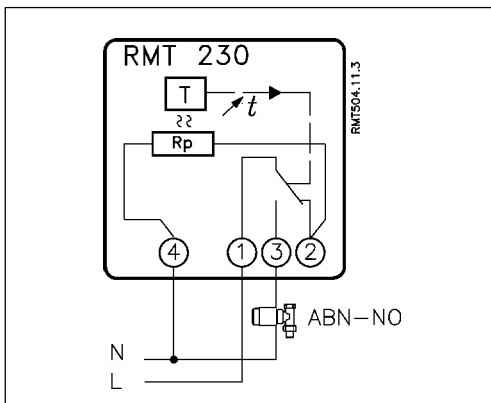
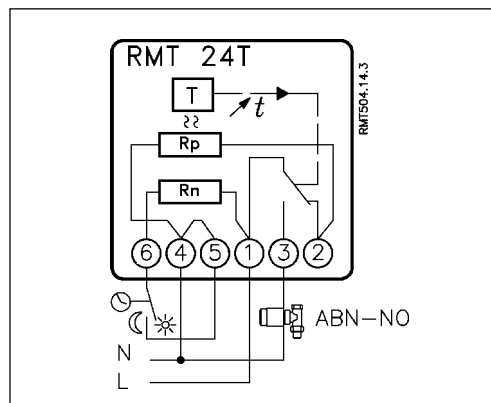
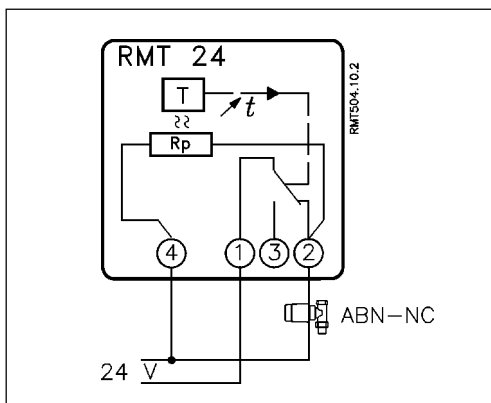


Elanslutning



Transformatorstorlek

Transformatorns storlek beräknas med hänsyn till antalet termomotorer. Används en termostat till samtliga ABN räknas enligt nedan.

$$\text{Antal ABN} \times 3,2 = \text{trafo i VA}$$

Ex: 8 st ABN:
 $8 \times 3,2 = 26,6 \text{ VA}$ som motsvarar en trafo på 30 VA.

Används åtta eller flera termostater till samma transformator, kan transformatorns storlek reduceras.

$$\text{Antal ABN} \times 2 = \text{trafo i VA}$$

Ex: 8 st ABN fördelade på min 8 st termostater.
 $8 \times 2 = 16 \text{ VA}$ som motsvarar en trafo på 20 VA

Mått

