

Datablad

Kompakt golvvärmeshunt

FHM-C1, FHM-C3, FHM-C6

V13-12

Beskrivning



FHM-C1



FHM-C3



FHM-C6

Danfoss golvvärmeshunt säkrar korrekt flöde och tilloppstemperatur i vattenburna golvvärmeanläggningar. Flexibilitet och kompakt design möjliggör montering av shunt direkt på golvvärme fördelaren, både från höger eller vänster sida.

Den självverkande termostatiske regulatoren, FH-TC, ger en konstant tilloppstemperatur. Samtliga modeller är utrustade med en pump av fabrikat Grundfos och på FHM-C1 och -C3 är den varvtalsstyrd. Samtliga modeller är också utrustade med en termometer på tilloppet samt med en backventil, vilken säkrar rätt flödesriktning. Systemet kan avluftas med en manuell avluftningsventil i toppen av shunten. På modell FHM-C1 kan en inbyggd injusteringsventil, FHM-FL, användas för att ställa in det maximala flödet i golvvärme-systemet.

Flödet kan dokumenteras med hjälp av mätfäns FHM-MS ansluten till ett lämpligt mätinstrument.

Säkerhetstermostaten FH-ST55 på FHM-C1 skyddar golv- och värmerör mot för hög tilloppstemperatur.

Beställning

Typ	Max effekt* i kW	Best.nr.	RSK-nr
Blandningsshunt FHM-C1 (Alpha+ 15-60) inkl. säkerhetstermostat, manuell injusteringsventil och mätfäns	7	088U0080	538 65 00
Blandningsshunt FHM-C3 (Alpha+ 15-40)	4,5	088U0082	538 65 01
Blandningsshunt FHM-C6 (UPS 15-60)	7	088U0085	538 65 02

* Max effekt vid $\Delta t=30^{\circ}\text{C}$ i primärkrets (70/40) och $\Delta t=5^{\circ}\text{C}$ på sekundärsidan vid värmeeffekt på $50\text{W}/\text{m}^2$.

Tillbehör	Best.nr.	RSK-nr
Termometer 0-60°C, Ø35mm, FHD-T	088U0029	538 65 83
FH-TC 15-50°C, självverkande tilloppstermostat, regulatorordel	088U0302	538 66 12
Säkerhetstermostat FH-ST55, fränkopplingstemp. 55°C, IP40	088U0301	538 66 13
Flödesbegränsare FHM-FL	088U0303	538 66 14
Mätfäns med mätsluts, FHM-MS	088U0304	538 66 15
Vinkelstycke, FHM-AF, set om 2 st.	088U0305	538 66 16

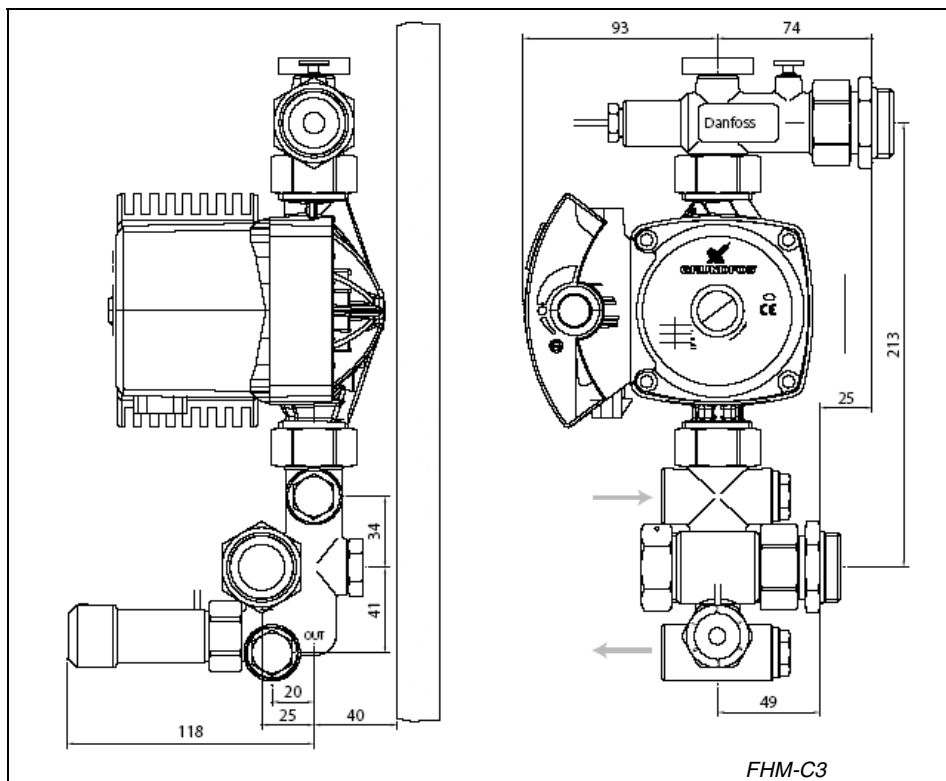
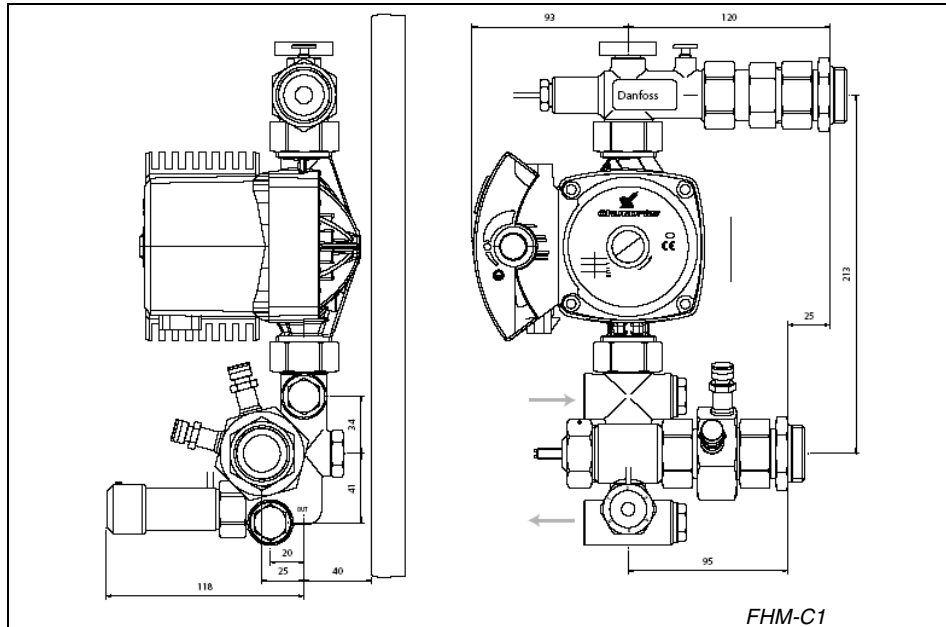
Datablad

Kompakt golvvärmeshunt FHM-C1 / FHM-C3 / FHM-C6

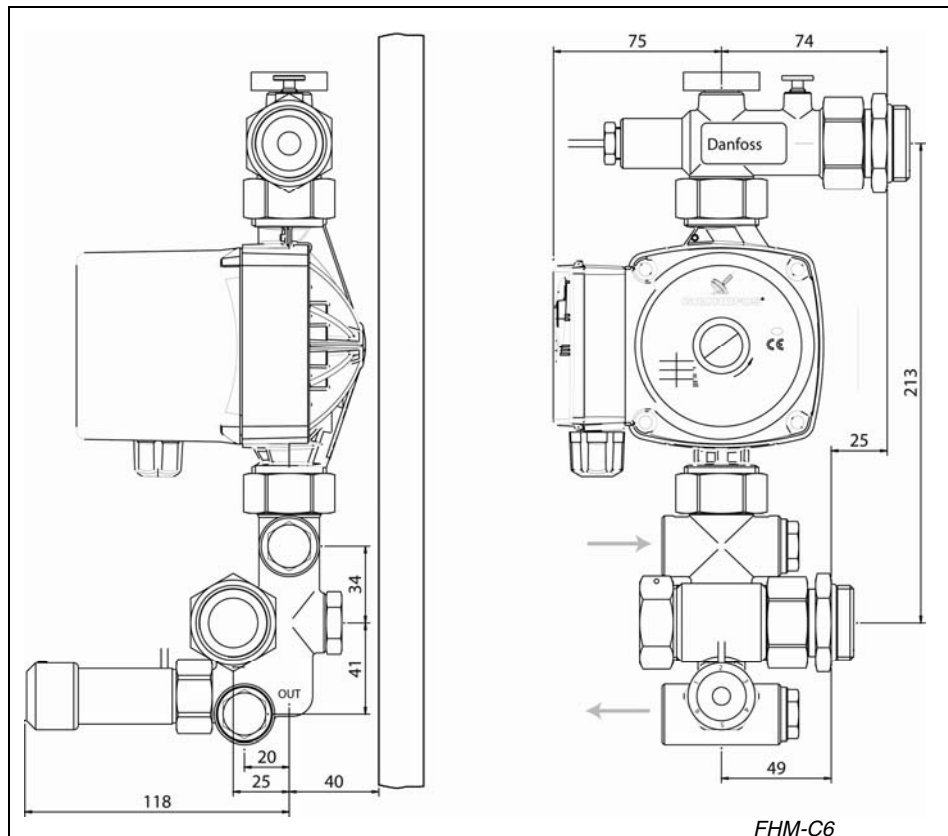
Tekniska data

Material i metalldelar	Ms / rostfritt stål
O-ringar, packningar	EPDM
Backventil	POM / rostfritt stål
Vikt (beroende på modell)	Ca 4 kg
Max differenstryck	6 bar
Max arbetstryck	PN10
Max temperatur	90°C

Mått



Mått



FHM-C6

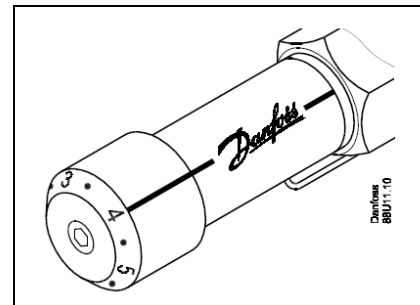
FH-TC

FH-TC är en självverkande termostatisk regulator för reglering av konstant tilloppstemperatur.

FH-TC är försedd med rostfri dykgivare, som mäter vattnets genomströmnings-temperatur; om temperaturen stiger stänger FH-TC ventilen.

Fakta:

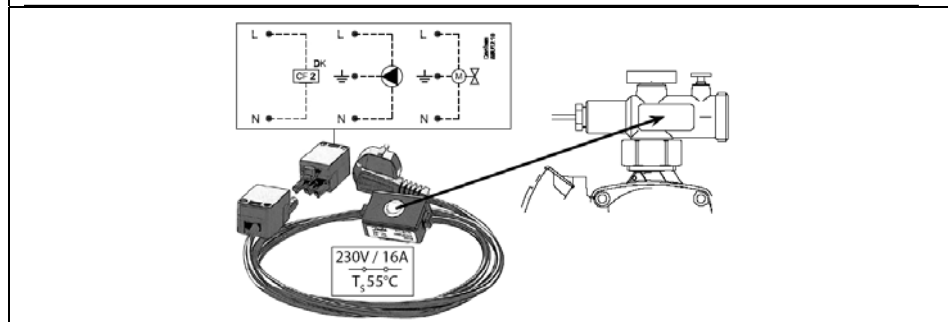
- Stänger vid stigande temperatur.
- Stänger mot differenstryck på upp till 6 bar.
- Temperaturområde: 20-50°C
- Tryckklass: PN10



1	2	3	4	5	6	(max)
20°C	25°C	30°C	35°C	40°C	45°C	50°C

FH-ST
Termostat

Elanslutning



Alla elinstallationer ska utföras av auktoriserad personal efter gällande regler och normer. Danfoss termostat FH-ST är en säkerhetstermostat för att skydda t.ex. trägolv mot för hög temperatur. Den ska avbryta

golvvärmestyrningen så att termomotorerna stänger vid övertemperatur. Om ingen styrning kopplas på skall FH-ST avbryta t.ex. panna eller pump och stänga eventuell motorventil.

FH-ST

Termostat

Tekniska data

Best.nr. för FH-ST	088U0301
Stängningstemperatur	55°C
Differens	4°C
Kapslingsklass	IP 40 (i monterat tillstånd)

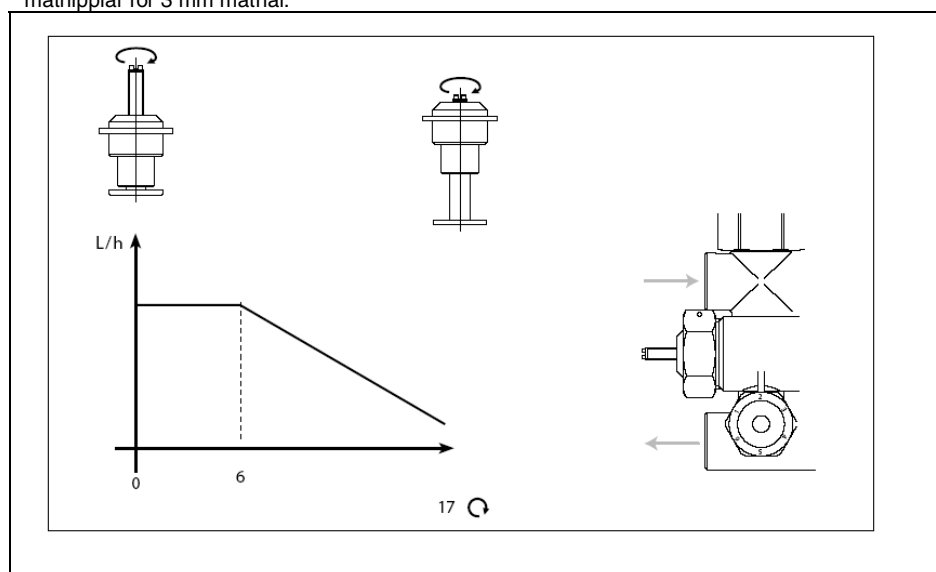
Pump

Tekniska data för cirkulationspumpen kan rekvireras från Grundfos AB.

FHM-FL

Flödet i golvvärmeburet kan begränsas genom att vrida skruven på FHM-FL medurs. Genom det fasta mätflänsen kan vattenmängden och därmed inställningen dokumenteras med hjälp av lämpligt mätinstrument. Mätfläns FHM-MS är försedd med 2 st. mätpipplar för 3 mm mätstång.

Mätpipplarna är placerade så att differenstrycket mäts över den fasta mätflänsen. Den fasta flänsens k_{vs} -värde (k_{vs} 7,4) och differenstrycket över flänsen användes i mätinstrumentet för att definiera vattenmängden.



Danfoss tar ej på sig något ansvar för eventuella fel i kataloger, broschyrer eller annat tryckt material. Danfoss förbehåller sig rätt till (konstruktions) ändringar av sina produkter utan föregående avisering. Det samma gäller produkter upptagna på inestående order under förutsättning att redan avtalade specifikationer ej ändras.

Danfoss AB

SE-581 99 Linköping
Industrigatan 5

Tfn 013-25 85 00
Fax 013-13 01 81
www.danfoss.se