

Användning



En standard RT-tryckvakt har ett enpoligt växlande kontaktsystem och kan därför bryta eller sluta en strömkrets vid stigande alternativt fallande tryck.

RT-tryckvakterna kan levereras med varierande kontaktsystem med bl a neutralt mittläge för flytande reglering.

RT-tryckvakter i olika utföranden används för styrning och övervakning av en mängd varierande anläggningar t ex på fartyg, inom industrin, på kompressorer samt i maskin- och ventilationsanläggningar. Det gäller främst installationer för ånga, vatten, luft och olja. Tryckvakterna har kapslingsgrad IP 66 som standard. Med manuell återställning IP 54.

Beställning

Tryckvakter

Typ	Inställningsområde bar	Inställbar differens bar	Max tillåtet provtryck bar ¹⁾	Anslutning	Best nr
RT 113 ²⁾	0,0 - 0,3	0,01 - 0,05	0,5	G 3/8 A	017-5196
RT 112	0,1 - 1,1	0,07 - 0,16	8	G 3/8 A	017-5191
RT 110	0,2 - 3	0,08 - 0,25	8	G 3/8 A	017-5291
RT 200	0,2 - 6	0,25 - 1,20	25	G 3/8 A	017-5237
RT 116	1,0 - 10	0,30 - 1,30	25	G 3/8 A	017-5203
RT 5	4,0 - 17	1,20 - 4,00	28	G 3/8 A	017-5255
RT 117	10 - 30	1,00 - 4,00	47	G 3/8 A	017-5295

Ovanstående tryckvakter kan fås med manuell återställning, antingen i min- eller maxutförande samt vissa utföranden med inställbar neutralzon (se under kontaktsystem på nästa sida)

Differenstryckvakter (enpoligt växlande kontaktsystem)

Typ	Inställningsområde bar	Tillåtet arbets- tryck på låg- trycksidan (LP) bar	Mekanisk differens bar	Max tillåtet provtryck bar ¹⁾	Anslutning	Best nr
RT 262 A	0,1 - 1,5	-1 - 9	0,1	13	G 3/8 A ³⁾	17D0025
RT 260 A	0,5 - 4,0	-1 - 18	0,3	25	G 3/8 A ³⁾	17D0021

Differenstryckvakter med inställbar neutralzon (Kontaktsystem med neutralt mittläge)

Typ	Inställningsområde bar	Inställbar neutralzon bar	Mekanisk differens bar	Tillåtet arbets- tryck på låg- trycksidan (LP) bar	Max tillåtet provtryck bar	Anslutning	Best nr
RT 262 AL	0,1 - 1,5	0,1 - 0,33	0,1	-1 - 9	13	G 3/8 A ³⁾	017D0043
RT 260 AL	0,5 - 4	0,3 - 0,90	0,3	-1 - 18	25	G 3/8 A ³⁾	017D0048

¹⁾ Omgivningstemperatur för tryckvaktshuset: -50 till +70 °C

²⁾ RT 113 kan erhållas med luftklocka (se under Tillbehör på nästa sida)

³⁾ Svetsnippel Ø 6 / Ø 10 mm medföljer

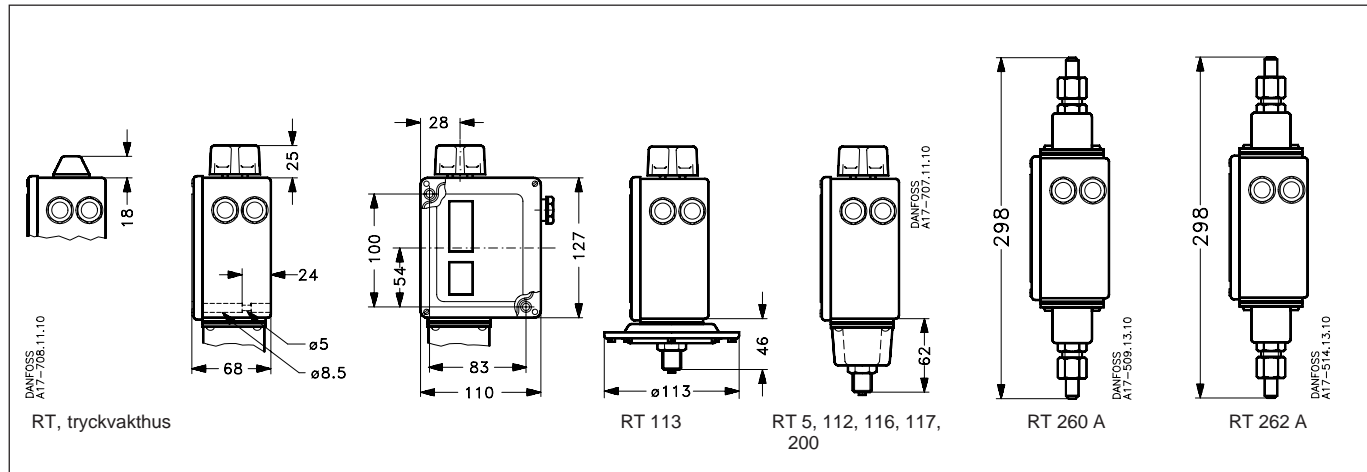
Tillbehör

Typ	Symbol	Beskrivning	Best nr
Mutter med nippel		Mutter ansl Rp 3/8, nippel och packning (10 mm utv., 6,5 mm inv diam) för påsvetsning eller fastlödning av stål- eller kopparrör.	993N3572
Tryckledning		Tryckledning 1,0 m, 1/4" flare Nippel, Rp 3/8" x 1/4" flare Nippel, G 3/8 A x 1/4" flare	060-0191 017-4205 631X4700
Luftklocka för RT 113		Luftklocka Ø 62 mm utv x 204 mm längd. Anslutning Rp 3/8.	017-4013

Kontaktsystem

Utförande	Symbol	Beskrivning	Kontaktbelastning	Best nr
Normal		Enpolig växelkontakt (SPDT) med kryptströmsäker kopplingsplint. <i>Monteras i alla normalutföranden av RT. Momentan kontaktväxling.</i>	Växelström: AC 1: 10 A, 400 V AC 3: 4 A, 400 V (fullastström) 28 A, 400 V (startström) DC 13: 12 W, 220 V	017-4030
Med max återställning		Används där man önskar manuell återkoppling av apparaten efter kontaktväxling för stigande tryck. Levereras endast inbyggd i RT-apparaten		017-4042 med max återställning
Med min återställning		Används där man önskar manuell återkoppling av apparaten efter kontaktväxling för fallande tryck. Levereras endast inbyggd i RT-apparaten		017-4041 med min återställning
Med neutralt mittläge		Enpolig växelkontakt med neutralt mittläge och kryptströmsäker kopplingsplint. Levereras endast inbyggd i RT-apparaten		017-4032

Mått



Hänvisning

Önskas ytterligare information eller andra varianter av RT kontakta oss och fråga efter datablad IK.20.D8.01.

Önskar Ni veta vad Danfoss i övrigt kan erbjuda inom tryck & temperatur, fråga efter vår översiktsbroschyr.