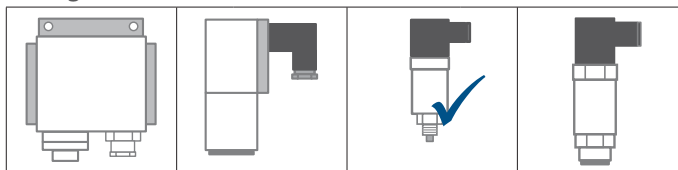


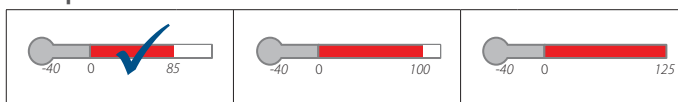
# MBS 1700 kompakta tryckgivare



## Design



## Temperatur °C

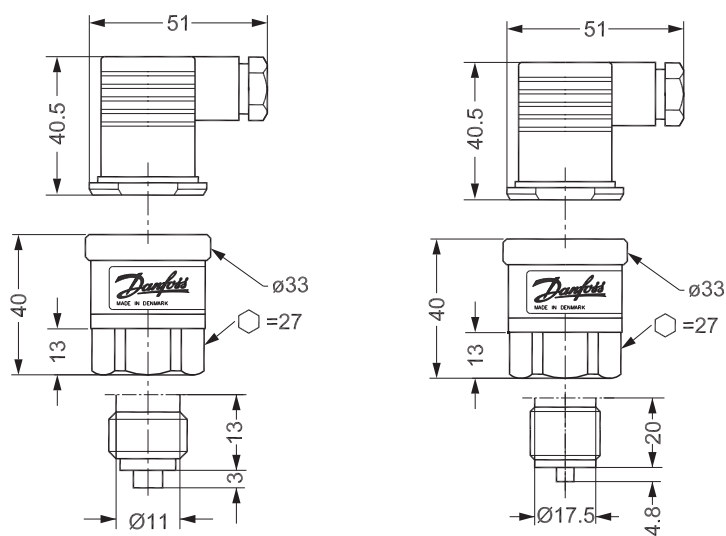


Tryckgivaren typ MBS1700 är valet för en mångfald av applikationer inom ledet för distributörer. Tryckgivaren erbjuder en högst pålitlig tryckmätning, och reagerar omedelbart vid minsta förändring av trycket.

- 4 – 20 mA utgångssignal
- Mätområden inom 0 - 25 bar
- Tryckanslutning G1/4 A (EN 837) och G ½ A (EN 837)
- Temperaturkompenserad och laserkalibrerad
- Utmärkt vibrationsstabilitet
- Enkel installation

## Mått och vikt:

Vikt: 0.17 kg



Alla dimensioner i millimeter

Godkännanden: CE

## MBS 1700 tryckgivare

**Avvikelse:** +/- 0.5% FS (typ.)  
**Medietemperatur:** -40 till 85 °C  
**Utgångssignal:** 4 till 20 mA  
**Elektriska anslutningar:** EN175301-803A, Pg 9  
**Område:** Begränsat, inga ytterligare varianter är möjliga



Mätområde P <sub>e</sub> <sup>1)</sup> bar	Tryckanslutning		Beställnings nr.
	G 1/2 EN 837	G 1/4 EN 837	
0 → 6		✓	<b>060G6100</b>
0 → 6	✓		<b>060G6104</b>
0 → 10		✓	<b>060G6101</b>
0 → 10	✓		<b>060G6105</b>
0 → 16		✓	<b>060G6102</b>
0 → 16	✓		<b>060G6106</b>
0 → 25		✓	<b>060G6103</b>
0 → 25	✓		<b>060G6107</b>

<sup>1)</sup> Gauge/relativ

## Reservdelar och tillbehör till MBS 1700



### Kabelkontakt

Beskrivning	Beställnings nr.
EN 175301-803-A, Pg 9 kontakt	<b>060G0008</b>
EN 175301-803-A, kontakt med 5 m kabel	<b>060G1034</b>

### Adapter



Beskrivning	Beställnings nr.
G $\frac{1}{2}$ inv till G $\frac{1}{4}$ utv	<b>060G1021</b>
G $\frac{1}{2}$ inv till G $\frac{1}{4}$ utv (DIN 3852)	<b>060G1022</b>
G $\frac{1}{2}$ inv till G $\frac{3}{8}$ utv	<b>060G1023</b>
G $\frac{1}{2}$ inv till G $\frac{1}{4}$ flare utv	<b>060G1024</b>
G $\frac{1}{2}$ inv med tryckstötdämpare	<b>060G0252</b>

### Plug in display

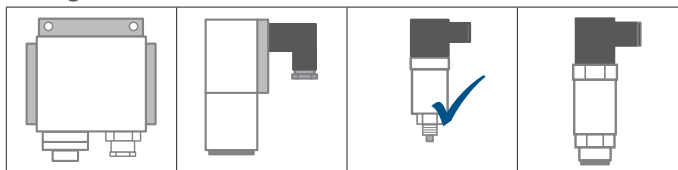


Typ	Beskrivning	Beställnings nr.
MBD 1000	Mikroprocessorstyrd plug-in-display	<b>060G2850</b>

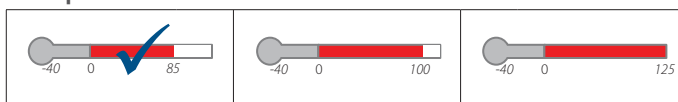
# MBS 1750 kompakta tryckgivare med tryckstötdämpare



## Design



## Temperatur °C

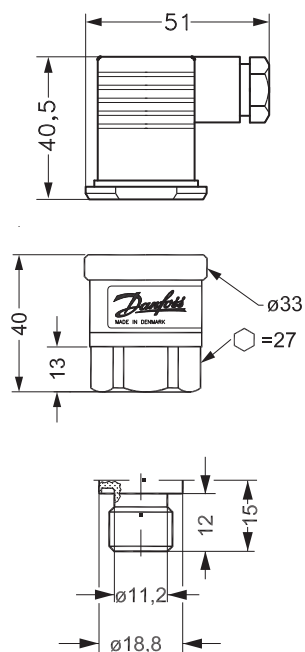


Tryckgivaren typ MBS1750 är valet för en mångfald av applikationer och används speciellt där kavitation, vätskeslag eller tryckspikar kan förekomma. Tryckgivaren erbjuder en högst pålitlig tryckmätning, och reagerar omedelbart vid minsta förändring av trycket.

- 4 – 20 mA utgångssignal
- Mätområden inom 0 till 400 bar
- Tryckanslutning G1/4 DIN 3852-E
- Temperaturkompenserad och laserkalibrerad
- Utmärkt vibrationsstabilitet
- Integrerad tryckdämpning för skydd mot kavitation, vätskeslag och tryckspikar
- Enkel installation

## Mått och vikt:

Vikt: 0.17 kg



Alla dimensioner i millimeter

Godkännanden: CE

## MBS 1750 kompakta tryckgivare med tryckstötdämpare

Avvikelse: +/- 0.5% FS (typ.)

Medietemperatur: -40 till 85°C

Utgångssignal: 4 till 20 mA

Elektriska anslutningar: EN175301-803A, Pg 9

Område: Begränsat, inga ytterligare varianter är möjliga



Mätområde P <sub>e</sub> <sup>1)</sup> bar	Tryckanslutning G 1/4 DIN3852-E	Beställnings nr.
0 → 60 bar	✓	<b>060G6108</b>
0 → 100 bar	✓	<b>060G6112</b>
0 → 160 bar	✓	<b>060G6109</b>
0 → 250 bar	✓	<b>060G6110</b>
0 → 400 bar	✓	<b>060G6111</b>

<sup>1)</sup> Gauge/relativ

## Reservdelar och tillbehör

### Kabelkontakt



Beskrivning	Beställnings nr.
EN-175301-803-A, Pg 9 kontakt	<b>060G0008</b>
EN-175301-803-A, kontakt med 5 meter kabel	<b>060G1034</b>

### Plug in display



Typ	Beskrivning	Beställnings nr.
MBD 1000	Mikroprocessorstyrd plug-in-display	<b>060G2850</b>