

I10-25

Användning



Tryckbrytare CS används för automatisk start och stopp av tryckluftskompressorer och hydroforpumpar.

Tryckbrytare CS med avlastningsventil används speciellt på tryckluftsanläggningar där man önskar avlasta trycket över kompressorkolven före start.

Funktion

Tryckbrytaren består mekaniskt av anslutningsstuts, membran, vippsystem, huvudfjädrar, differensfjäder och 3-poligt kontaktsystem. På huvudfjädern ställs stopptrycket in och skillnaden mellan stopp- och starttryck ställs

in på differensfjädern. Via anslutningsstutsen påverkas membranet av trycket i anläggningen. Trycket överförs från membranet till en mekanisk rörelse, som kopplar in och ut en kompressor-/pumpmotor.

Beställning

Tryckbrytare CS med 3-poligt kontaktsystem

Typ	Stopptryck- område bar	Min diff bar	Max diff bar	Max provtryck bar	Skydds- form	Anslutning inv.	RSK-nr	Best nr
CS	2 - 6	0,72 - 1,0	1,0 - 2,0	10	IP 55	Rp 1/2	600 78 69	031E0215
CS	4 - 12	1,2 - 2,2	2,0 - 4,0	20	IP 55	Rp 1/2	600 78 77	031E0235
CS	7 - 20	2,0 - 3,5	3,5 - 7,0	32	IP 55	Rp 1/2		031E0255

Tillbehör och reservdelar

Benämning	Best nr
Tre-poligt kontaktsystem (TPST)	031E0291
Avluftningsventil 6 mm rör/slang	031E0298
Nippel M10 x 1/4" flare	031E0296

Godkännande

CE enligt lågspänningsdirektivet.

Data

Installationsområde stopptryck
Tryckbrytarna levereras i lågtrycksutförande 2-6 bar, mellantrycksutförande 4-12 bar och i högtrycksutförande 7-20 bar.

Anslutning
Stuts med invändig Rp 1/2.

Kontaktsystem
Tre-poligt kontaktsystem (TPST), som bryter vid stigande tryck.
Det fingersäkra kontaktsystemet har självlyftande överfall med kombiskruvar och levereras med öppna anslutningar.

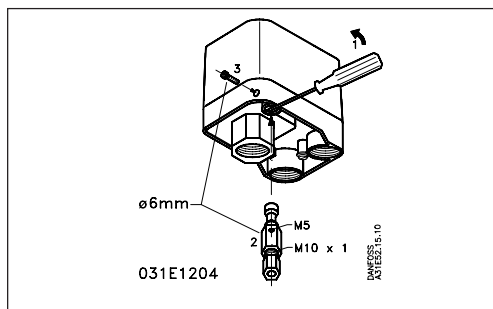
Kabelförskruvningar
Tryckbrytarna är försedda med två gängade hål för PG 16 förskruvningar.
Förskruvningarna medlevereras.

Livslängd
Mekanisk livslängd: 1 000 000 kopplingar
Elektrisk livslängd: 100 000 kopplingar vid 3 x 9 A 600 V växelström

Avlastningsventil
Ventil för avlastning av trycket över kompressorkolven levereras som tillbehör och beställs separat.
Ventilen är försedd med M10 x 1 utvändig gänga, mutter och klämring till 6 mm och 1/4" rör.

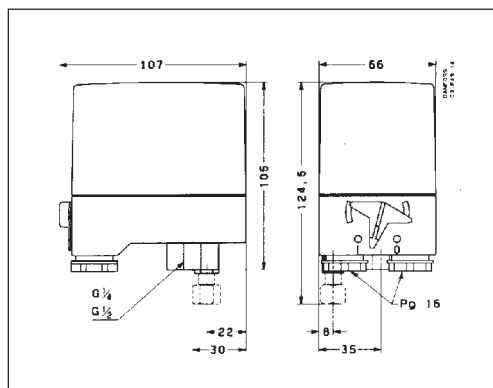
Handbrytare
När handbrytaren har låst kontaktsystemet i brutet läge, kan locket tas bort utan att anläggningen startar.

Kapsling
Kapslingen är utförd i högvärdigt plastmaterial (PA 6).
Skyddsform IP 55 enligt IEC 529.
I botten på kapslingen finns ett dräneringshål (utslagsöppning) genom vilket eventuellt kondensvatten i kapslingen kan ledas bort.

Montering


Montering av avlastningsventil
1. Blindproppen avlägsnas
2. Avlastningsventilen sätts på plats
3. Låsskruven monteras

Komplett instruktion bipackas varje CS.

Mått

Hänvisning

Önskas ytterligare information eller andra varianter av CS, kontakta oss och fråga efter broschyr IK.20.N2.01.

Önskar Ni veta vad Danfoss i övrigt kan erbjuda inom tryck & temperatur, fråga efter vår översiktsbroschyr.