

SANICONDENS® Clim deco

134

**07.13
IND1**



CE

FR UK DE ES IT PT NL PL
FI SV TR DK NO RU RO HU CN

SFA

FR Caractéristiques générales

Débit Max (Litres/Heure)	12
Capacité du réservoir	175 ml
Refolement max	6 m
Diamètre intérieur du tube d'entrée des condensats	22 mm
Diamètre intérieur du tube d'évacuation	8-10 mm
Alimentation bloc pompe	220-240 V~ / 50 Hz
Puissance Absorbée Max	16W
Protection thermique	Déclenchement à 100°C et réenclenchement automatique
Température max de l'eau	35°C

UK General characteristics

Flow rate Max (litre/hour)	12
Tank capacity	175 ml
Maxi. horizontal discharge	6 m
Inside diameter of condensate inlet pipe	22 mm
Inside diameter of the outlet pipe	8-10 mm
Voltage	220-240 V~ / 50 Hz
Maximum power consumption	16W
Thermal protection	Trips at 100°C and then automatically resets
Maximum temperature of water	35°C

DE Technische Daten

Max. Durchfluss (Liter pro Std.)	12 l/Std.
Behältervolumen	175 ml
max. Förderhöhe	6 m
Anschluss Kondensatzulauf	22 mm
Abgangsschlauch druckseitig	8-10 mm
Stromversorgung	220-240 V~ / 50 Hz
max. Stromaufnahme	16W
Überhitzungsschutz	legt den Motor bei einer Temperatur von 100°C still, nachdem der Motor abgekühlt ist, wird er automatisch freigegeben
Maximale Abwassertemperatur	35°C

ES Características generales

Caudal Max (litro/hora)	12
Volumen del depósito	175 ml
Propulsión máx.	6 m
Diámetro interior del tubo de entrada de los condensados	22 mm
Diámetro (idem) interior de evacuación	8-10 mm
Alimentación bloque bomba	220-240 V~ / 50 Hz
Máxima potencia absorbida	16W
Protección térmica	Se dispara a 100°C y se reinicia automáticamente
Temperatura máxima del agua	35°C

IT Caratteristiche generali

Portata Max (litri/ora)	12
Capacità del serbatoio	175 ml
Mandata max	6 m
Diametro interno del tubo di ingresso delle condense	22 mm
Diametro interno del tubo di evacuazione	8-10 mm
Alimentazione blocco pompa	220-240 V~ / 50 Hz
Max potenza assorbita	16W
Protezione termica	Interviene a 100°C e si ripristina automaticamente
Temperatura massima dell'acqua	35°C

PT Características gerais

Caudal Max (litro/hora)	12
Capacidade do depósito	175 ml
Descarga máx.	6 m
Diâmetro interior da tubagem de entrada dos condensados	22 mm
Diâmetro interior de evacuação	8-10 mm
Alimentação bloco da bomba	220-240 V~ / 50 Hz
Potência absorvida máxima	16W
Protecção térmica	Dispara aos 100°C e reinicia automaticamente
Temperatura max. da água	35°C

NL Algemene eigenschappen

Debiet (l/u)	12
Inhoud van het reservoir	175 ml
Afvoercapaciteit horizontaal max.	6 m
Diameter inlaatzijde condensaat	22 mm
Afvoerdiameter	8-10 mm
Elektrische voeding	220-240 V~ / 50 Hz
Maximaal opgenomen vermogen	16W
Thermische beveiliging	schakelt uit op 100°C en reset automatisch
Maximale watertemperatuur	35°C

PL Ogólna charakterystyka

Przepływ Max (w litrach na godzin)	12
Pojemność zbiornika	175 ml
Maks. wysokość przepompowywania	6 m
Wewnętrzna średnica rury wlotowej kondensatów	22 mm
Wewnętrzna średnica rury ewakuacyjnej	8-10 mm
Zasilanie modułu pompy	220-240 V~ / 50 Hz
Moc znamionowa	16W
Ochrona termiczna	włącza się przy 100°C a następnie automatycznie resetuje
Maksymalna temperatura wody	35°C

FI Yleiset ominaisuudet

Suurin virtaus (litraa/tunti)	12
Säiliön koko	175 ml
Suurin pystysuora nostokorkeus	6 m
Kondenssiveden sisäänmenoputken sisähalkaisija	22 mm
Poistoputken sisähalkaisija	8-10 mm
Jännite	220-240 V~ / 50 Hz
Suurin ottoteho	16W
Lämpösuojaus	Pysähtyy 100°C ja palautuu automaattisesti
Veden korkein lämpötila	35°C

SV Tekniska specifikationer

Max flöde (liter/tim)	12
Behållarvolym	175 ml
Max lyfthöjd	6 m
Inre diameter på inloppet	22 mm
Inre diameter på utloppet	8-10 mm
Spänning	220-240 V~ / 50 Hz
Max strömförbrukning	16W
Överhettningsskydd	Slår av vid 100 °C och återställs automatiskt
Max temperatur på vattnet	35°C

TR Genel özellikler

Maks.debi	12l/saat
Rezervuarın kapasitesi	175 ml
Tavsiye edilen maks. basma	6 m
Giriş bağlantısı DN	22 mm
Deşarj hortum çapı	8-10 mm
Besleme Voltajı/ frekans	220-240 V~ / 50 Hz
Maks. absorbe edilen güç	16W
Termik koruma	otomatiktir ve 100°C' de devreye girmektedir
Maks. akışkan sıcaklığı	35°C

DK Tekniske specifikationer

Kapacitet max.	12 l/time
Beholder kapacitet	175 ml
Maksimal vandret pumpelængde	6 m
Indvendig diameter på tilgang	22 mm
Indvendig diameter på afgang	8-10 mm
Spænding	220-240 V~ / 50 Hz
Maksimal strømforbrug	16W
Termisk sikring	Aktiveres ved 100° og genindkobler automatisk
Maksimum vandtemperatur	35°C

NO Generelle egenskaper

Strømningshastighet Max (liter/time)	12
Tank kapasitet	175 ml
Max. Vertikal løftehøyde	6 m
Innvendig diameter av innløpsrøret	22 mm
Innvendig diameter på utløpsrøret	8-10 mm
Spenning	220-240 V~ / 50 Hz
Maksimalt strømforbruk	16W
Termisk beskyttelse	Utløses ved 100°C og tilbakestiller seg automatisk tilbake når temperaturen synker
Maksimal temperatur på vannet	35°C

RO Caracteristici generale

Debit maxim (litri/oră)	12
Volum rezervor	175 ml
Înălțime de pompare maximă	6 m
Diametrul interior al conductei de intrare a condensului	22 mm
Diametrul interior al conductei de evacuare	8-10 mm
Tensiune de alimentare	220-240 Vac / 50 Hz
Putere de absorbție maximă	16W
Protecție termică	Este declanșată la 100°C și se resetează automat
Temperatura maximă a apei	35°C

CN 技术规格

最大排水量 (升/小时)	12
水箱容积	175 毫升
最大水平扬程	6 米
冷凝器入水管内径	22 毫米
排水管内径	8-10 毫米
额定电压	220-240 V~ / 50 Hz
最大消耗功率:	16W
热保护	100° C时停止工作并自动重启
最高水温:	35° C

RU Общие характеристики

Пропускная способность макс (литров в час)	12
Вместимость резервуара	175 ml
Макс. откачивание по вертикали	6 m
Внутренний диаметр трубы входа конденсата	22 mm
Внутренний диаметр отводной трубы	8-10 mm
Электропитание насоса	220-240 V~ / 50 Гц
Номинальная мощность	16W
Тепловая защита	При нагреве выше 100°С - автоматическое отключение
Максимальная температура воды	35°С

HU Általános jellemzők

Max. átfolyás l/óra	12
Tartály térfogata	175 ml
Nyomómagasság	6 m
A kondenzvíz befolyó vezeték belső átmérője	22 mm
A kondenzvíz kifolyó vezeték belső átmérője	8-10 mm
Tápfeszültség	220-240 Vac / 50 Hz
Max. teljesítmény felvétel	16W
Hővédelem	100 C fokon beindul és automatikusan be lehet állítani
A víz maximális hőmérséklete	35 C fok



FR Cet appareil n'est pas destiné aux personnes (y compris les enfants) dont les capacités physiques, sensorielles ou mentales sont limitées, ou auxquelles l'expérience et les connaissances font défaut, excepté si elles sont sous surveillance et reçoivent les instructions nécessaires pour utiliser l'appareil, avec l'aide d'une personne responsable de leur sécurité. Surveiller les enfants et veiller à ce qu'ils ne jouent pas avec l'appareil.

UK This device is not designed for persons (including children) with limited physical, sensory or mental abilities, or those with minimal experience and knowledge, unless they are monitored and are given the necessary instructions for using the device, with the help of a person responsible for their safety. Monitor children and make sure they do not play with the device.

DE Dieses Gerät ist nicht dafür bestimmt, durch Personen (einschließlich Kinder) mit eingeschränkten physischen, sensorischen oder geistigen Fähigkeiten oder mangels Erfahrungen und/oder mangels Wissen benutzt zu werden, es sei denn, sie werden durch eine für ihre Sicherheit verantwortliche Person beaufsichtigt oder erhielten von ihr eine Anweisung, wie das Gerät zu benutzen ist. Kinder sollten beaufsichtigt werden, um sicherzustellen, dass sie nicht mit dem Gerät spielen.

ES Este aparato no está destinado a personas (incluidos niños) cuyas capacidades físicas, sensoriales o mentales estén limitadas, como tampoco a aquéllas que carezcan de la experiencia o el conocimiento del mismo, salvo que se encuentren bajo supervisión y reciban las instrucciones necesarias para utilizar el aparato, con la ayuda de una persona responsable de su seguridad. Supervisar a los niños y vigilar que no jueguen con el aparato.

IT Questo apparecchio non è destinato alle persone (ivi compresi i bambini) le cui capacità fisiche, sensoriali o mentali sono limitate, o alle quali fanno difetto esperienza e conoscenze, eccetto se sorvegliate e qualora ricevano le istruzioni necessarie per utilizzare l'apparecchio, con l'aiuto di una persona responsabile della loro sicurezza. Sorvegliare i bambini e badare che non giochino con l'apparecchio.

PT Este aparelho não foi concebido para ser utilizado por indivíduos (incluindo crianças) cujas capacidades físicas, sensoriais ou mentais estão limitadas ou por indivíduos sem experiência ou conhecimentos, excepto no caso de poderem beneficiar, pelo intermédio da pessoa responsável pela sua segurança, de vigilância ou instruções referentes à utilização do aparelho. Mostra-se adequado vigiar as crianças para garantir que estas não brincom com o aparelho.

NL Dit apparaat is niet bedoeld voor gebruik door personen (inclusief kinderen) met beperkte lichamelijke, zintuiglijke of mentale vaardigheden, of voor personen met ontoereikende kennis of ervaring. Uitzondering hierop vormen zij die onder toezicht staan van een voor hun veiligheid verantwoordelijke persoon, of zij die van die persoon de benodigde aanwijzingen ontvingen voor gebruik van het apparaat. In geval van kinderen dient er toezicht gehouden te worden, om te voorkomen dat ze met het apparaat gaan spelen.

PL Niniejsze urządzenie nie jest przeznaczone do użytku przez osoby (w tym dzieci) o ograniczonej sprawności fizycznej, umysłowej lub psychicznej lub osoby, które nie posiadają wystarczającego doświadczenia lub wiedzy, z wyjątkiem przypadków, w których niniejsze osoby znajdują się pod nadzorem lub otrzymały niezbędne instrukcje w zakresie użytkowania urządzenia od osoby odpowiedzialnej za ich bezpieczeństwo. Należy dopilnować, aby dzieci nie wykorzystywały urządzenia do zabawy.

FI Tätä laitetta ei ole tarkoitettu henkilöille (ml. lapset), joiden aistit tai fyysiset tai henkiset ominaisuudet ovat rajoittuneita tai niille, joiden kokemus ja ymmärrys ovat vähäisiä, ellei heitä seurata ja elleivät he saa tarvittavia ohjeita laitteen käyttöön heidän turvallisuudesta vastuussa olevalta henkilöltä. Valvo lapsia ja varmista, että he eivät leiki laitteen kanssa.

SV Denna apparat är inte avsedd att användas av personer (inklusive barn) vars fysiska kapacitet, känselförmåga eller mentala förmåga är begränsad, eller vars erfarenhet och kännedom saknas, förutom om de är under överinseende och får nödvändiga instruktioner om hur apparaten ska användas, samt bistås av en person som ansvarar för deras säkerhet. Håll barn under uppsikt och se till att de inte leker med apparaten.

TR Bu cihaz, fiziksel, duyuşal veya zihinsel kapasiteleri sınırlı olan (bunlara çocuklar da dahildir) veya tecrübe ve bilgi sahibi olmayan kişilere yönelik değildir; bu tip kişiler gözetim altında bulunmaları ve cihazı kullanmak için gerekli talimatları almaları durumunda, kendi güvenliklerinden sorumlu bir kişinin yardımıyla cihazı kullanabilirler. Çocukları gözetim altında tutun ve cihazla oynamalarına izin vermeyin.

DK Dette apparat er ikke beregnet til at blive brugt af personer (herunder børn) hvis fysiske, sensoriske eller mentale evner er svækkede eller personer blottet for erfaring eller kendskab, med mindre de er under opsyn eller har modtaget instruktioner om brugen af apparatet af en person, der er ansvarlig for deres sikkerhed. Børn skal være under opsyn for at sikre, at de ikke leger med apparatet.

NO Dette apparatet er ikke beregnet for personer (herunder barn) med reduserte fysiske, sansmessige eller mentale evner, eller som har mangelfull kunnskap om bruken av apparatet, med mindre de overvåkes av og får tilstrekkelig opplæring i bruken av apparatet av en person som er ansvarlig for deres sikkerhet. Pass på barna og sørg for at de ikke leker med apparatet.

RU Этот аппарат не предназначен для лиц (в том числе детей) с ограниченными физическими, сенсорными или умственными возможностями, а также не имеющих опыта и знаний по обращению с ним, за исключением тех случаев, когда они пользуются им под наблюдением и получают указания по работе с ним от лица, ответственного за их безопасность. Следите за детьми и контролируйте, чтобы они не играли с аппаратом.

RO Acest echipament nu este destinat persoanelor (inclusiv copii) cu abilități fizice, senzoriale sau mentale limitate, sau acelora cu experiență sau cunoștințe minime decât dacă sunt supravegheați și le sunt date instrucțiunile necesare pentru utilizarea echipamentului, și ajutați, de o persoană responsabilă de siguranța lor. Supravegheați copiii și asigurați-vă că nu se joacă cu acest dispozitiv.

HU Ez a készülék nem csökkent fizikai, érzékszervi vagy mentális képességekkel rendelkező személyek (és gyerekek), illetve tapasztalatlan vagy megfelelő ismeretekkel nem rendelkező személyek által történő használatra készült, kivéve ha biztonságukért felelős személy felügyelete alatt állnak és a készülék használatához szükséges utasításokat megkapták tőle. Vigyázzon a gyermekekre és ügyeljen arra, hogy ne játszanak a készülékkel.

CN 该设备不适用于下列人群（包括儿童）：残障人士，精神病患者，或那些缺少经验及相关知识人士，除非在他们被监管或给予必要的使用指导，并有人负责其安全的情况下才可以使用该设备。请注意不要让儿童玩耍该设备。

FR La mousse antibruit ne doit pas être enlevée, l'appareil ne doit jamais être installé sur une surface métallique.

UK Sound deadening foam must not be removed, the unit should never be installed on a metal surface.

DE Um einer übermäßigen Geräuschentwicklung vorzubeugen, vermeiden Sie die Anlage auf schwingenden Untergrund zu montieren (z.B.: Metall)

ES Los aislantes acústicos (silent blocks) se deben quitar, el aparato nunca se debe instalar en una superficie metálica.

IT L'imballaggio con schiuma deve essere rimossa, l'unità non deve essere mai installata su una superficie metallica.

PT A espuma anti-ruído não deve ser retirada, o aparelho nunca deve ser instalado numa superfície metálica.

NL Geluiddependend schuim dient niet te worden verwijderd, het apparaat niet installeren op een metalen ondergrond.

PL Pianki izolujące akustycznie muszą zostać usunięte, urządzenie nigdy nie powinno być instalowane na metalowych powierzchniach.

FI Äänieristystä ei saa poistaa. Yksikköä ei saa koskaan asentaa metallipinnalle.

SV Lyddämpande isolering må ikke fjernes, pumpen må aldrig installeres på metallflader.

TR Sesi önlemek amacıyla akustik köpüğü asla çıkarılmamalıdır, cihaz metal bir yüzeye asla monte edilmemelidir.

DK Lyddæmpende isolering må ikke fjernes, pumpen må aldrig installeres på metallflader.

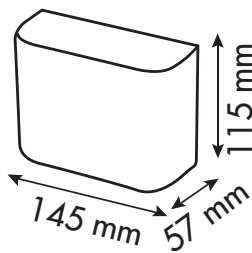
NO Støydempende skum må ikke fjernes, enheten må aldri installeres på en metalloverflate.


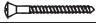


RU Перед монтажом удалить пенопластовую упаковку. Не устанавливать прибор на металлическую поверхность.

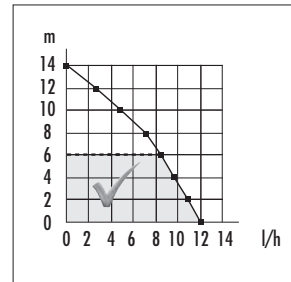
RO Spuma de pe spatele echipamentului nu trebuie îndepărtată, acesta nu trebuie niciodată instalat pe o suprafață metalică.

HU A készülék hátán levő habot nem kell eltávolítani, soha se szerelje fémfelületre.

CN 请勿移除除音泡沫，该设备不适合直接安装在金属表面。



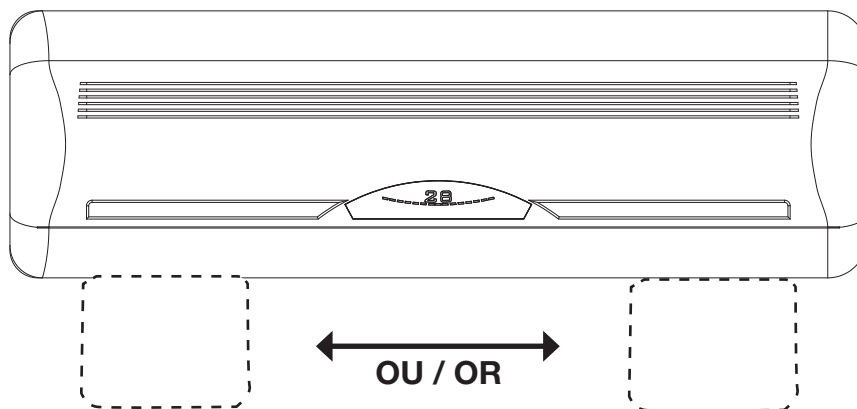
	X 2
	X 2
	X 2
	X 1



FR Installation
UK Installation
DE Montage
ES Instalación
IT Installazione
PT Instalação

NL Installatie
PL Instalacja
FI Asennus
SV Installation
TR Kurulum
DK Installation

NO Installasjon
RU установка
RO Instalare
HU Felszerelés
CN 安装



SANICONDENS® Clim deco

AVERTISSEMENT : Assurez-vous que le climatiseur est hors tension avant tout branchement !

WARNING: Make sure that the air conditioning unit is disconnected from the power supply before plugging anything in!

WARNUNG: bei Wartungs-, Reparatur- oder Montagearbeiten am Gerät sowie der Klimaanlage, muss die komplette Anlage vom Stromnetz getrennt werden.

ADVERTENCIA: ¡Compruebe que el climatizador esté desenchufado antes de realizar cualquier conexión!

ATTENZIONE: Assicurarsi che il climatizzatore non sia sotto tensione prima dell'installazione!

AVISO: Certifique-se que o aparelho de ar condicionado está desligado da corrente antes de proceder a qualquer ligação!

WAARSCHUWING: Zorg dat de airconditionings-unit niet is aangesloten van het stroomnet voor en tijdens de installatie!

OSTRZEŻENIE: Przed podłączeniem klimatyzatora upewnij się, czy jest on odłączony od zasilania elektrycznego!

VAROITUS: Varmista, että ilmastointilaitte ei ole kytketty sähköjärjestelmään ennen kuin teet mitään kytkentöjä!

WARNING: Se till att luftkonditioneringsenheten inte är ansluten till elnätet före installation.

UYARI: Herhangi bir bağlantı yapmadan önce, klimanın kapalı olduğundan emin olununuz.

ADVARSEL: Afbryd strømforsyningen til aircondition anlægget før tilslutning af pumpen.

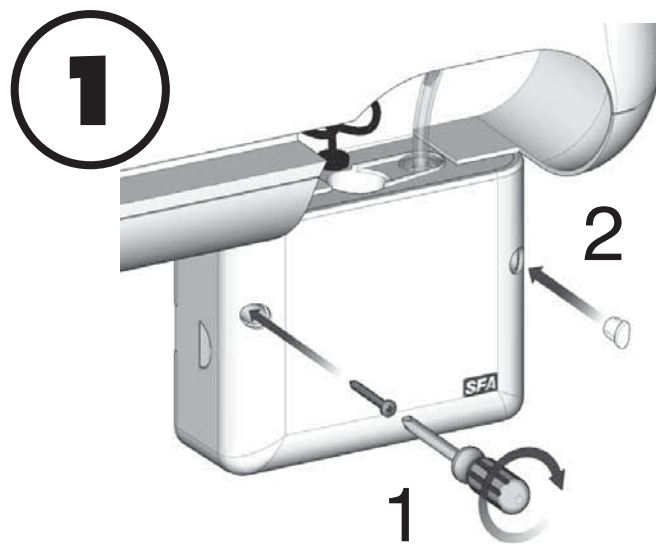
ADVARSEL: Pass på at air condition enheten er koblet fra strømmettet før du kobler noe inn!

ПРЕДУПРЕЖДЕНИЕ: перед подключением убедитесь, что кондиционер не под напр!

ATENȚIE: Asigurați-vă ca aparatul de aer condiționat este deconectat de la alimentarea cu tensiune înainte de realizarea oricăror racorduri.

FIGYELEM: Ellenőrizze, hogy a légkondicionáló berendezés le van kapcsolva az elektromos hálózatról, mielőtt bármilyen csatlakoztatást végezne.

警告: 须确认在连接空气调节器之前已断开电源！



FR Le circuit d'alimentation électrique doit être protégé par un disjoncteur différentiel haute sensibilité (30mA) calibré à 10A.

UK The electrical supply should be protected by a residual current detector set at 30mA rated at 10 A.

DE Das Stromnetz muss über einen Fehlerschutzschalter und min.10A Absicherung verfügen.

ES El circuito de alimentación del aparato debe estar protegido por un disyuntor diferencial de alta sensibilidad (30 mA) calibrado a 10 A.

IT Il circuito di alimentazione elettrica deve essere protetto da un disgiuntore differenziale ad alta sensibilità (30mA) calibrato a 10 A.

PT O circuito de alimentação eléctrica deve estar protegido por um disjuntor diferencial de alta sensibilidade (30mA) calibrado a 10 A.

NL De elektrische voeding moet beveiligd worden door een snelwerkende stroomonderbreker van 30 mA afgesteld op 10 A.

PL Zasilanie prądem elektrycznym wymaga zabezpieczenia bezpiecznikiem z wyłącznikiem różnicowo-prądowym 30mA skalibrowany na 10 A.

FI Sähkön tulo täytyy suojata vikavirtakytkimellä (30mA), joka on säädetty 10 A:in.

SV Elnätet ska skyddas av en jordfelsbrytare med 30mA.

TR Cihazın güç devresi çok hassas (30mA), minimum 10A kalibrasyonlu bir diferansiyel devre kesici vasıtasıyla korunmalıdır.

DK Strømforsyningen skal sikres med HPFI 30 mA relæ samt 10 A sikring.

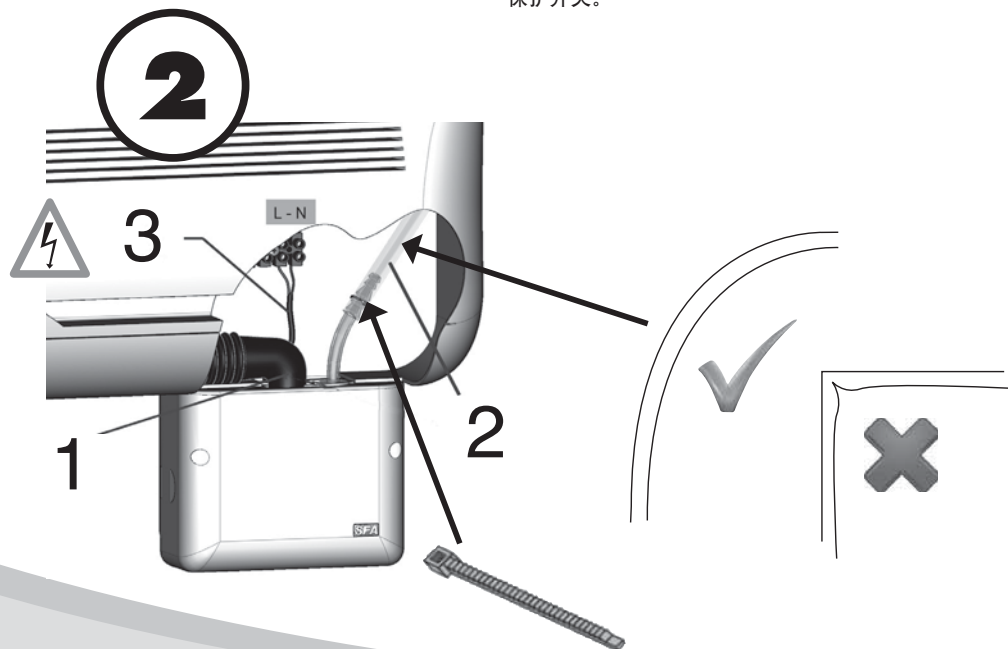
NO Den elektriske forsyning bør være beskyttet av en jordfeilbryter innstilt på 30mA vurdert på 10 A.

RU Цепи питания должны быть защищены автоматом с дифференциальной защитой (УЗО) чувствительностью 30 mA настроенному на 10 A.

RO Sursa de alimentare cu tensiune trebuie protejată de un disjuncteur cu sensibilitate de 30mA, calibrat la 10A.

HU A készülék elektromos csatlakoztatását el kell látni földeléssel és 10A-ra kalibrált 30 mA-es árammeggzakító védelemmel.

CN 电源需安装一个额定电流为10A的30mA的漏电保护开关。



FR Maintenance

UK Maintenance

DE Wartung

ES Mantenimiento

IT Manutenzione

PT Manutenção

NL Onderhoud

PL konserwacja

FI Huolto

SV Underhåll

TR Bakım

DK Servicearbejde

NO Vedlikehold

RU обслуживание

RO Întreținere

HU Karbantartás

CN 维护

ENTRETIEN : Toute intervention sur la pompe de relevage de condensats DOIT ÊTRE EFFECTUÉE HORS TENSION.

MAINTENANCE: Any work of any nature on the condensate removal pump must be undertaken ONLY WITH THE VOLTAGE TURNED OFF.

WARTUNG: Alle Arbeiten, jeglicher Art, an den Kondensat-Pumpen dürfen nur dann durchgeführt werden, wenn die Stromzufuhr zum Gerät unterbrochen wurde.

MANTENIMIENTO: Cualquier intervención en la bomba de elevación de los condensados SE DEBE EFECTUAR SIN TENSION

MANUTENZIONE: Ogni intervento sulla pompa di sollevamento della condensa DEVE ESSERE EFFETTUATO CON TENSIONE DISINERITA.

MANUTENÇÃO: Qualquer intervenção na bomba de elevação de condensados DEVE SER LEVADA A CABO COM A CORRENTE DESLIGADA.

ONDERHOUD: Voor het uitvoeren van enige interventies dient DE STROOM TE ZIJN UITGESCHAKELD!

KONSERWACJA: Każde działanie przeprowadzone na pompie odprowadzającej skropliny kondensatów POWINNO BYĆ WYKONYWANE PRZY WYŁĄCZONYM ZASILANIU.

HUOLTO: Mikä tahansa työ, joka liittyy kondenssiveden poistopumppuun, TÄYTYY TEHDÄ NIIN, ETTÄ LAITTEESEEN EI TULE JÄNNITETTÄ

UNDERHÅLL: Koppla av elströmmen före alla slags ingrepp i enheten.

BAKIM: Tüm bakım müdahaleleri için elektriği kesiniz.

SERVICEARBEJDE: Afbryd strømforsyningen før servicearbejde påbegyndes.

VEDLIKEHOLD: Ethvert arbeid av enhver art på kondensatet fjernet pumpen må foretas KUN med strømmen SLÅTT AV.

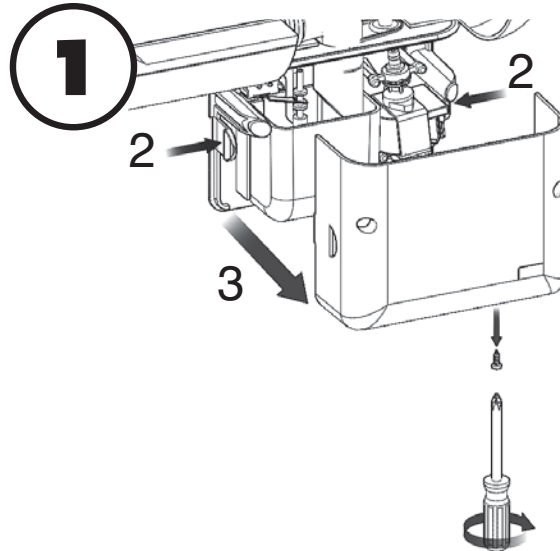
ТЕХНИЧЕСКОЕ ОБСЛУЖИВАНИЕ: Любые вмешательства в работу насоса ДОЛЖНЫ ПРОВОДИТЬСЯ НЕ ПОД НАПРЯЖЕНИЕМ.

ÎNTEȚINERE: Orice intervenție de orice natură asupra pompei de evacuare a condensului trebuie efectuată NUMAI CU

ECHIPAMENTUL DEBRANȘAT DE LA SURSA DE ALIMENTARE CU TENSIUNE.

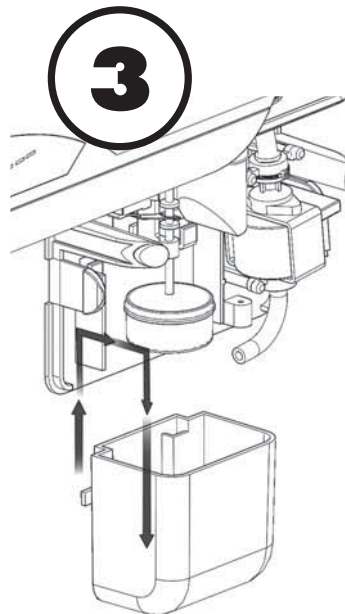
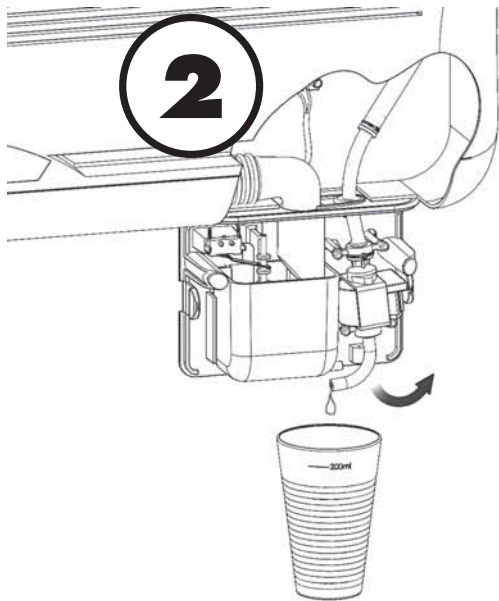
KARBANTARTÁS: Bármilyen természetű bármilyen beavatkozást a kondens kivezető szivattyúján CSAK A HÁLÓZATRÓL LEKAPCSOLT BERENDEZÉSEN LEHET ELVÉGEZNI.

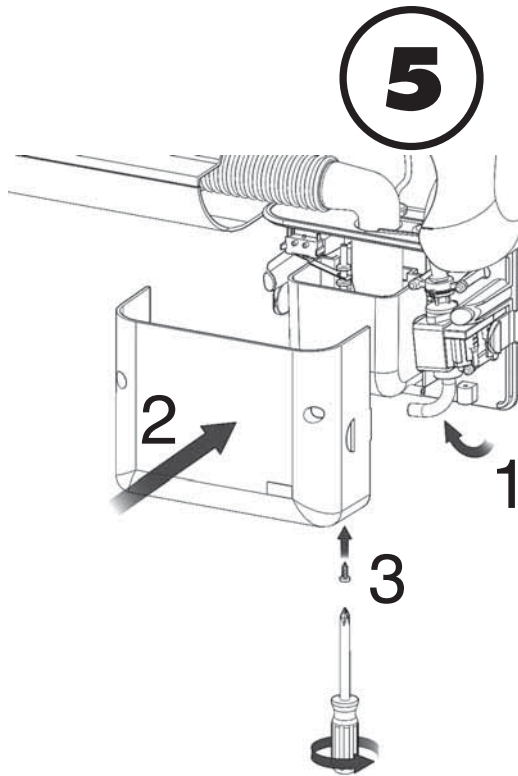
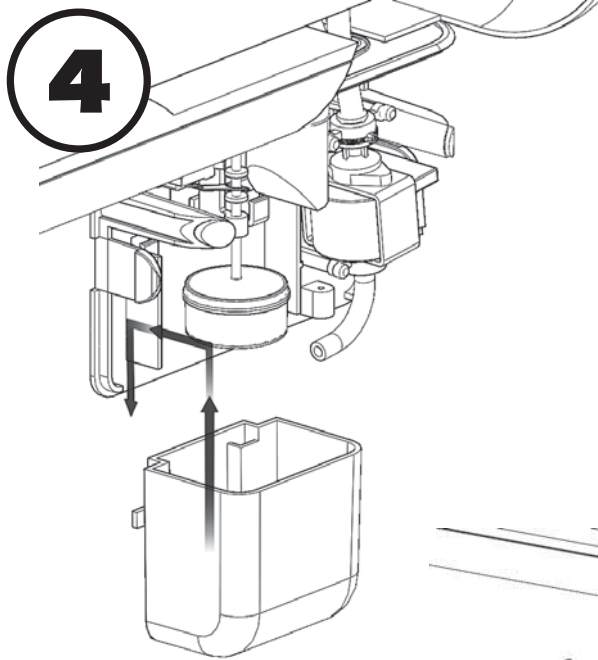
保养：关于拆卸水泵冷凝器的任何操作均须在断电情况下进行。



SFA

SANICONDENS® Clim deco





SANICONDENS® Clim deco

SFA

FR SANICONDENS® Clim deco SFA est garanti 2 ans pièces et main d'œuvre sous réserve d'une installation et d'une utilisation correctes de l'appareil.

UK SANICONDENS® Clim deco SFA is guaranteed for 2 years for parts and labour, subject to correct installation and use of the unit.

DE Für die SANICONDENS® Clim gilt eine zweijährige Garantie unter der Voraussetzung, dass die Installation und der Betrieb entsprechend der vorliegenden Montageanleitung erfolgt ist.

ES SANICONDENS® Clim deco SFA está garantizado durante 2 años en piezas y mano de obra a reserva de una instalación y de una utilización correctas del dispositivo.

IT SANICONDENS® Clim deco SFA è garantito due anni, pezzi di ricambio e mano d'opera compresi, a condizione che l'installazione e l'utilizzo siano conformi alle presenti istruzioni.

PT O SANICONDENS® Clim deco SFA tem uma garantia de 2 anos sobre as peças e a mão de obra sob reserva da instalação e utilização correctas do aparelho.

NL SANICONDENS® Clim deco SFA biedt een garantie van 2 jaar op onderdelen en reparatie op voorwaarde dat het correct geïnstalleerd en gebruikt wordt, zoals aangegeven in de gebruiksaanwijzing.

PL SANICONDENS® Clim deco SFA posiada dwuletnią gwarancję pod warunkiem przestrzegania wszystkich zaleceń dotyczących instalacji, użytkowania i konserwacji zawartych w niniejszej instrukcji.

FI SANICONDENS® Clim deco SFA –tuotteella on kahden vuoden takuu, joka kattaa osat ja työn edellyttäen, että tuote on asennettu oikein ja että sitä on käytetty oikein.

SV SANICONDENS Clim Deco SFA har 2 års garanti på delar och service så länge installationen och användning av enheten är korrekt.

TR Doğru kurulum ve kullanım durumunda SANICONDENS® Clim deco SFA 2 yıl garantilidir.

DK Der ydes 2 års garanti SANICONDENS® Clim – forudsat korrekt installation samt anvendelse.

NO SANICONDENS® Clim deco SFA er garantert i 2 år for deler og arbeid, i henhold til korrekt installasjon og bruk av enheten.

RU Срок гарантии деталей и работы аппарата SANICONDENS® Clim deco SFA – 30 месяцев, при условии его установки и использовании в соответствии с настоящей инструкцией.

RO SANICONDENS® Clim deco SFA beneficiază de 2 ani garanție de la data cumpărării, cu condiția ca utilizarea și instalarea aparatului să fie conforme cu instrucțiunile din acest manual.

HU A SANICONDENS® Clim deco SFA készüléknek a garanciája 2 év, amely a vásárlás pillanatától számítandó, azzal a feltétellel, hogy a készülék felszerelése és üzemeltetése betartsa a jelen kézikönyvben foglalt utasításokat.

CN 正确安装及使用条件下, SANICONDENS® Clim deco SFA 产品可享有为期2年的零件及人工服务担保。

FRANCE

SOCIÉTÉ FRANÇAISE
D'ASSAINISSEMENT
8, rue d'Aboukir
75002 Paris
Tél. 01 44 82 39 00
Fax 01 44 82 39 01

UNITED KINGDOM

SANIFLO Ltd.,
Howard House,
The Runway
South Ruislip
Middx.,
HA4 6 SE
Tel. 020 8842 0033 / 4040
Fax 020 8842 1671

DEUTSCHLAND

SFA SANIBROY GmbH
Waldstr. 23 Geb. B5
63128 Dietzenbach
Tel. (060 74) 30928-0
Fax (060 74) 30928-90

ESPAÑA

GRUPO SFA
C/ Vinyalets, 1
Pl. Can Vinyalets
08130 Sta. Perpètua de
Mogoda - Barcelona
Tel. +34 93 544 60 76
Fax +34 93 462 18 96

ITALIA

SFA ITALIA spa
Via del Benessere, 9
27010 Sizzano (PV)
Tel. 03 82 61 81
Fax 03 82 61 8200

PORTUGAL

SFA Lda
Av 5 de Outubro, 10-1°
1050-056 Lisboa
Tel. +351 21 350 70 00
Fax +351 21 957 70 00

POLSKA

SFA POLAND
ul. Kolejowa 33
05-092 Łomianki/Warszawa
Tel. (+4822) 732 00 32
Fax (+4822) 751 35 16

SUOMI

Oy Callidus Ab
Hiekkakiventie 1
00710 Helsinki
Puh. 09 374 751
Fax 09 3747 5505

SVERIGE

SANIFLO AB
BOX 797
S-191 27 Sollentuna
Tel. +08-404 15 30
Fax +08-404 15 39

TÜRKIYE

SFA SANIHYDRO LTD STI
Ortaklar Caddesi No:7
Ünal Apt. 2
34394 MECIDIYEKÖY
İSTANBUL
Tel. +90 212 275 30 88
Fax. +90 212 275 90 58

DANMARK

DANSK VVS IMPORT A/S
Gotlandsvej 9
8700 Horsens
Tel. 75 64 48 33
Fax 75 64 47 93

NORGE

SANIFLO NORGE
Box 797
191 27 SOLLENTUNA
www.saniflo.no
Tel. 951 61 131

РОССИЯ

SFA РОССИЯ
101000 Москва
Колпачный пер.
9а, ком. 103
Тел. (495) 258 29 51
факс (495) 258 29 51

ROMANIA

SFA SANIFLO S.R.L.
Str. Leonard Nicolae Nr.2A
Timișoara 300454
Tel. +40 256 245 092
Fax. +40 256 245 029

BENELUX

SFA BENELUX B.V.
Vultaweg 4
6101 XK Echt
Tel. +31 475 487100
Fax +31 475 486515

HUNGARY

Név: Hun K3 Kft.
Cím: 2313 Szigetszentmiklós,
ÁTI Ipari part 12.
Web: www.hunk3.eu
E-mail: technologia@hunk3.hu
Tel.: +24 406 103
Szervíz segélytelefon:
+361/278-0869

CHINA

SFA 中国
上海市静安区石门二路333
弄3号振安广场恒安大厦27C
室 (200041)
T:+86(0)21 6218 8969
F:+86(0)21 6218 8970