

SYR 2115

Tabell 1

| A | A ₁ | H (mm) | h (mm) | L (mm) | D (mm) | Vikt (kg) |
|------|----------------|--------|--------|--------|--------|-----------|
| R 15 | 20 | 46 | 28 | 35 | 31 | 0,25 |
| R 20 | 25 | 48 | 34 | 38 | 31 | 0,30 |
| R 25 | 32 | 79 | 40 | 47 | 49 | 0,60 |
| R 32 | 40 | 110 | 46 | 53 | 51 | 0,80 |
| R 40 | 50 | 195 | 55 | 70 | 75 | 2,40 |
| R 50 | 65 | 195 | 66 | 76 | 76 | 2,80 |

Tabell 2

| Öppningstryck | Max avblåsningseffekt (m ³ /h) | | | | | |
|---------------|---|------|------|------|------|------|
| | R 15 | R 20 | R 25 | R 32 | R 40 | R 50 |
| 4,0 | 2,8 | 3,0 | 9,5 | 14,3 | 19,2 | 27,7 |
| 4,5 | 3,0 | 3,2 | 10,1 | 15,1 | 20,4 | 29,3 |
| 5,0 | 3,1 | 3,4 | 10,6 | 16,0 | 21,5 | 30,9 |
| 5,5 | 3,3 | 3,6 | 11,1 | 16,1 | 22,5 | 32,4 |
| 6,0 | 3,4 | 3,7 | 11,6 | 17,5 | 41,2 | 50,9 |
| 7,0 | 3,7 | 4,0 | 12,6 | 18,9 | 44,5 | 54,9 |



Användningsområde:

Säkerhetsventil 2115/2117 är avsedd för avsäkring mot övertryck i bl a slutna vattenvärmare. Säkerhetsventilens öppningstryck, som visas på den svarta skivan på ventilens ratt, ska väljas så att det är mindre än eller lika med den avsäkrade anläggningens högsta tillåtna driftstryck.

Utförande:

Hus av pressmässing, kåpa av högvärdigt glasfiberförstärkt plastmaterial, innerdelar av Ms 58, membran och tätning av värme- och åldersbeständigt gummielastiskt material samt fjäder av korrosionsskyddat fjäderstål.

Öppningstryck: 4 – 10 bar, standardinställning 9 bar
 Medier: vatten och luft
 Drifttemperatur: max 110°C
 Monteringsläge: vertikalt

Montering:

Säkerhetsventilen ska installeras vertikalt och vara placerad i en avstängbar förbindelse med vattenvärmarens högsta del. Ventilen får dock placeras i ledningen för inkommande tappvatten om den är dimensionerad för ett vattenflöde motsvarande den beräknade ångvolymen, dock minst DN 15.

OBS! Under uppvärmningsfasen för varmvattenberedare är det normalt att säkerhetsventilen öppnar och släpper ut lite vatten.

Det får inte finnas någon avstängning mellan säkerhetsventil och varmvattenberedare. Inga smutsfilter eller andra förträngningar får byggas in. Utblåsningsledningen måste vara utförd i samma storlek som säkerhetsventilens utloppsdimension och får ha högst 2 böjar och vara max två meter lång. Om det finns fler böjar och längden överskrider två meter så måste utloppsledningen dimensioneras upp. Utblåsningsledningen måste förläggas med fall. Mynningen måste placeras fritt synlig så att ingen person kan skadas när ångan blåser ut. Utblåsningsledningens utflöde måste sluta i byggnaden över dräneringsavlopp eller avloppsträtt.

Skötsel:

När anläggningen är i drift bör säkerhetsventilens funktion kontrolleras minst en gång per år. Om säkerhetsventilen skulle droppa kontinuerligt beror detta för det mesta på försmutsning. Säte och tätning kan rengöras efter det att överdelen tagits bort utan att inställningen av öppningstrycket ändras.

På ventiler med anslutningsstorlek 15, 20, 32, 40, 50 är sätestätningen utbytbar.

Redan inmonterade säkerhetsventiler med ansl R15 och R20 vars säte skadats, kan förnyas genom att överdelen byts ut mot utbytespatron SYR 2116.

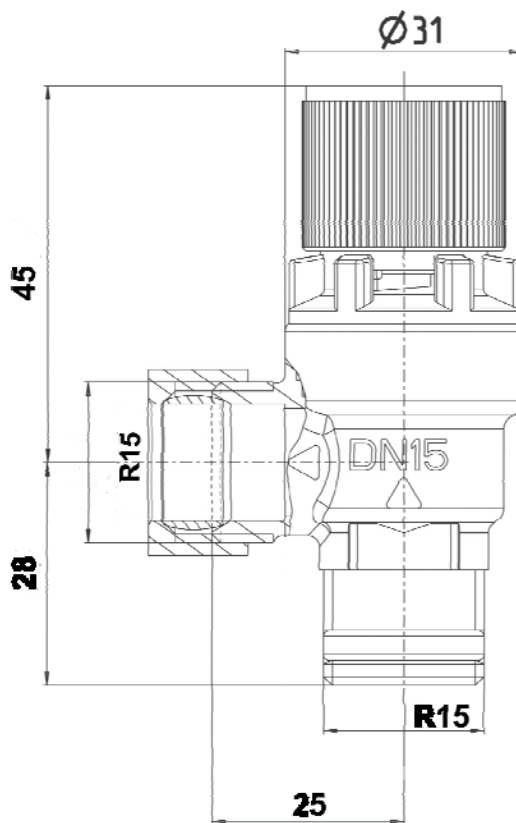
SYR 2117

Skillnaden mellan SYR 2115 och SYR 2117 är att 2117 har samma dimension på inlopp och utlopp.

SYR 2117 finns i dimensionerna R15 och R20.

SYR 2117.11 R15 har utvändigt gängat inlopp och 15 mm kompressionskoppling på utlopp.

För inbyggd avtappning, se prospekt SYR 2117.31/2117.4 prospekt nr 875/ 2006.



2117.11

| SYR 2115-25 | RSK nr/art.nr |
|---------------------|---------------|
| 9,0 bar | 500 88 95 |
| SYR 2117.11 | |
| 3,0 bar | 100 233 |
| 3,5 bar | 100 234 |
| 4,0 bar | 100 235 |
| 6,0 bar | 500 87 19 |
| 8,0 bar | 500 87 27 |
| 9,0 bar | 500 87 35 |
| 10,0 bar | 500 87 43 |
| SYR 2117 R20 | |
| 6,0 bar | 100 232 |
| 9,0 bar | 500 87 34 |
| 10,0 bar | 100 236 |



AB SOMATHERM ♦ Box 900 ♦ 671 29 ARVIKA
tel 0570-72 77 50 ♦ fax 0570-191 68
www.somatherm.se
info@somatherm.se