



617A Tryckmätare DN63

Benämning

Tryckmätare för VVS standard. Mät noggrannhet kl. 1,6%.

Användningsområde

Eget vatten, Industri, Värme.

Konstruktion

Hus i svartlackerad stål, mediaberörda delar i mässing, bourdonrör i kopparlegering. Anslutning nedåt. Mät noggrannhet kl. 1,6%

Tryck och temperatur

Max arbetstryck: Max 75% av fullt skalvärde

Arbetstemperatur: +60°C, omgivning -20°C/+60°C.



Materialspecifikation

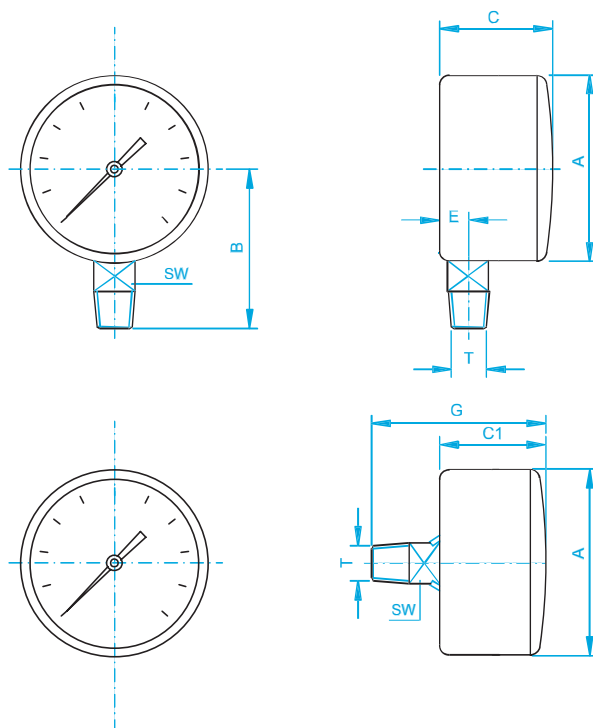
Hus	Svartlackerad Stål
Glas	Plast
Tavla	Plast
Visare	Aluminium/Plast
Anslutning	Mässing
Bourdonrör	Bronslegering
Verk	Kopparlegering

617A Tryckmätare DN63

Artnr	RSK	Ansl utv G	Ansl typ	Skala
1061716300	5116501	1/4	A	-1/0 bar/kPa
1061716201	5116582	1/4	A	-1/1,5 bar/kPa
1061716203	5116791	1/4	A	-1/3 bar/kPa
1061716205	5116792	1/4	A	-1/5 bar/kPa
1061716209	5116793	1/4	A	-1/9 bar/kPa
1061716301	5113006	1/4	A	0/1 bar/kPa
1061716361	5113010	1/4	A	0/1,6 bar/kPa
1061716302	5113014	1/4	A	0/2,5 bar/kPa
1061716304	5113022	1/4	A	0/4 bar/kPa
1061716306	5113030	1/4	A	0/6 bar/kPa
1061716310	5113048	1/4	A	0/10 bar/MPa
1061716316	5113055	1/4	A	0/16 bar/MPa
1061716325	5113063	1/4	A	0/25 bar/MPa
1061716340	5113071	1/4	A	0/40 bar/MPa
1061716360	5113089	1/4	A	0/60 bar/MPa
1061716370	5116583	1/4	A	0/100 bar/MPa

Anslutningstyp A = nedåt

Tryckmätare 617



Mått (mm)

DN	A	B	C	C1	E	G	T	SW
40	41.5	36.8	23.4	27	7.7	47.3	1/8"	11
50	48.7	44.1	27	27	9.7	50.3	1/4"	14
63	61.6	53.3	28	28	10	51.3	1/4"	14

med reservation för ändringar av mått