



## Universalpump Divertron

### Benämning

Dränkbar universalpump, flerstegs med integrated start/stopp, backventil och torrkörningskydd. Pumpen är för rent vatten.

### Användningsområde

Bevattning, Eget vatten, Grävda brunnar.

### Konstruktion

Flerstegs, dränkbar pump med 4 st pumphjul och inbyggd backventil. Pumpen har integrerad start- och stoppfunktion som startar pumpen vid 2,2 bar och stannar vid pumpens maxtryck. Pumpen levereras med 15 meter elkabel. Spänning 1x230V / 50 Hz. Max sänkdjup 12 meter. Inbyggt termiskt motorskydd. Max 20 start per timme.

### Tryck och temperatur

Arbets temperatur: 0°C/+35°C.

### Godkännande

CE.

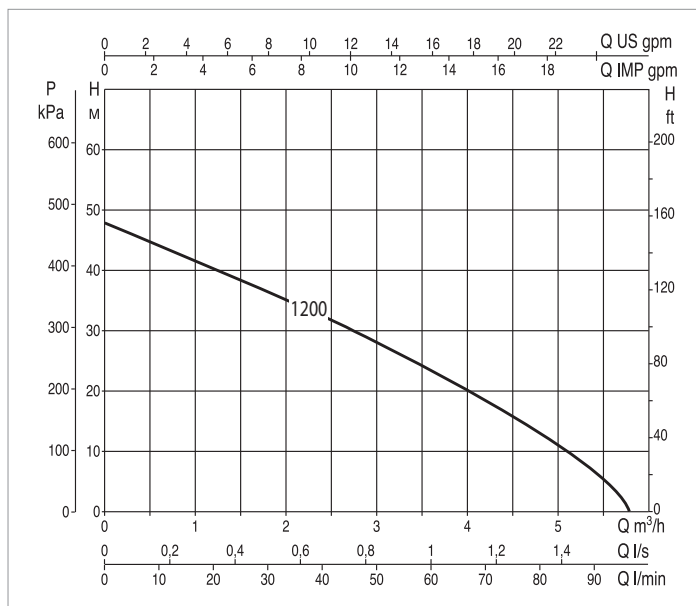
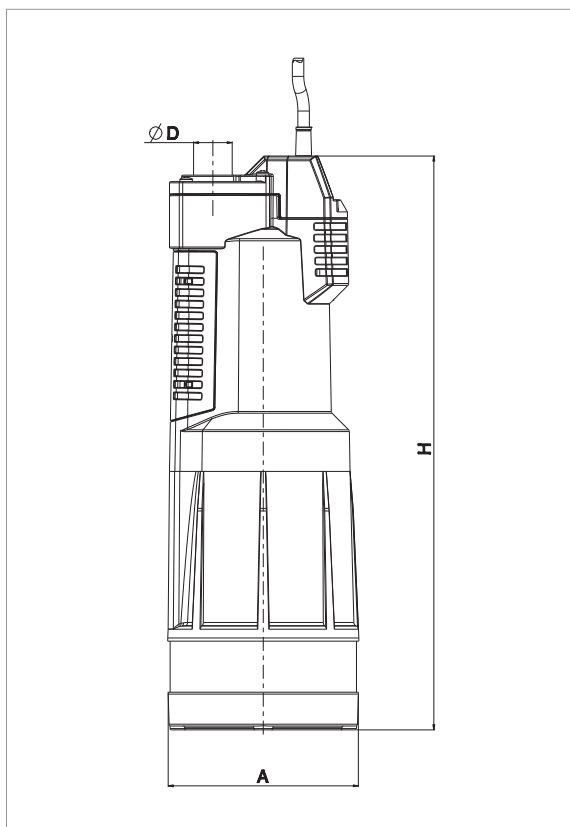
### Materialspecifikation

Pumphus	Plast Technopolymer
Pumphjul	Plast Technopolymer/Rostfritt stål
Diffusor	Plast Technopolymer
Axel motor	Rostfritt stål AISI 416
Axel pumphjul	Rostfritt stål AISI 303
Packningar	NBR
Axeltätning	Rostfritt stål A2
Filternät insug	Rostfritt stål AISI 304



# Universalpump Divertron

Artnr	RSK	Typ	Effekt(P1) kW	Effekt(P2) kW	Spänning (50Hz) V	Ström A	Ansl inv G	Lyfthöjd max m	Flöde max l/min
0637440000	5786398	Divertron 1200	1,10	0,75	1 x 230	4,8	1	46	90



Flöde Q = m <sup>3</sup> /h	0	0,9	1,8	2,7	3,6	4,5	5,1	5,4
Flöde Q = l/min	0	15	30	45	60	75	85	90
Tryck H = m	46,0	41,0	35,5	29,2	21,8	13,5	7,8	3,5

Typ	A mm	Ø D mm	H mm	Vikt kg
Divertron 1200	150	30	480	11