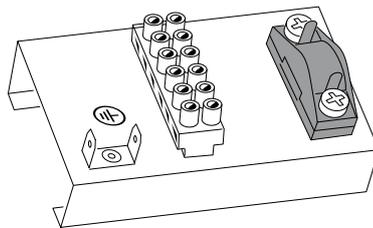
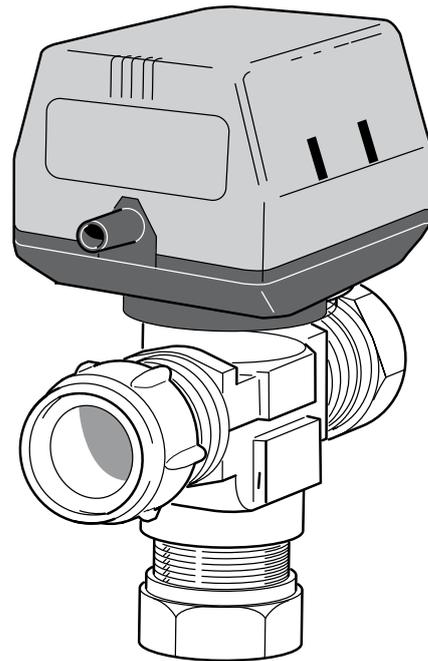
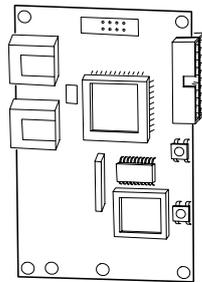




MAV SE 0703-3
POOL 20
511477

MONTERINGSANVISNING

POOL 20



Allmänt

POOL 20 är ett tillbehör för att möjliggöra pooluppvärmning med VVM 240 och VVM 300.

POOL 20 innehåller följande komponenter

- 1 st Ställdon Växelventil
- 1 st Växelventil, Ø 22 mm
- 1 st Plåt med inkopplingsplint
- 2 st Buntband
- 1 st Värmeledningspasta
- 1 st Aluminiumtape
- 1 st Isoleringstape
- 1 st Temperaturgivare med rundhylsor

Angående VVM 240 så måste versionen på CPU kortet vara 1.11 eller nyare annars krävs byte mot nytt.
(Art. nr. 618848)

Funktion

När pooltemperaturen sjunkit under inställd starttemperatur (meny 8.4.3) och inget varmvattenbehov finns kommer VVM 240/300 automatiskt att växla mellan poolladdning och värmeladdning så länge behov kvarstår.

Vid värmning av pool byter växelventilen (19) riktning och öppnar mot poolvärmväxlare.

Hur stor andel poolladdning i förhållande till värmeladdning som ska ske kan ställas i meny 8.5.1 och 8.5.2, där poolladdningen övertar varmvattenladdningens tid då inget behov av varmvattenladdning finns.

Värmebärförflödet justeras så att temperaturdifferensen över poolväxlaren (14) är 10–15 °C.

En yttre poolcirkulationspump kan anslutas men poolgivaren måste då vara monterad i dyrör i poolen för att få korrekt temperatur även då cirkulationspumpen står still. Pumpen kommer att starta samtidigt som växelventilen växlar mot pool och stanna när växelventilen växlar tillbaka.

Växelventilen som växlar mellan pool och värme styrs av relä 3 på reläkortet.

Om poolgivaren inte är ansluten avaktiveras pooluppvärmningsfunktionen.

Programinställningar

- Meny 8.1.1 Menytyp
Välj "Service" för tillgång till alla menyer.
- Meny 8.4.1 Poolstyrning
Aktivera poolstyrning genom att välja "Till". Fabriksinställning är "Från".
- Meny 8.4.2 Pooltemperatur
Aktuell temperatur vid poolgivaren visas.
- Meny 8.4.3 Pool starttemperatur
Här väljs vid vilken temperatur vid poolgivaren (3) som uppvärmning av poolen ska tillåtas. Värdet är inställbart mellan 5 och 40 °C. Fabriksinställning är 25 °C.
- Meny 8.4.4 Pool stopptemperatur
Här väljs vid vilken temperatur vid poolgivaren (3) som uppvärmning av poolen ska avbrytas. Värdet är inställbart mellan 5 och 40 °C. Fabriksinställning är 28 °C.
- Meny 8.5.1 Periodtid
Här väljs periodtidens längd. Värdet är inställbart mellan 5 och 60 min. Fabriksinställning är 60 min.
- Meny 8.5.2 Maxtid VV
Här väljs hur lång tid av periodtiden (Meny 8.5.1) som varmvattnet, eller poolen om inget varmvattenbehov föreligger, ska värmas i varje period. Värdet är inställbart mellan 0 och 60 min. Fabriksinställning är 30 min.

OBS!

*Elinstallation samt eventuell service skall göras under överinseende av behörig elinstallatör.
Elektrisk installation och ledningsdragning skall utföras enligt gällande bestämmelser.*

Inkoppling

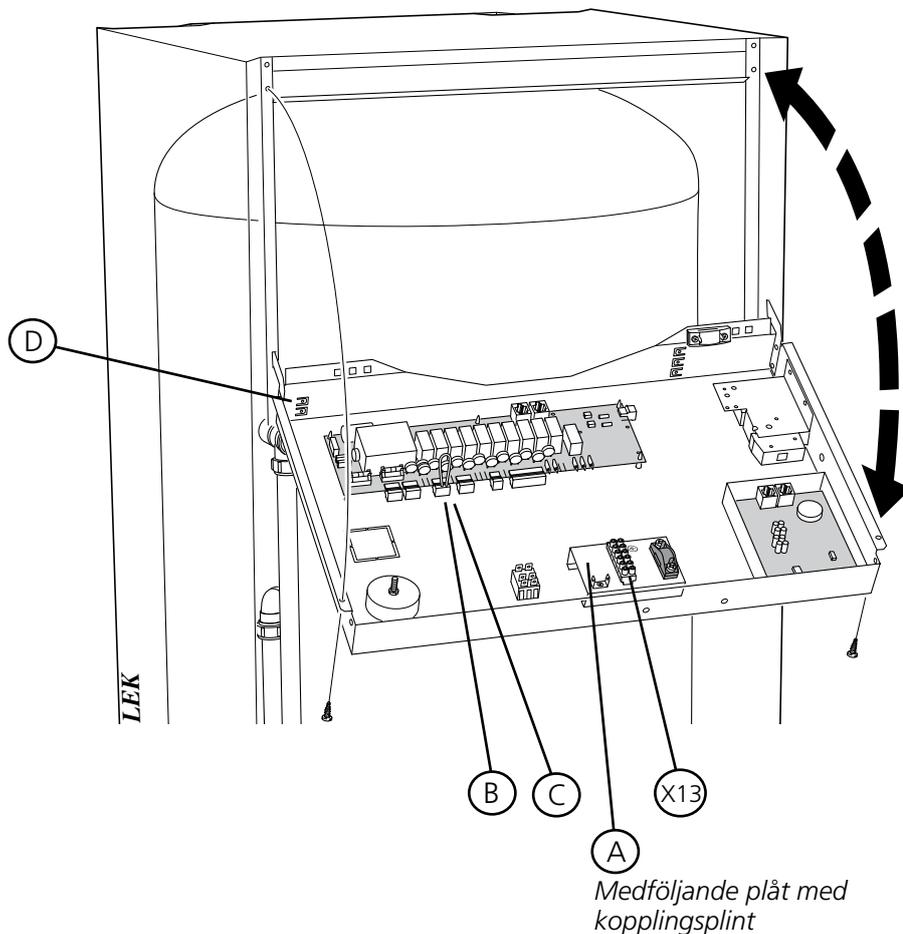
Poolgivare ska anslutas på EBV-kortet på plint X1:16–17.

För att ansluta växelventil och ev yttre pool-cirkulationspump gör man enligt följande:

- Bryt först eltillförseln före arbete inuti apparaten. Allt arbete i starkströmskretsar skall göras under överinseende av behörig elinstallatör.
- Placera plåten (A) med inkopplingsplinten på insidan av locket till den övre elpanelen. Rengör med T-sprit eller dyligt innan plåten fästs med den dubbelhäftande tejen.
- Tag bort överkopplingskontakten (B) på reläkortet pos 7–9.
- Sätt dit den 6-poliga kontakten (C) på pos 6–11.
- Anslut den grön-gula jordledaren till en jordningskontakt (D) i locket.
- Fäst kablarna med medföljande buntband.
- Växelventil ansluts på plint X13:1 (styrfas), X13:2 (L), X13:3 (N)
- Ev. yttre poolcirkulationspump ansluts på X13:4 (L), X13:5 (N), X13:6 (PE)
Max. 1 A och 230V
- Byt befintligt CPU-kort om så behövs (skall vara version 1.11 eller högre).

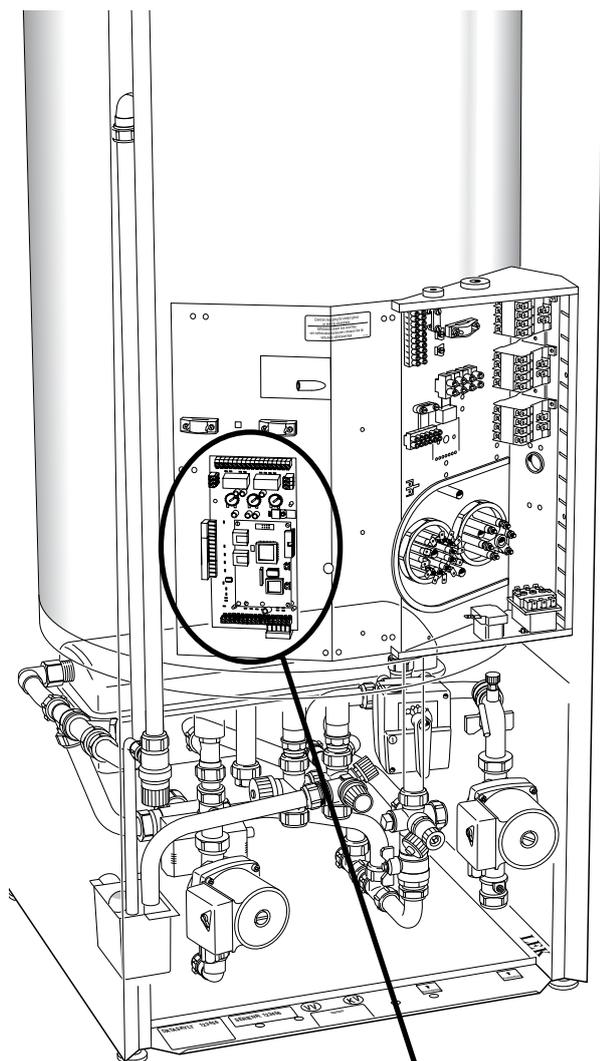
OBS!

Givar- och kommunikationskablar får ej förläggas i närheten av starkströmsledning.



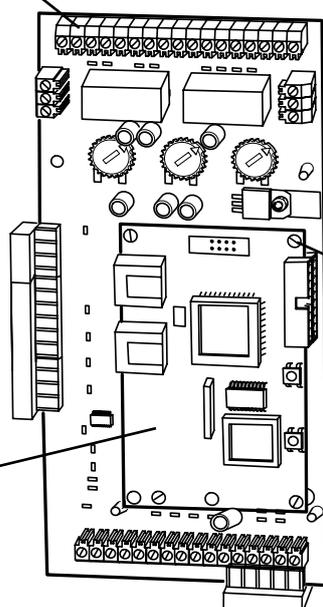
Byte av CPU-kort (gäller ej VVM 300)

Montering av temperaturgivare

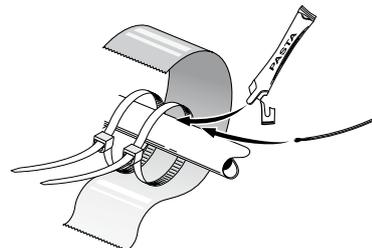


X1

CPU-kort

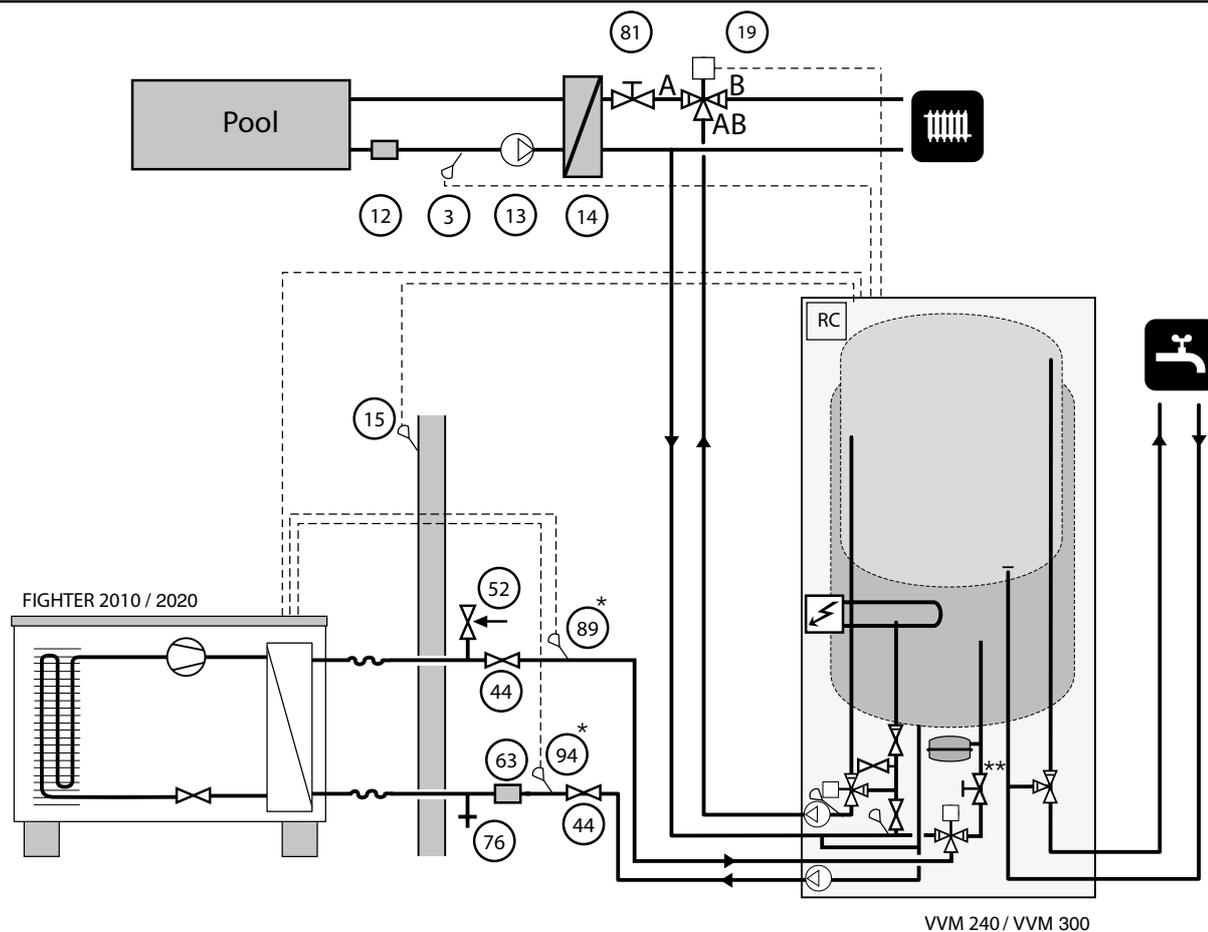


Lossa och lyft upp CPU-kortet genom att trycka ihop montagehornens topp i respektive hörn.



Temperaturgivaren monteras med buntband tillsammans med värmeledningspasta och aluminiumtape. Därefter skall den isoleras med medföljande isolertape.

Principschema



OBS! Detta är ett principschema.
Verklig anläggning skall projekteras enligt gällande normer.

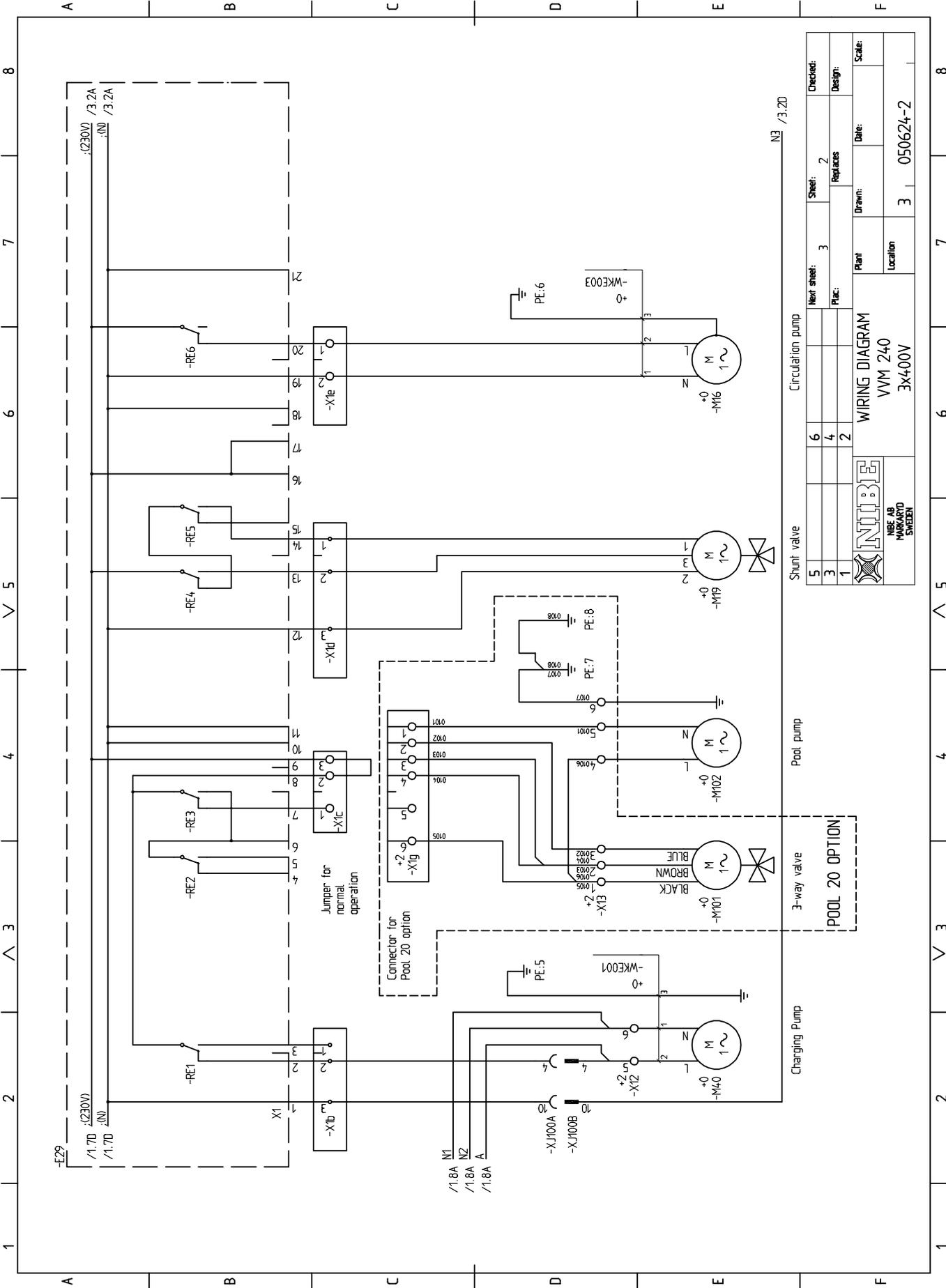
Apparatlista

Pos	Benämning	Specifikation	Fabrikat	Anm
3	Pooltemperaturgivare		NIBE	Ingår i Pool 20
12	Smutsfilter, pool		Pahléns Fabriker	08 - 59 41 10 50
13	Cirkulationspump, pool		Pahléns Fabriker	08 - 59 41 10 50
14	Växlare		Pahléns Fabriker	08 - 59 41 10 50
15	Uttemperaturgivare		NIBE	Ingår i VVM 240/300
19	Växelventil	Ø 22 mm	NIBE	Ingår i Pool 20
44	Avstängningsventil			
52	Säkerhetsventil			
63	Smutsfilter		NIBE	Ingår i FIGHTER 2010/2020
76	Avtappningsventil			
81	Reglerventil			
89	Framledningsgivare*		NIBE	Ingår i FIGHTER 2010
94	Returledningsgivare*		NIBE	Ingår i FIGHTER 2010

* Endast FIGHTER 2010

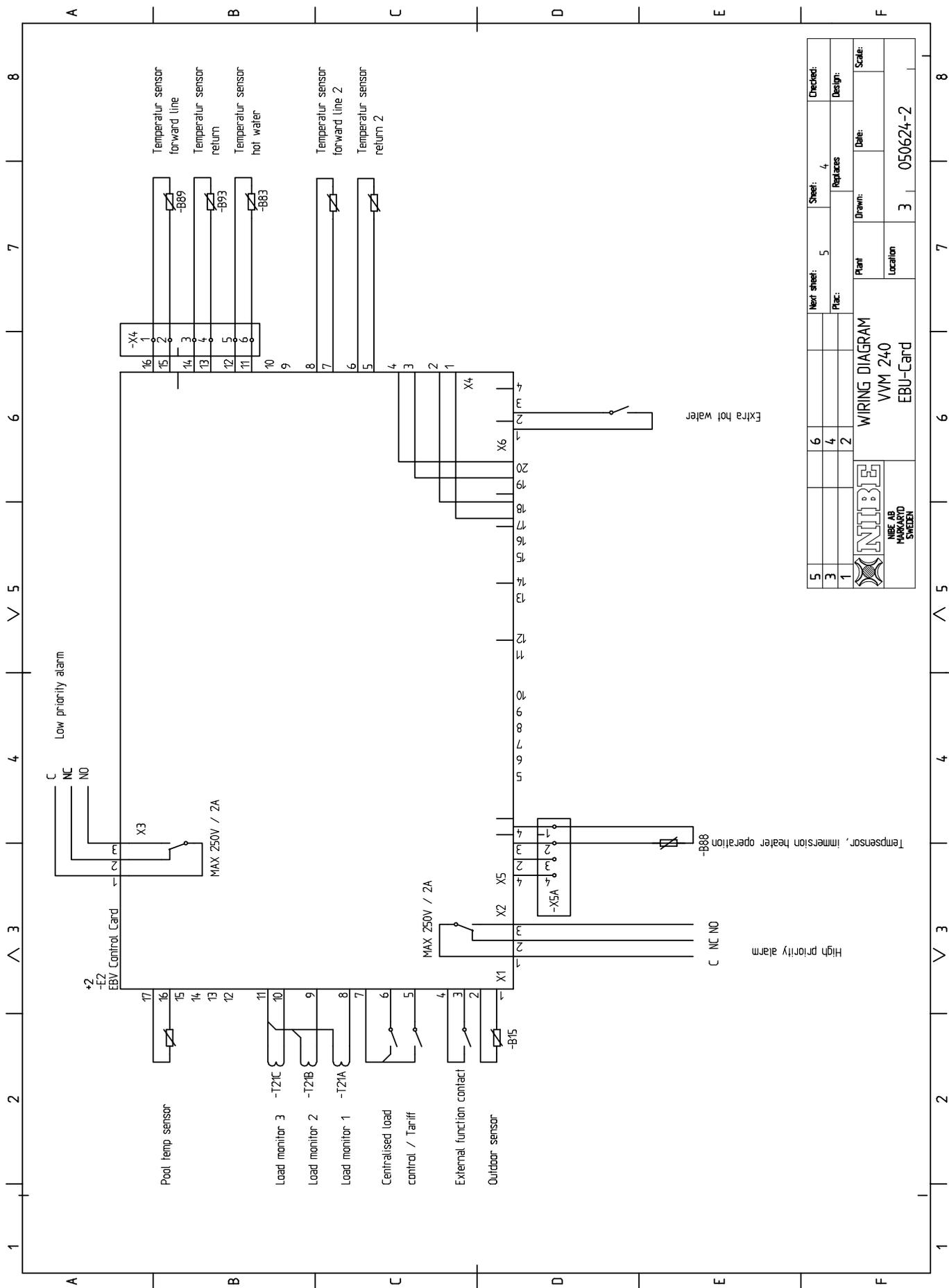
** Endast VVM 240

Elschema VVM 240



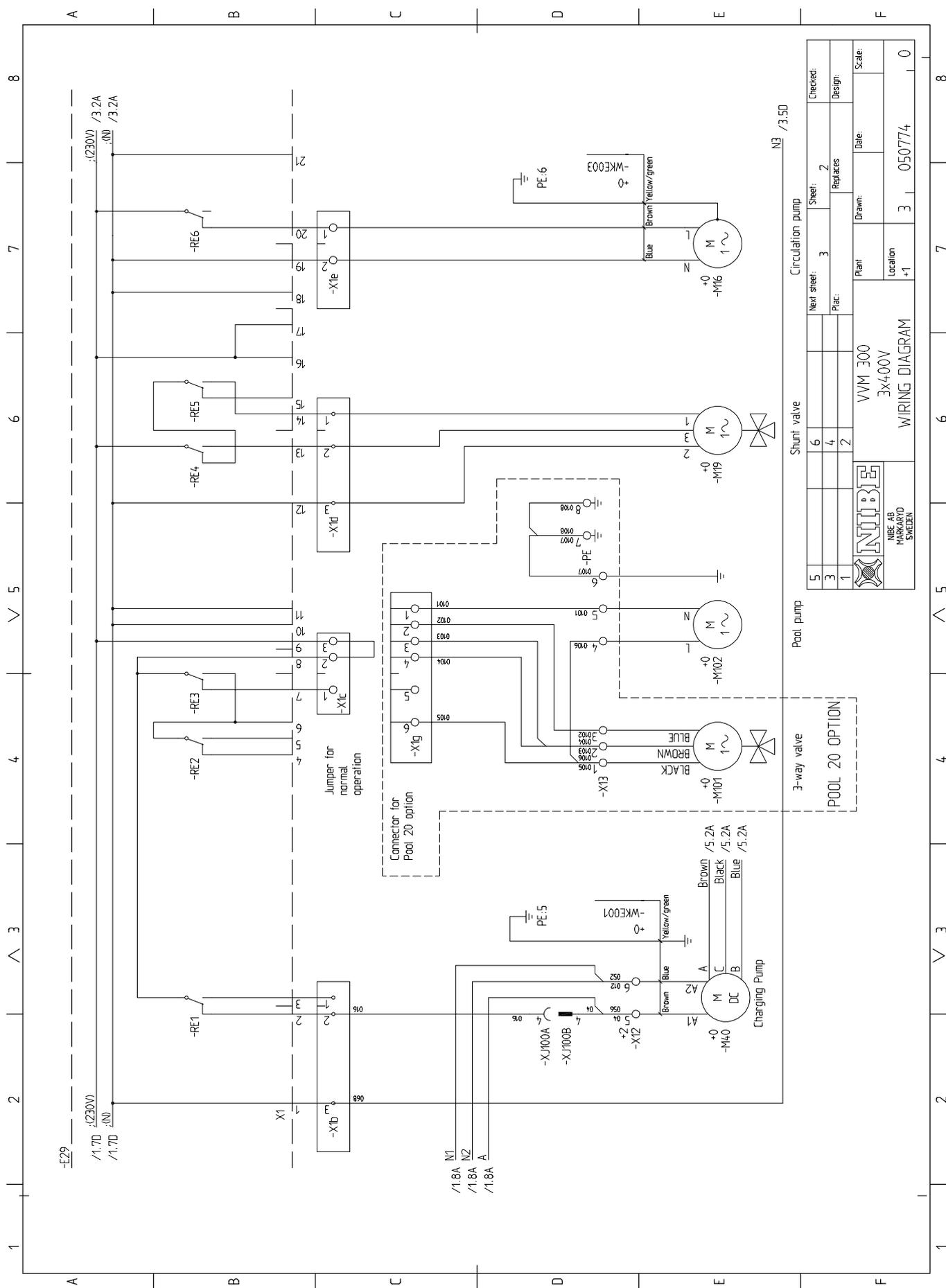
5	6	3	2	Checked:
3	4	3	Replaces	Design:
1	2	1	Drawn:	Date:
NIBE		Plant	Location	Scale:
NIBE AB MÖRKVÄRD SWEDEN		VVM 240	3x400V	050624-2

Elschema VVM 240



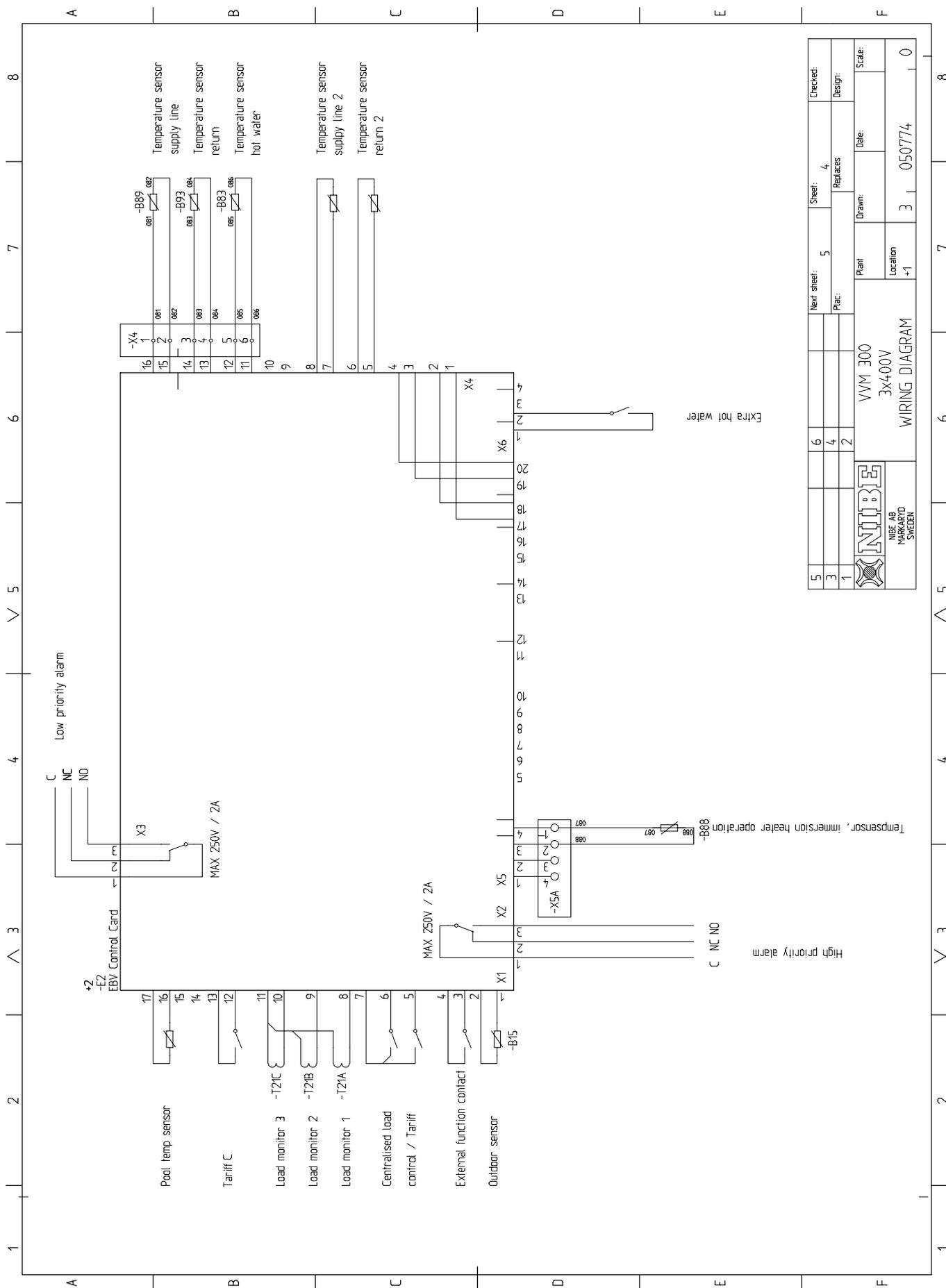
5	Next sheet:	5	Sheet:	4	Checked:
3	Plac.:		Replaces:		Design:
1	Plant:		Drawn:	Date:	Scale:
WIRING DIAGRAM			3	050624-2	
VVM 240			EBU-Card		
NIBE			NIBE AB MARKARYD SWEDEN		

Elschema VVM 300

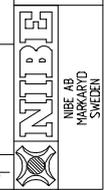


5	Next sheet:	3	Sheet:	2	Checked:	
4	Replaces:	2	Plac:		Design:	
3	Plant:	VVM WVM	Drawn:		Date:	
1	Location:	00E WVM	Location:	+1	Scale:	
		3x400V		3	050774	0
WIRING DIAGRAM						
NIBE						
NIBE AB MARKARYD SWELEN						

Elschema VVM 300



5	Next sheet:	5	Sheet:	4	Checked:
3	Plac:		Replaces:		Design:
1	Plant		Drawn:	Date:	Scale:
VVM 00E					
3x4,00V					
WIRING DIAGRAM					
Location			3	050774	0
+1					



CZ **NIBE CZ**, V Zavetri 1478/6, CZ-170 00 Prague 7
Tel: 0266 791 796 Fax: 0266 791 796 E-mail: centrala@nibe-cz.com www.nibe.com

DE **NIBE Systemtechnik GmbH**, Am Reiherpfahl 3, D-29223 Celle
Tel: 05141/7546-0 Fax: 05141/7546-99 E-mail: info@nibe.de www.nibe.de

DK **Vølund Varmeteknik**, Filial af NIBE AB, Brogårdsvej 7, 6920 Videbæk
Tel: 97 17 20 33 Fax: 97 17 29 33 E-mail: info@volundvt.dk www.volundvt.dk

FI **NIBE – Haato**, Valimotie 27, 01510 Vantaa
Puh: 09-274 697 0 Fax: 09-274 697 40 E-mail: info@haato.com www.haato.fi

NL **NIBE Energietechnik B.V.** Postbus 2 4797 ZG WILLEMSTAD NB
Tel: 0168 477722 Fax: 0168 476998 E-mail: info@nibeboilers.nl www.nibeboilers.nl

NO **NIBE AB**, Jerikoveien 20, 1067 Oslo
Tel: 22 90 66 00 Fax: 22 90 66 09 E-mail: info@nibe.se www.nibe-villavarme.no

PL **NIBE-BIAWAR Sp. z o. o.** Aleja Jana Pawła II 57, 15-703 BIAŁYSTOK
Tel: 085 662 84 90 Fax: 085 662 84 14 E-mail: sekretariat@biawar.com.pl www.biawar.com.pl

NIBE AB Sweden, Box 14, Järnvägsgatan 40, SE-285 21 Markaryd
Tel: +46-(0)433-73 000 Fax: +46-(0)433-73 190 E-mail: info@nibe.se www.nibe.com

