



PBD SE 0718-3
KB R25/R32
639188

Påfyllnadssats KB R25, KB R32

4

Påfyllnadssats KB R25 och KB R32

Användningsområde

Kombinationsventil för påfyllning av köldbärare i två storlekar.

- KB R25 för värmepumpsstorlek upp till 12 kW.
- KB R32 för värmepumpsstorlek upp till 30 kW.

Allmänt

Påfyllnadssats i mässing MS58 med smutsfilter samt kombinerad avstängning och påfyllningsfunktion.

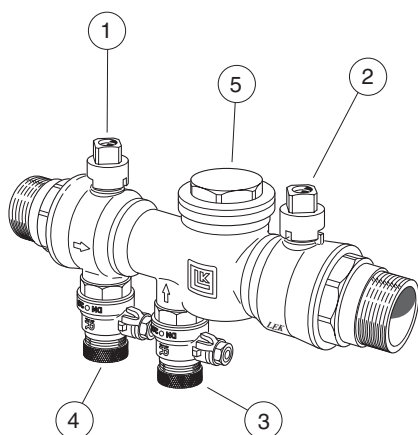
Påfyllnadssatsen har 2 st anslutningar för påfyllning av köldbärarvätska med utvändig gänga och 2 st röranslutningar med utvändig gänga.

Den medlevererade isoleringen består av expanderad polystyren (EPS).

Montering

Pil på ventilhuset anger flödesriktning.

- Utvändig gänga tätas på sedvanligt sätt.
- Vid påfyllning av köldbärarvätska stäng trevägsventil 1.
- Anslut köldbärarpåfyllningen enligt flödespil till ventil 3.
- Anslut köldbärarretur till ventil 4.
- Efter avslutad fyllning stäng ventilerna 3, 4 och öppna ventil 1.



KB R25

Rengöring

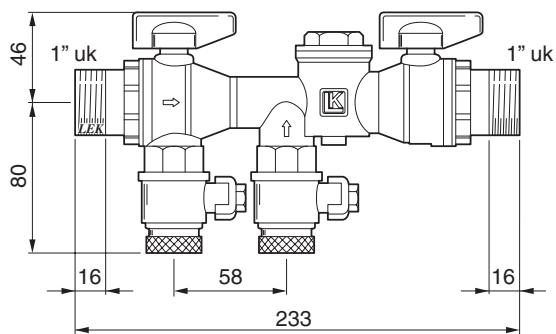
Vid rengöring av filtret:

- Stäng ventilerna märkta 1 och 2.
- Skruva av filterlocket 5.
- Spola rent filtret.

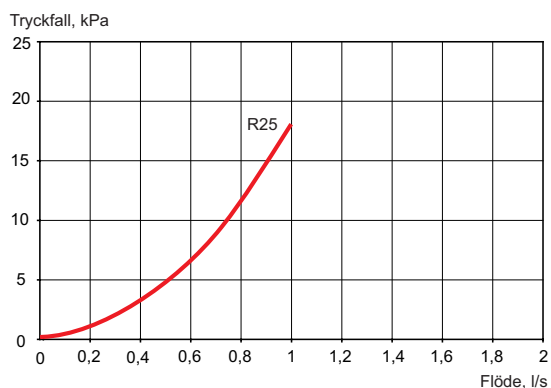
Vid återmontering se till att tappen under filterhållaren passas in i avsett hål i filterhuset. Fyll därefter på med några centiliter köldbärarvätska för att undvika luft i systemet. För att motverka kondensutfällning samt eventuell isbildning bör påfyllningskopplet isoleras med avsedd isolering.

Mått

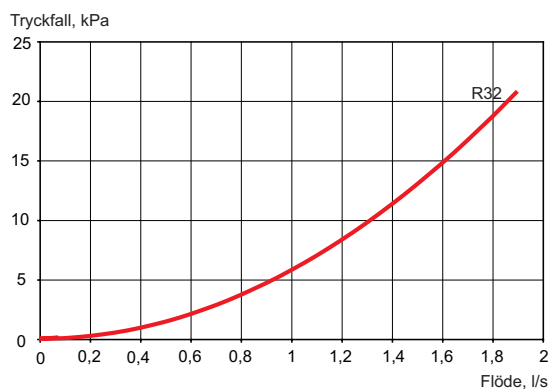
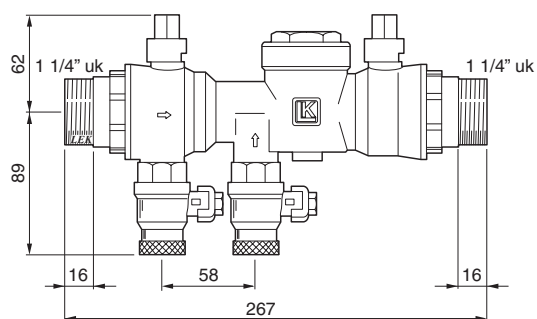
R25



Tryckfallsdiagram



R32



Tekniska data

KB	R25	R32
Ansl. köldbärare	1"	1 1/4"
Användningsområde, max	12 kW	30 kW
Ansl. påfyllning	3/4"	
Max arbetstryck	1,0 MPa	
Arbetstemperatur	-20 °C till +80 °C	
RSK-nr	624 65 25	624 65 27

Reservation för ev. mått- och konstruktionsändringar!