



PBD SE 0608-1  
PUB  
639141

Varmvattenberedare  
**PUB**

2

## Varmvattenberedare för indirekt uppvärmning med batterislinga av koppar



### Konstruktion

Varmvattenberedaren består av en stålbehållare med invändigt korrosionsskydd av koppar. Ytterhöljet är tillverkat i oöm plast. Varmvattenberedaren är isolerad med freonfritt polyuretanskum, vilket ger god värmeisolering.

Isoleringen på PUB 500 är demonterbar, för att underlätta hantering i trånga utrymmen (Ø670 mm utan isolering).

Beredaren är konstruerad och tillverkad för ett maximalt avsäkringstryck av 9 bar.

Max tryck i batteriet är 20 bar.

### Installation

Varmvattenberedaren monteras stående och kan riktas upp med ställfötter.

På kallvattensidan skall enligt gällande föreskrifter monteras: säkerhetsventil, backventil, avstängningsventil samt vakuumentil. Varmvattenberedaren är försedd med avtappningsventil.

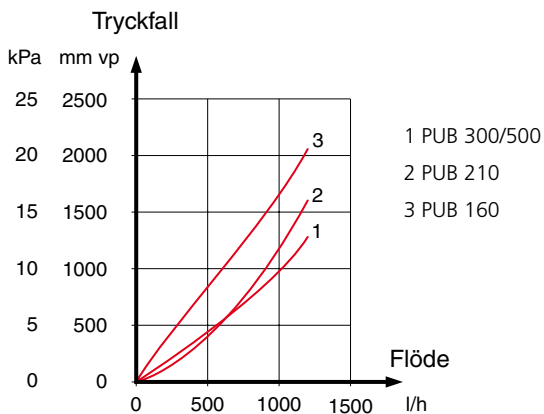
På varmvattensidan skall blandningsventil monteras så att den utgående varmvattentemperaturen begränsas till 60 °C. Om denna ventil utelämnas måste risken för skällningsolyckor förebyggas på annat sätt.

### Anslutningar

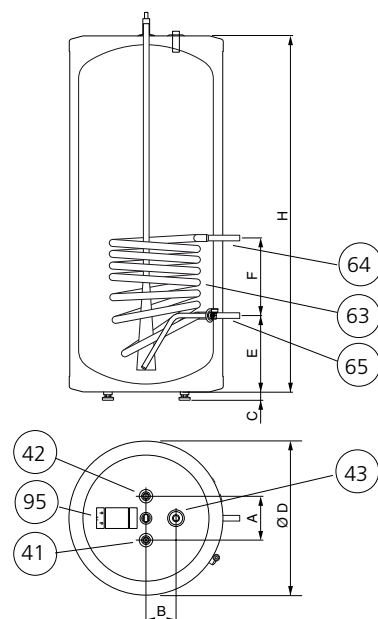
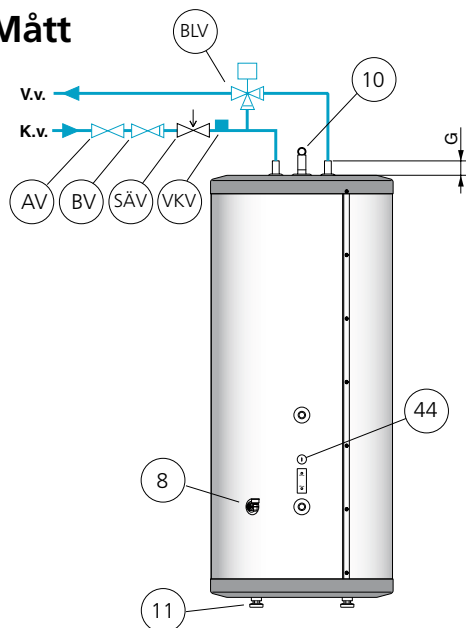
Varmvattenberedarens anslutningar för kall- och varmvatten samt batterislingans in- och utlopp är släta kopparrör. Vid montering av klämringskoppling skall alltid stödhylsa användas. Mellan batteriets fram- och returanslutningar på manteln finns ett dykrör för termostat.

### Tryckfallsdiagram

Primärsida (batteri)



## Mått



## Utrustning

- 8 Avtappning
- 10 Lyftögla (PUB 500)
- 11 Ställfötter
- 41 Kallvattenanslutning Storlek: se Tekniska data
- 42 Varmvattenanslutning Storlek: se Tekniska data
- 43 Termometeranslutning G1/2 invändigt
- 44 Termostatanslutning Ø 10 mm invändigt
- 63 Batterislinga
- 64 Inlopp Batterislinga Ø 22 mm utvändigt
- 65 Utlopp Batterislinga Ø 22 mm utvändigt
- 95 Serienummerskylt
- AV Avstängningsventil
- BV Backventil
- SÄV Säkerhetsventil (medlevereras)
- VKV Vakuumentil
- BLV Blandningsventil (om tappvattentemperaturen överstiger 60 °C)

## Dimensioner

PUB	160	210	300	500
A	170	170	170	200
B	115	115	115	100
C	30-65	30-65	30-65	20-55
Ø D	600	600	600	750
E	265	265	300	300
F	360	432	612	612
G	45	45	50	70
H	980	1210	1380	1695

## Tekniska data

Max. arbetstryck i varmvattenberedaren 9 bar Max. arbetstryck i batterislingan 20 bar  
 Max. arbetstemperatur i varmvattenberedaren 95 °C Max. arbetstemperatur i batterislingan 120 °C

PUB		160	210	300	500
Volym	liter	160	200	270	500
Nettovikt	kg	65	76	94	160
Batterislingans längd	m	10	12	17	17
Kontinuerlig vv-kapacitet (45 °C)	l/h *	650	775	1150	1150
Ackumulerat värmeinhåll	Mcal / kWh	9,9 / 11,3	12,6 / 14,4	18,9 / 21,6	31,5 / 36,0
Värmeöverföring	kW *	28	32	46	46
Batterilängd / Värmeyta	m / m <sup>2</sup>	10 / 0,7	12 / 0,8	17 / 1,2	17 / 1,2
Varm- / Kallvattenanslutning	ø mm	22	22	22	35
Korrosionsskydd		Koppar			
RSK-nr		686 12 00	686 12 01	686 12 02	686 12 03
Artikelnummer		087 400	087 410	087 420	087 430

\*) Kapaciteten gäller kontinuerlig varmvattentappning, varvid den ackumulerade varmvattenmängden inte är inräknad.  
 Värdena gäller vid ett primärflöde av 800 l/h, en primärtemperatur av 80 °C och en kallvattentemperatur av 10 °C.

Reservation för eventuella mått- och konstruktionsändringar!