

Komplett värmepumpsaggregat som ger varmvatten - ventilation - återvinning



- Tre olika inkopplingsalternativ
Frånluft
Uteluft
Omgivande luft
- Lågenergifläkt
- Hög besparing tack vare kompressor med intelligent styrning som arbetar med det för tillfället mest gynnsamma temperaturförhållandet
- Kapacitet att producera 365 liter 40 °C varmvatten
- Displayenhet med tydlig färgskärm
- Schemaläggning av ventilation och varmvatten samt semesterläge
- Arbetar med det miljövänliga köldmediet R134A
- Låg ljudnivå och hög ventilationskapacitet tack vare utformningen av ventilationsdelen

Princip

NIBE F110 är en frånluftsvärmepump med inbyggd likströmsfläkt och varmvattenberedare som är försedd med korrosionsskydd av koppar. Som tillsats finns en inbyggd elpatron.

Energi återvinns ur ute-ventilationsluften och tillförs värmepumpen, vilket därmed väsentligt reducerar energikostnaderna. Enheten kan ventilera huset och bereda tappvarmvatten.

Utrustning

Varmvattenberedaren i NIBE F110 är försedd med komplett ventilutrustning bestående av avstängnings-, vakuump-, blandnings-, avluftnings- och säkerhetsventil.

Konstruktion

Styrningen av F110 sker med mikroprocessor. Detta ger ett enkelt handhavande samtidigt som värmepumpen alltid utnyttjas så effektivt som möjligt, eftersom mikroprocessorn kontinuerligt fattar beslut om bästa driftsätt. Displayen visar i klartext aktuella temperaturer och inställda värden.

Utformningen av ventilationsdelen ger en hög ventilationskapacitet. Fläkten som är steglöst reglerbar kan dessutom enkelt forceras eller reduceras via intern klocka eller manöverpanelen.

F110 ger hög besparing tack vare en kompressor med intelligent styrning som arbetar med det för tillfället mest gynnsamma temperaturförhållandet.

Isoleringen består av formgjuten neopor (miljövänlig cellplast) för minimala värmeförluster.

Ytterhöljets består av vit pulverlackerad stålplåt. Frontluckan är enkelt demonterbar för bästa åtkomlighet vid installation och vid eventuell service.

Uppställning och placering

För att underlätta rörinstallation bör ett fritt utrymme för fördelningsrör m.m. finnas på höger eller vänster sida. Beträffande övriga installationsmått, se avsnitt "Mått".

Placera värmepumpen med ryggsidan mot yttervägg i ljudokänsligt rum för att eliminera olägenheter. Om detta inte är möjligt bör vägg mot sovrum eller annat ljudkänsligt rum undvikas. Lämna fritt utrymme mellan värmepumpen och bakomliggande vägg (samt eventuell förläggning av matningskabel och rör) för att minska risken för fortplantning av eventuella vibrationer.

Rördragning skall utföras utan klamring i innervägg mot sov-/vardagsrum.

Funktionsprincip, kylkrets

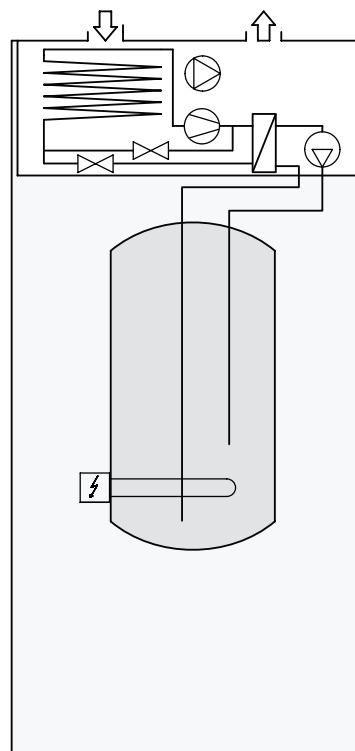
När den rumstempererade luften passerar förångaren förångas köldmediet på grund av sin låga kokpunkt. Därmed avger luften energi till köldmediet.

Köldmediet komprimeras därefter i en kompressor, varvid temperaturen höjs kraftigt.

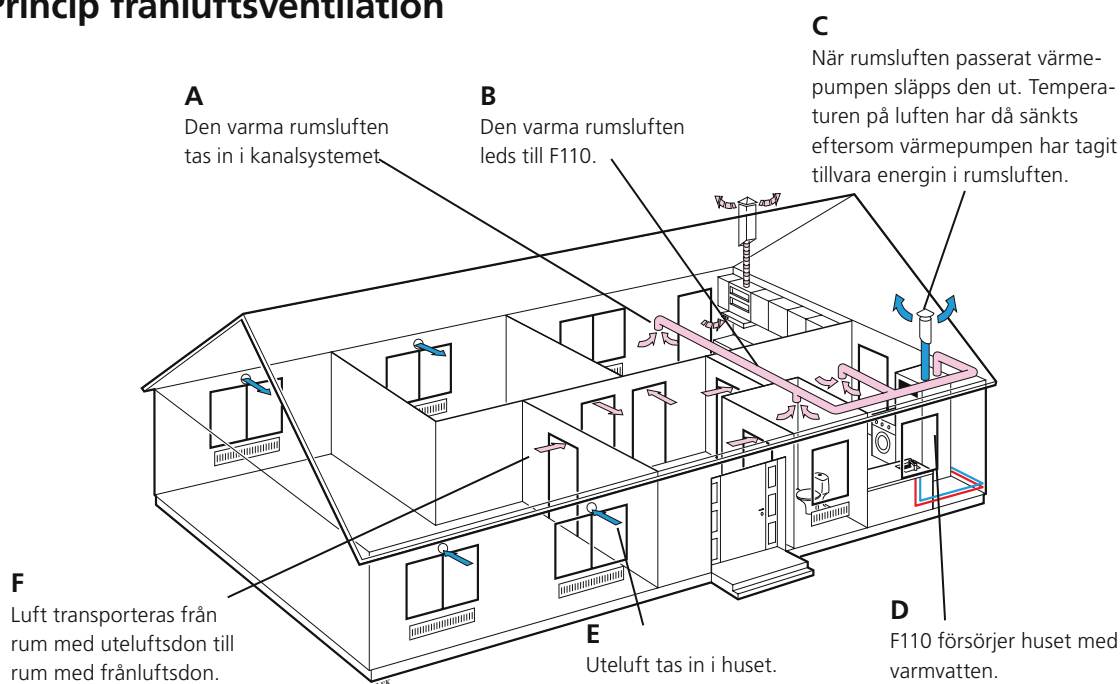
Det varma köldmediet leds till kondensorn. Här avger köldmediet sin energi till varmvattnet varvid köldmediet övergår från ånga till vätska.

Därefter leds köldmediet vidare via filter till expansionsventilen där tryck och temperatur sänks.

Köldmediet har nu fullbordat sitt kretslopp och passerar åter förångaren.



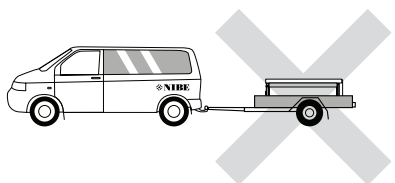
Princip frånluftsventilation



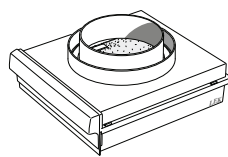
Transport och förvaring

F110 ska transporteras och förvaras stående och torrt.

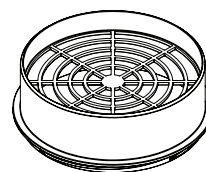
Vid inforsling i byggnaden kan F110 dock försiktigt läggas på rygg. Tyngdpunkten är i den övre delen.



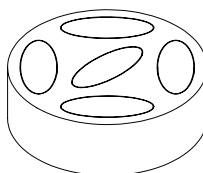
Bipackade komponenter



Filterkassett



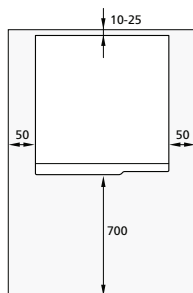
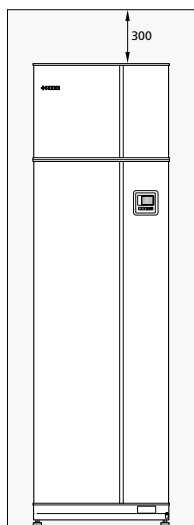
Luftstos



Ljuddämpare

Installationsutrymme

Lämna ett fritt utrymme på 700 mm framför, 10–25 mm bakom och 300 mm ovanför värmepumpen. För att kunna öppna sidoluckorna behövs ca 50 mm fritt utrymme på varje sida. Luckorna behöver dock inte öppnas vid service, utan all service på F110 kan utföras framifrån.



Placering

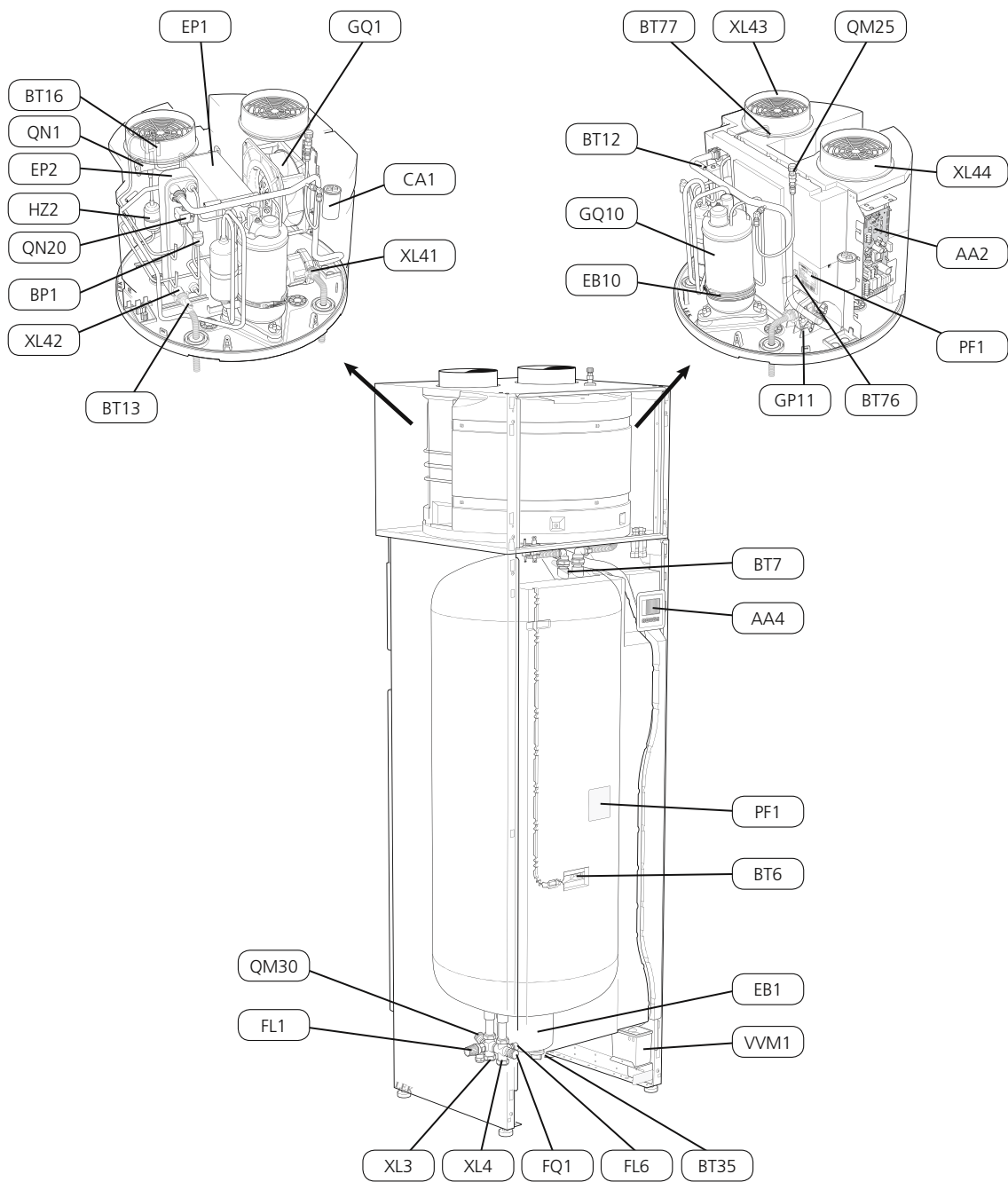
Bipackningsssatsen är placerad ovanpå värmepumpen.

Skötsel

Stor vikt har lagts på utformningen av manöverpanelen för att skapa enklast tänkbara handhavande. Ett minimum av skötsel krävs. Endast kontroll av säkerhetsventil samt rengöring av luftfilter behöver göras. Luftfiltret ligger i en filterkassett och är mycket enkelt att rengöra.

Alla väsentliga detaljer är åtkomliga framifrån. Detta underlättar service och skötsel.

Värmepumpens konstruktion



Röranslutningar

XL3	Anslutning, kallvatten
XL4	Anslutning, varmvatten
XL41	Anslutning, varmvatten utgående
XL42	Anslutning, varmvatten inkommande
XL43	Ventilationsanslutning, inkommande luft
XL44	Ventilationsanslutning, utgående luft

VVS-komponenter

FL1	Säkerhetsventil, varmvattenberedare
FL6	Vakuumentil
FQ1	Blandningsventil, varmvatten
GP11	Cirkulationspump, varmvatten
QM25	Avluftning, varmvatten
QM30	Avstängningsventil, varmvatten
VVM1	Spillkopp

Givare etc.

BP1	Högtryckspressostat
BT6	Temperaturgivare, varmvatten, styrande
BT7	Temperaturgivare, varmvatten, visande
BT12	Temperaturgivare, kondensator fram
BT13	Temperaturgivare, värmebärare retur före kondensator
BT16	Temperaturgivare, förångare
BT35	Termostat och temperaturbegränsare
BT76	Temperaturgivare, avfrostning
BT77	Temperaturgivare, inkommande luft

Elkomponenter

AA2	Grundkort
AA4	Displayenhet
CA1	Kondensator
EB1	Elpatron
EB10	Kompressorvärmare

Kylkomponenter

EP1	Förångare
EP2	Kondensator
GQ10	Kompressor
HZ2	Torkfilter med tank
QN1	Expansionsventil
QN20	Expansionsventil

Ventilation

GQ1	Frånluftsfläkt
-----	----------------

Övrigt

PF1	Dataskylt
-----	-----------

Beteckningar i komponentplacering enligt standard IEC 81346-1 och 81346-2.

Rörinstallation

Rörinstallation ska utföras enligt gällande regler.

Samtliga röranslutningar är försedda med klämringskopplingar för koppar- eller plaströr.

Elanslutning

Värmepumpen ansluts till jordat uttag med den fabriksmonterade anslutningskabeln (längd ca 2,8 m) som är försedd med stickpropp. Vid fast installation skall värmepumpen föregås av arbetsbrytare.

Erforderlig grupsäkring är 10 A.

Övrig elektrisk utrustning är färdigkopplad från fabrik.

Allmänt luftanslutningar

Installationen ska utföras enligt gällande regler.

Anslutningar skall ske via flexibla slangar, förlagda lätt utbytbara. Avluftskanalen isoleras diffusionstätt (PE30) i hela sin längd. Frånluftskanal som förläggs i kalla utrymmen skall isoleras. Möjlighet till kanalinspektion krävs. Se till att areaminskningar i form av veck, snäva böjar m.m. ej förekommer.

För att undvika att fläktljud leds till frånluftsdonen bör man montera in en ljuddämpare i kanalen.

Avluftskanalen får inte dras till rökkanal.

Om braskamin eller motsvarande installeras måste den vara försedd med tätslutande luckor samt ha möjlighet att ta förbränningsluft utifrån.

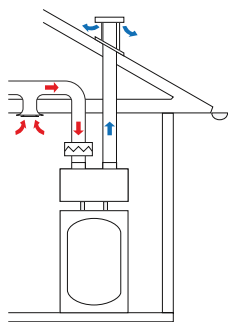
Om inkommande luft till F110 innehåller mycket partiklar och det finns ett stort varmvattenbehov bör värmepumpen förses med ett filter (bipackat), lägst klass G2.

För att erhålla god komfort är det också viktigt att använda uteluftsdon med god luftspridning och att man har tillräckligt många don.

Installationsalternativ

Bilderna visar principkopplingar.

Frånluft



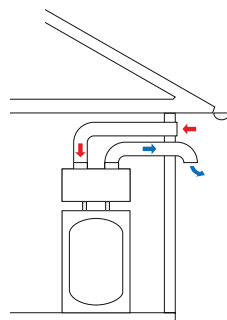
Vid frånluftsinkoppling utnyttjas värmen som finns i husets ventilationsluft till att värma upp varmvattnet samtidigt som huset ventileras.

F110 ansluts så att all ventilationsluft förutom köksfläkt passerar förångaren i värmepumpen. Normerat minflöde är 0,35 l/s per m² bostadsyta. För att värmepumpen ska arbeta på bästa sätt bör ventilationsflödet inte understiga 25 l/s (90 m³/h) vid en frånluftstemperatur på minst 20 °C. Vid tillfällen när frånluftstemperaturen är lägre än 20 °C (t.ex. vid uppstart och när ingen befinner sig i bostaden) är minvärdet 31 l/s (110 m³/h).

Om frånluftstemperaturen understigen 10 °C blockeras kompressorn och el tillsatsen tillåts gå in. När kompressorn är blockerad återvinns ingen värme ur frånluften.

Inställning av ventilationskapacitet sker steglöst.

Uteluft



Vid uteluftsinkoppling utnyttjas värmen som finns i utomhusluften till att värma upp varmvattnet.

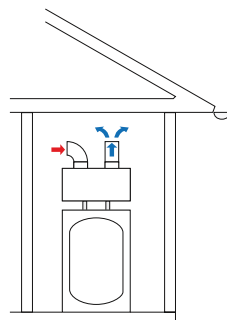
Det är viktigt att rören för inkommande luft placeras så att utgående luft inte sugas in i värmepumpen, t.ex. genom att sätta en böj på ett av rören. Använd gärna ett kombinationsdon med inbyggt galler.

Tryckfalet i systemet får inte överstiga 60 Pa. Saker som påverkar tryckfalet är luftrörens dimension, antalet böjar samt rörens längd. Exempel: I ett system med 160 mm luftkanaler och 7 st. böjar kan rören maximalt vara 8 m långa.

Värmepumpen kan arbeta ner till -10 °C utomhustemperatur.

Placera helst F110 på den sida av huset som är vänd mot det minst ljudkänsliga grannområdet.

Omgivande luft



Vid inkoppling med omgivande luft utnyttjas värmen som finns i rummet till att värma upp varmvattnet. Den utgående luften kan användas till att kyla ett rum.

Om inkommande luft tas i samma rum som utgående luft släpps ut är det viktigt att rören för inkommande luft inte placeras så att utgående luft sugas in i värmepumpsmodulen. Detta kan man undvika genom att t.ex. sätta en böj på det ena luftröret.

Ha så stort avstånd till tak att rundgång av luften förhindras.

Ljud från fläkten kan ledas ut i rummen via luftrören.

Vid installation där man tar luft i ett rum och släpper ut i ett annat uppstår övertryck om inte rummet ventileras korrekt.

Inställning av fläktkapacitet

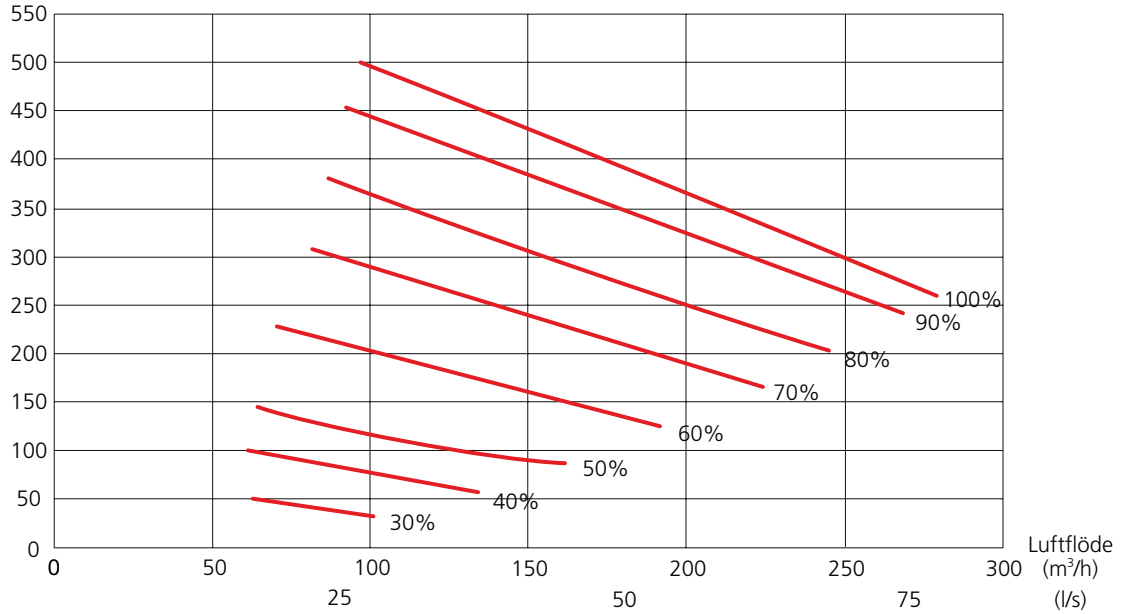
Val av ventilationskapacitet görs i displayen.

Fläktdiagram

Nedanstående diagram visar tillgänglig ventilationskapacitet. Min frånluftsflöde är 25 l/s (90 m³/h) vid frånluftstemperatur 20 °C eller högre.

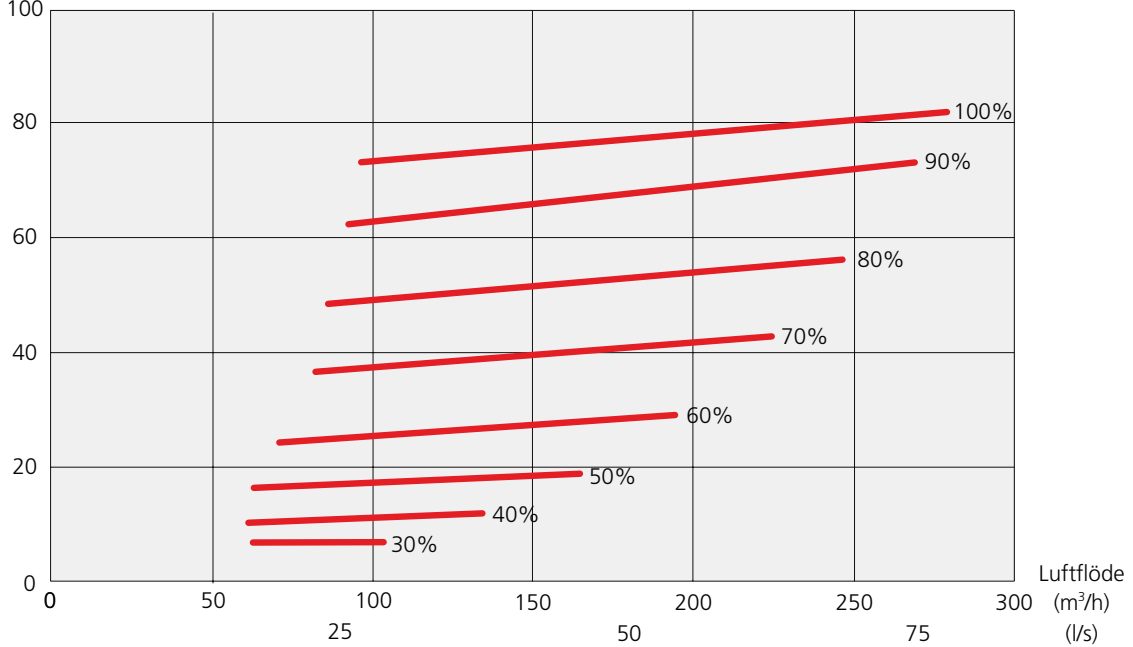
Tillgängligt tryck (Pa)

Kapacitet EC-fläkt



Effekt (W)

Effekt EC-fläkt



Varmvattenproduktion

Start av varmvattenladdning sker när temperaturen vid varmvattengivaren har sjunkit till inställd starttemperatur. Varmvattenladdningen stoppas när vattentemperaturen på varmvattengivaren (BT6) har uppnåtts.

Vid tillfälligt större varmvattenbehov finns en funktion kallad "tillfällig lyx" som gör att temperaturen kan höjas under 3, 6 och 12 timmar (valbart i menysystemet).

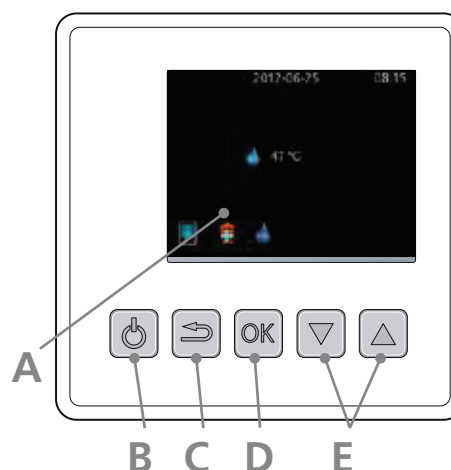
Enbart tillsats

F110 kan användas med enbart tillsats (elpatron) för att producera varmvatten exempelvis innan ventilations-systemet är klart.

Larmindikeringar

I displayen visas information beroende på fel. Vid varje larm skapas en larmlogg som visar de senaste 10 larmen och information om värmepumpen vid larmtillfället.

Displayenhet



A Display

På displayen visas instruktioner, inställningar och driftinformation. Med hjälp av den tydliga displayen och ett lättanvänt menysystem kan du enkelt navigera mellan olika menyer och alternativ för att ställa in den komfort eller få den information du önskar.

B Standby-knapp

Med standby-knappen kan F110 sättas i standby-läge. Kompressorn, elpatronen och fläkten är då avstängda. Håll in knappen i tre sekunder för att aktivera/avaktivera standbyläge.

C Bakåt-knapp

Bakåt-knappen används för att:

- backa till föregående meny
- ångra en inställning som ej bekräftats.

D OK-knapp

OK-knappen används för att:

- bekräfta val av undermeny/alternativ/inställt värde/sida i startguiden.

E Upp -och nedknappar

Med upp- och nedknapparna kan du:

- förflytta dig i menyer och mellan alternativ
- öka eller minska värden.

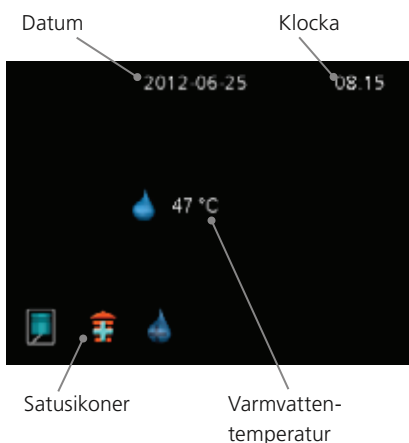
Menysystem

När F110 startas upp kommer du till informationsmenyn. Här visas viss grundinformation om värmepumpens status.

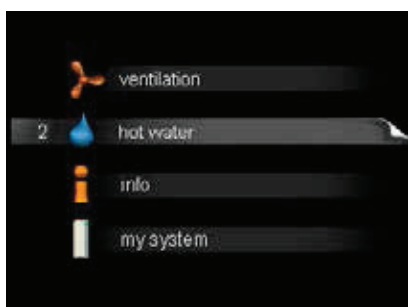
Informationsmenyn visas:

- Vid uppstart.
- Vid tryck på bakåt-knappen i huvudmenyn.
- Efter 15 minuters inaktivitet.

Tryck på valfri knapp för att gå till huvudmenyn.



Huvudmenyn



Här visas menysystemets huvudmenyer.

Meny 1 - Ventilation

Inställning och schemaläggning av inomhusklimatet.

Meny 2 - Varmvatten

Inställning och schemaläggning av varmvattenproduktionen.

Meny 3 - Info

Visning av temperatur- och annan driftinformation samt tillgång till larmloggen.

Meny 4 - Min anläggning

Inställning av tid, datum, språk, display, driftläge mm.

Meny 5 - Service

Avancerade inställningar. Dessa inställningar är inte åtkomliga för användaren. Menyn blir synlig genom att bakåt-knappen trycks in i 7 sekunder.

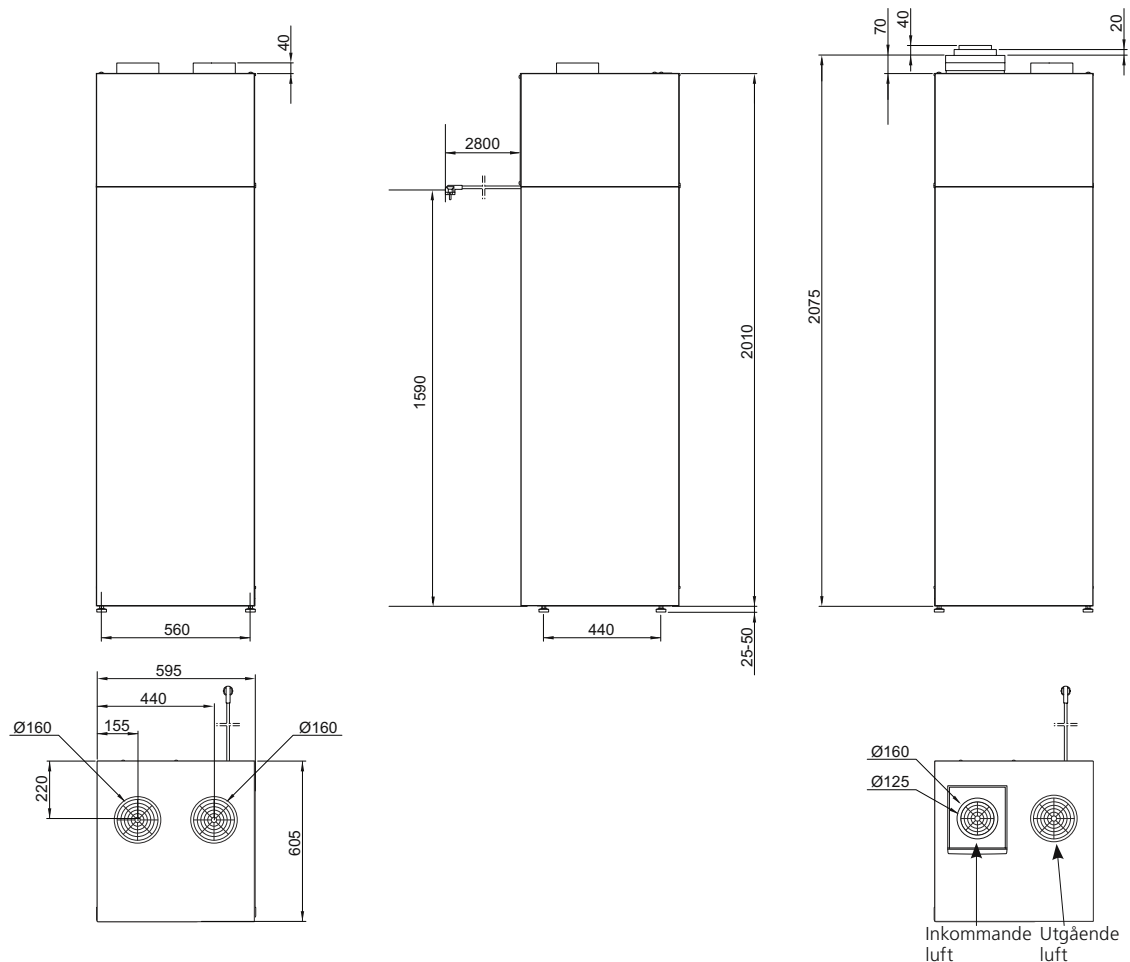
Startguide

Första gången värmepumpen startas sätts en startguide igång. I startguiden ges instruktioner om vad som behöver utföras vid första uppstart tillsammans med en genomgång av värmepumpens grundläggande inställningar.

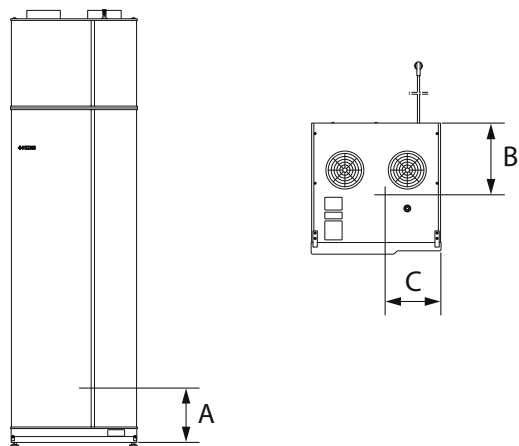
Startguiden säkerställer att uppstarten görs på rätt sätt och kan därför inte hoppas över. Startguiden kan startas i efterhand i meny 5.7.



Mått och röranslutningar

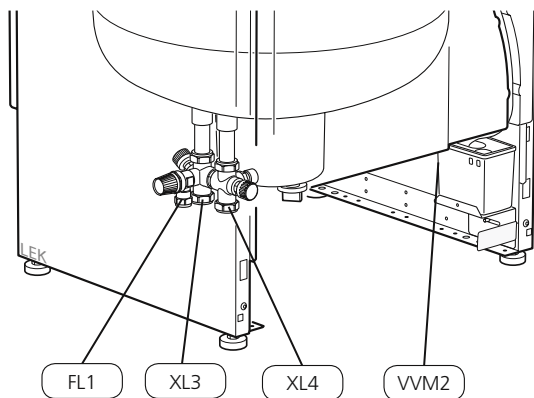


Röranslutningar



Avsättningsmått

Anslutning			A	B	C
FL1	Säkerhetsventil	mm	125	295	470
XL3	Kallvatten	mm	125	295	435
XL4	Varmvatten	mm	125	350	435
WM2	Spillvattenavledning	mm	140	450	68



Rördimensioner

Anslutning			
FL1	Säkerhetsventil utv \varnothing	mm	15
XL3	Kallvatten utv \varnothing	mm	22
XL4	Varmvatten utv \varnothing	mm	22
WM2	Spillvattenavledning	mm	32

Effektdata enligt EcoDesign/Energimärkningsdirektiv				
Typ av installation:		Frånluft	Uteluft	Omgivande luft
Deklarerad tappprofil		XL	XL	XL
Avgiven effekt <small>EN 16147</small>		kW	1,32 ¹⁾	1,08 ²⁾
COP			2,89	2,36
Medelklimat i Europa				
Effektivitetsklass		A	A	A+
Effektivitet		%	116	95
Beräknad årlig elförbrukning ³⁾		kWh	1441	1780
Kallt klimat i Europa				
Effektivitet		%	116	–
Beräknad årlig elförbrukning ³⁾		kWh	1441	–
Varmt klimat i Europa				
Effektivitet		%	116	–
Beräknad årlig elförbrukning ³⁾		kWh	1441	–
Alla klimat i Europa				
Temperaturinställning (fabriksinställning)		°C	54	
Ljudeffektnivå (L _{W(A)}) enligt EN 12 102 ⁴⁾		dB(A)	47	
Ljudtrycksnivå i uppställningsrum (L _{P(A)}) enligt EN ISO 11 205 ⁵⁾		dB(A)	43	
Tillsatseffekt				
Effekt elpatron		kW	1,3	
Elektriska data				
Märkspänning		V	230V ~ 50 Hz	
Max driftström		A	9,1	
Driveffekt cirkulationspump		W	5–20	
Driveffekt fläkt		W	20–75	
Avgiven kompressoreffekt enl. EN 16147 ⁶⁾		kW	1,32	
Avsäkring		A	10	
Kapslingsklass			IP21	
Köldmediekrets				
Typ av köldmedium			R134A	
Fyllnadsmängd		kg	0,38	
Kompressortyp			Rotation	
Brytvärde pressostat HP		MPa/bar	2,2 / 22,0	
Luftflödeskrav				
Min luftflöde, lufttemperatur <10 °C		l/s	–	83
Min luftflöde, lufttemperatur >10 °C		l/s	25	42
Temperaturområde för kompressordrift (fabriksinställning)		°C	+10 – +37	-10 – +37
Röranslutningar				
Varmvatten utv Ø		mm	22	
Kallvatten utv Ø		mm	22	
Ventilation utv Ø		mm	160	
Säkerhetsventil utv Ø		mm	15	
Filterbox utv Ø		mm	160/125 (valbar)	

¹⁾ Vid 180 m³/h och 20 °C lufttemperatur

²⁾ Vid 250 m³/h och 7 °C lufttemperatur

³⁾ Teoretiskt beräknade värden för medelklimat i Europa

⁴⁾ Värdet varierar med vald fläkthastighet. För mer utförliga ljuddata inklusive ljud till kanal besök www.nibe.se

⁵⁾ Värdet kan variera med rummets dämpningsförmåga. Dessa värden gäller vid en dämpning om 4 dB.

⁶⁾ Vid 180 m³/h

⁷⁾ A20(12) frånluftslöde 180 m³/h

Varmvattenberedare		
Volym varmvattenberedare	liter	265
Min tryck i varmvattenberedare	MPa/bar	0,2/2,0
Max tryck i varmvattenberedare	MPa/bar	1,0/10,0
Säkerhetsventil löser vid (Cu)	MPa/bar	0,9/9,0
Max temperatur med kompressor	°C	56
Max temperatur tillsats	°C	95
Korrosionsskydd		Koppar
Kapacitet varmvattenberedning enligt EN 16147 ⁷⁾		
Tappvolym 40 °C vid Normalkomfort (V_{max})	liter	365
Tomgångsförlust vid Normalkomfort (P_{es})	W	42
Mått och vikt		
Bredd	mm	600
Djup	mm	605
Höjd	mm	2030–2060
Erforderlig reshöjd	mm	2110
Vikt	kg	144
RSK nr.		625 11 12
Art nr.		066 007

¹⁾ Vid 180 m³/h och 20 °C lufttemperatur

²⁾ Vid 250 m³/h och 7 °C lufttemperatur

³⁾ Teoretiskt beräknade värden för medelklimat i europa

⁴⁾ Värdet varierar med vald fläkthastighet. För mer utförliga ljuddata inklusive ljud till kanal besök www.nibe.se

⁵⁾ Värdet kan variera med rummets dämpningsförmåga.

Dessa värden gäller vid en dämpning om 4 dB.

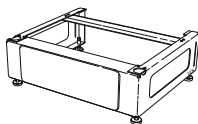
⁶⁾ Vid 180 m³/h

⁷⁾ A20(12) frånluftslöde 180 m³/h

Tillbehör

Förhöjningsfot EF 45

RSK nr 622 41 07

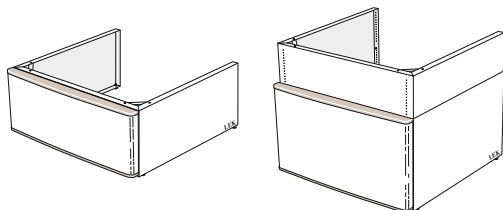


Överskåp

Överskåp 245 mm. Art nr 089 756

Överskåp 345 mm. Art nr 089 757

Överskåp 395 – 645 mm. Art nr 089 758



Vår trygghet räcker länge

I F110 ingår NIBEs 6-åriga trygghetsförsäkring och är ett komplement till hem-, villa- eller fritidshusförsäkringen. Trygghetsförsäkringen kan därefter förlängas årsvis.

För fullständiga villkor se www.nibe.se/forsakring.

Med reservation för eventuella mått- och konstruktionsändringar