



Bentone BG 450

120-550 kW

BG 450 en är brännare i Bentones-monoblockprogram för industrier och fastigheter.

BG 450 finns i 2-steps alternativt modulerande utförande och kan med fördel regleras som 2-steps glidande. Vid denna reglering används en modulerande gasbrännare.

Miljöbestämmelserna för gasbrännare ställer stora krav vid tillverkningen. BG-serien uppfyller dagens miljö- och ekonomikrav för standardbrännare.

Brännaren levereras komplett och internt färdigkopplad inkl. lufttrycksvakt, multiblock (två ventiler, regulator, gastryckvakt, gasfilter), avstängningsventil, fläns, packning och manöverbrytare för respektive steg och driftinstruktion.

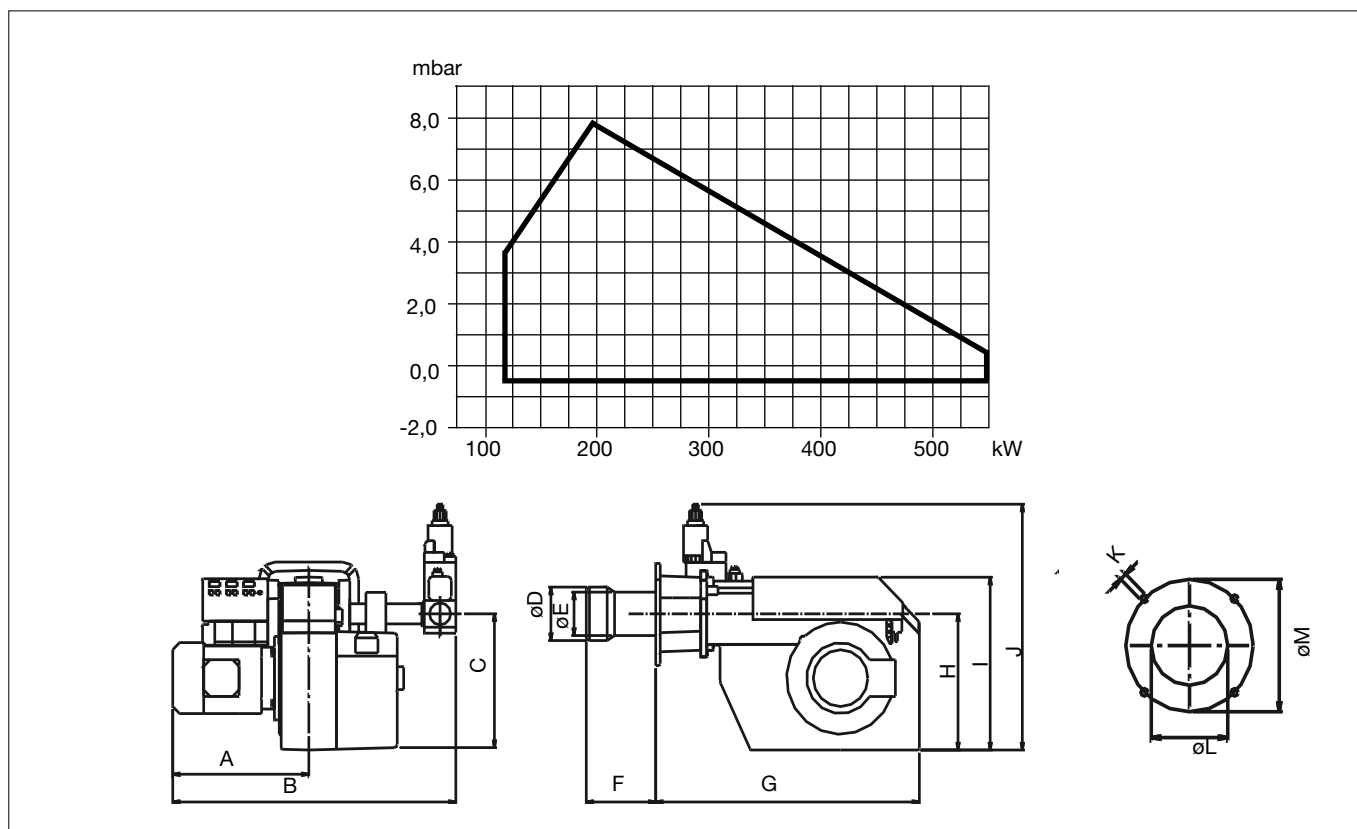
Vid användning av biogas skall alltid Bentone kontaktas.

Fördelar Bentone BG 450

- Konstruerad och godkänd enligt EN 676
- Påmonterad automatik med standardkomponenter
- Försedd med eurostecker för snabb och säker elinstallation
- Multiblock med dubbla ventiler klass A
- Ställbar bromsskiva för optimal förbränning
- Gasanslutning i höger- eller vänsterutförande
- Ljudisolerat luftintag
- Utformad så att största servicevänlighet uppnås
- Hög verkningsgrad med konstanta förbränningsvärden ger låg driftskostnad
- Genom brännarens konstruktion erhålls ett stort arbetsområde.
- Finns för naturgas och LPG
- Ett och samma utförande oavsett naturgas eller LPG

Typ		BG 450
	kW	120-550
Motor	V/Hz/W/A	230/50-60/450/3,3
Eldningsautomat		Siemens
Max.anslutningstryck	mbar	360
Armatyr		Dungs Gas MultiBloc
Övervakning		Jonisering
Spjällmotor		•
Kulventil		•
Tätthetskontroll		★
Manometer		★
Tidräknare		★
Vikt	kg c:a	75
Volym	m ³ c:a	0,70

• Standard ★Tillbehör



	A	B	C	øD	øE	F	G	H	I	J	K	øL	øM
BG 450	262	640	252	160	130	226	538	252	328	500	M14	163	210-280

Finns med 100 mm längre brännarrör.