

| | |
|-----------|--|
| Varumärke | hansgrohe |
| Art. Namn | Talis S 1-grepps kar-/duschblandare |
| Art. Nr. | 32420000 |
| RSK-nr. | 8227150 |
| Ytskikt | Krom |
| Pos | 1 |

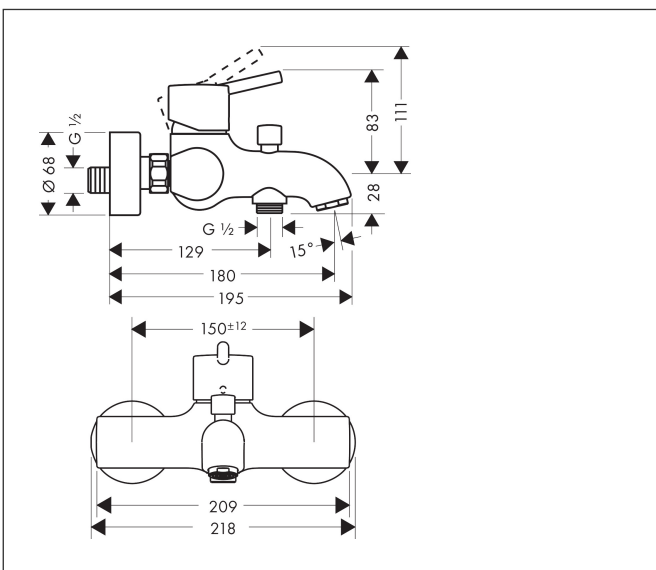
Produktbild



Funktioner

- överhäng: 172,5 mm - 180 mm
- stickmått: 150 ± 12 mm
- stråltyp blandare: normalstråle
- maximal flödesmängd vid 3 bar: 19 l/min
- flödesmängd för badkarspip vid 3 bar: 18 l/min
- flödesmängd handdusch vid 3 bar: 19 l/min
- keramisk avstängning
- temperaturbegränsning inställningsbar
- omställare med automatisk återställning
- backventil
- med ljuddämpare
- lämplig för genomströmningsberedare
- ljudklass: II
- anslutningstyp: S-anslutningar
- väggmonterad
- flödesklass: B

Ritning



Teknologi



Certifikat

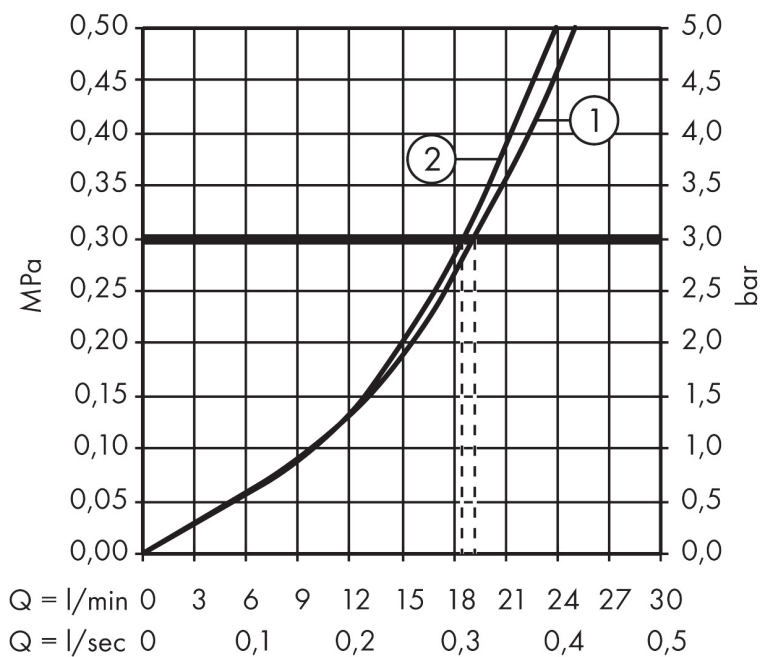


Koder/standarder

- STA 1396

Varumärke hansgrohe
 Art. Namn **Talis S** 1-grepps kar-/duschblandare
 Art. Nr. 32420000
 RSK-nr. 8227150
 Ytskikt Krom
 Pos 1

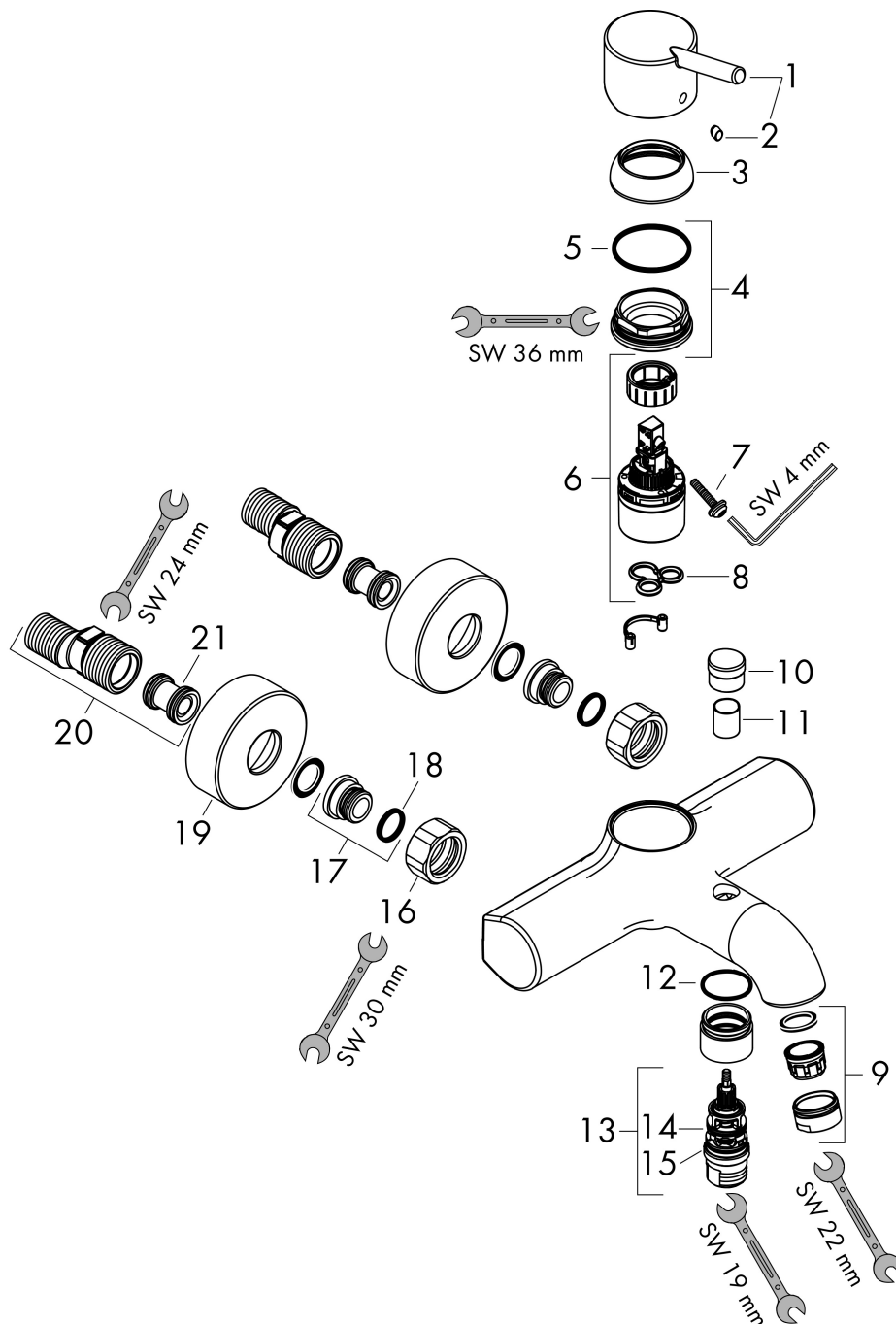
Flödesdiagram



1 Shower outlet with 1 B-resistance
 2 Avlopp kar

| | |
|-----------|--|
| Varumärke | hansgrohe |
| Art. Namn | Talis S 1-grepps kar-/duschblandare |
| Art. Nr. | 32420000 |
| RSK-nr. | 8227150 |
| Ytsikt | Krom |
| Pos | 1 |

Reservdelsritning för byggnadsår: >05/20



Varumärke hansgrohe
 Art. Namn **Talis S** 1-grepps kar-/duschblandare
 Art. Nr. 32420000
 RSK-nr. 8227150
 Ytskikt Krom
 Pos 1

Reservdelista för byggnadsår: >05/20

| Pos. | Beskrivning | Art.nr. |
|------|-------------------------------|----------|
| 1 | Grepp | 32092000 |
| 2 | täckbricka, grepp | 96338000 |
| 3 | null | 96656000 |
| 4 | Mutter | 96690000 |
| 5 | O-ring 36x2 | 98156000 |
| 6 | Kartusch kpl. | 92730000 |
| 7 | Säkringsskruv | 95140000 |
| 8 | Tätning | 95008000 |
| 9 | Luftblandare M24x1 (25 l/min) | 13956000 |
| 10 | Omkastar-knopp | 96466000 |
| 11 | hylsa | 97738000 |
| 12 | O-ring 24x1,5 | 98434000 |
| 13 | Omkastare kpl. | 94077000 |
| 14 | O-ring 17x2 | 98199000 |
| 15 | O-ring 18x2 | 98181000 |
| 16 | Mutterset | 96157000 |
| 17 | Anslutningsnippel | 97220000 |
| 18 | O-ring 15x2 | 98163000 |
| 19 | Rosett Ø 68 mm | 96467000 |
| 20 | null | 94140000 |
| 21 | Ljuddämpare | 96429000 |
| a | null | 97211000 |