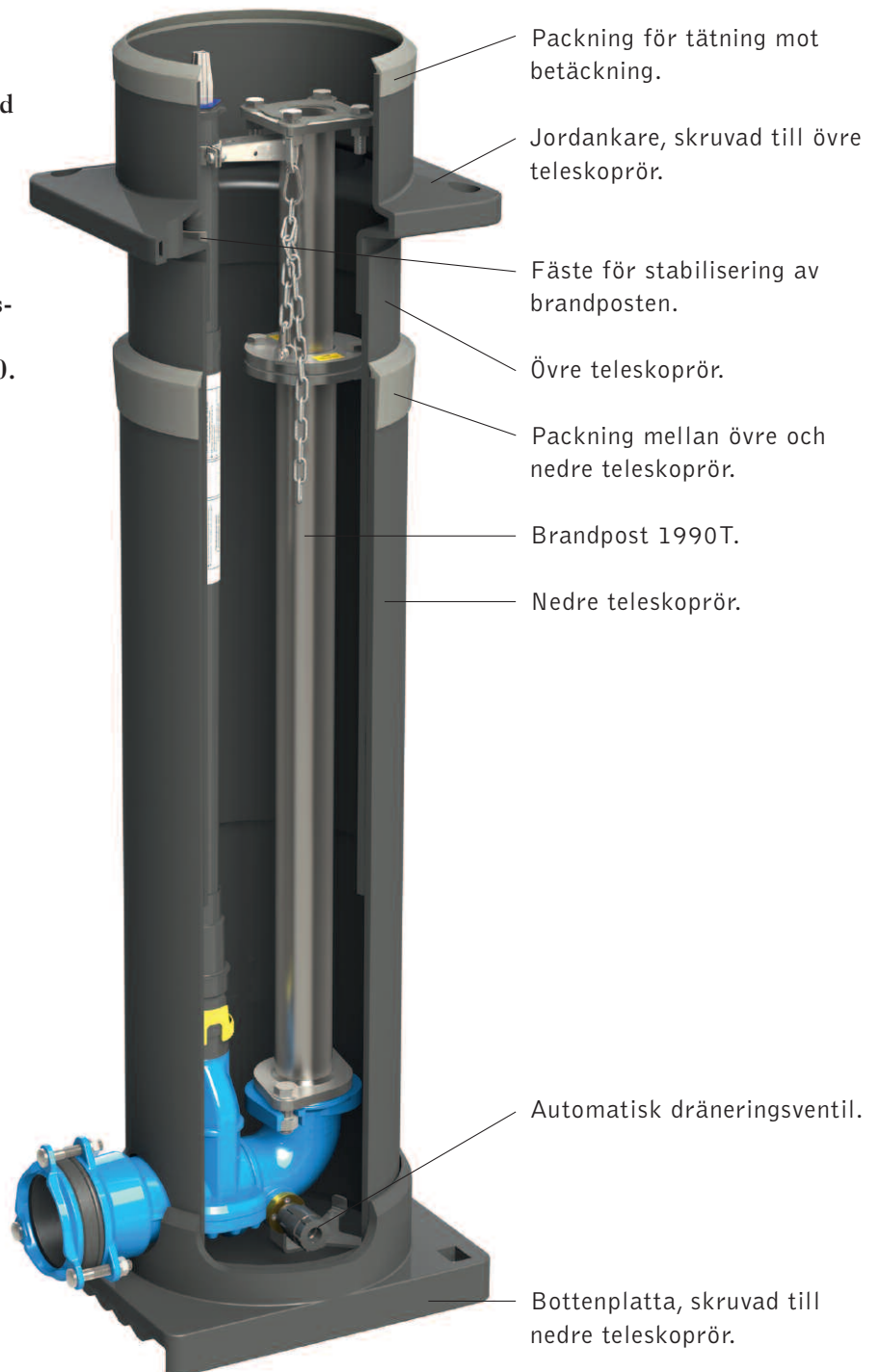


THISAB BRANDPOST I TRUMMA BPT WAGA

Trummans teleskoplängder är anpassade till våra brandposter 1990T. Trumman är tillverkad i PE-plast med infästningsdetaljer i rostfritt stål EN 1.4301. Automatisk dräneringsventil ingår som standard.

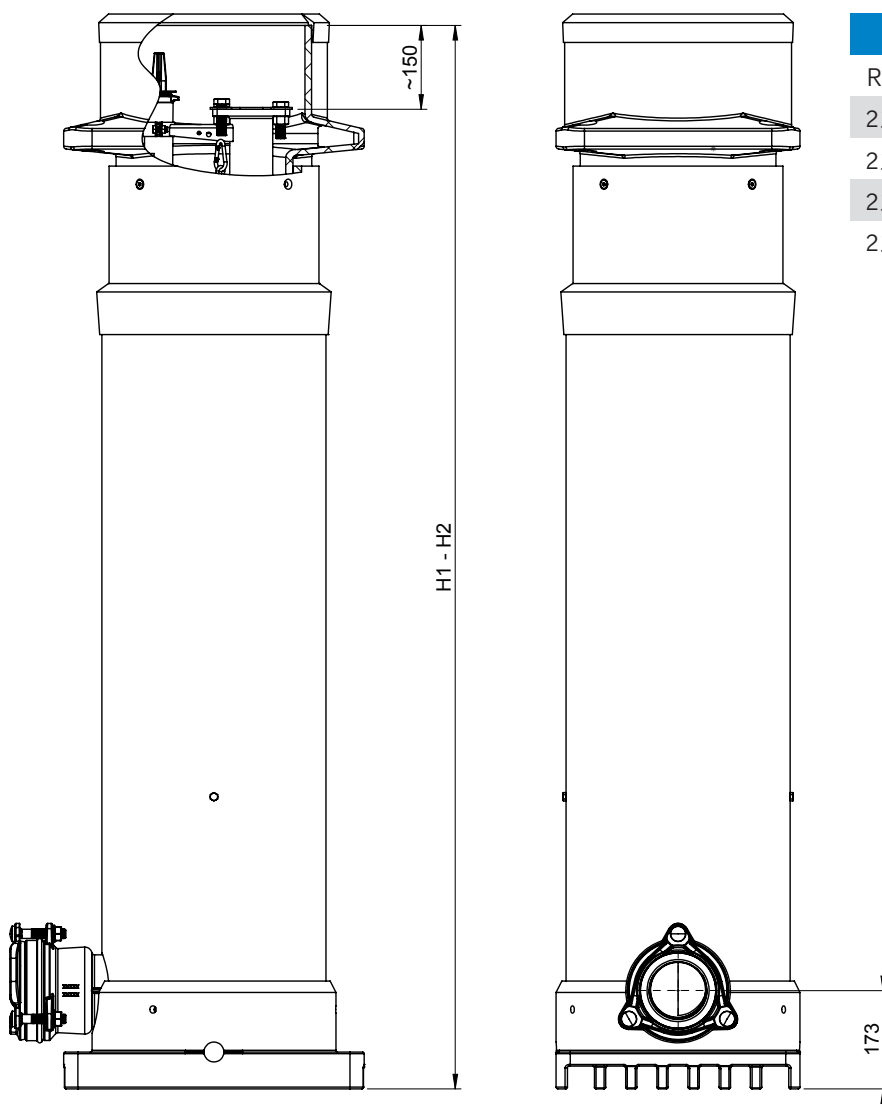
Tillbehör:

Utloppskoppling A, B eller C, skyddslock till utloppskoppling och teleskopisk betäckning RSK 703 4210.



THISAB™

Saxgatan 8, 644 30 Torshälla
Tel 016-34 66 60
info@thisab.com
www.thisab.com



BPT WAGA			
RSK nr.	Typ	H1 - H2 mm	Vikt (kg)
235 8303	0	1095 - 1350	76
235 8304	1	1370 - 1800	84
235 8305	2	1620 - 2320	93
235 8306	3	2120 - 3300	110