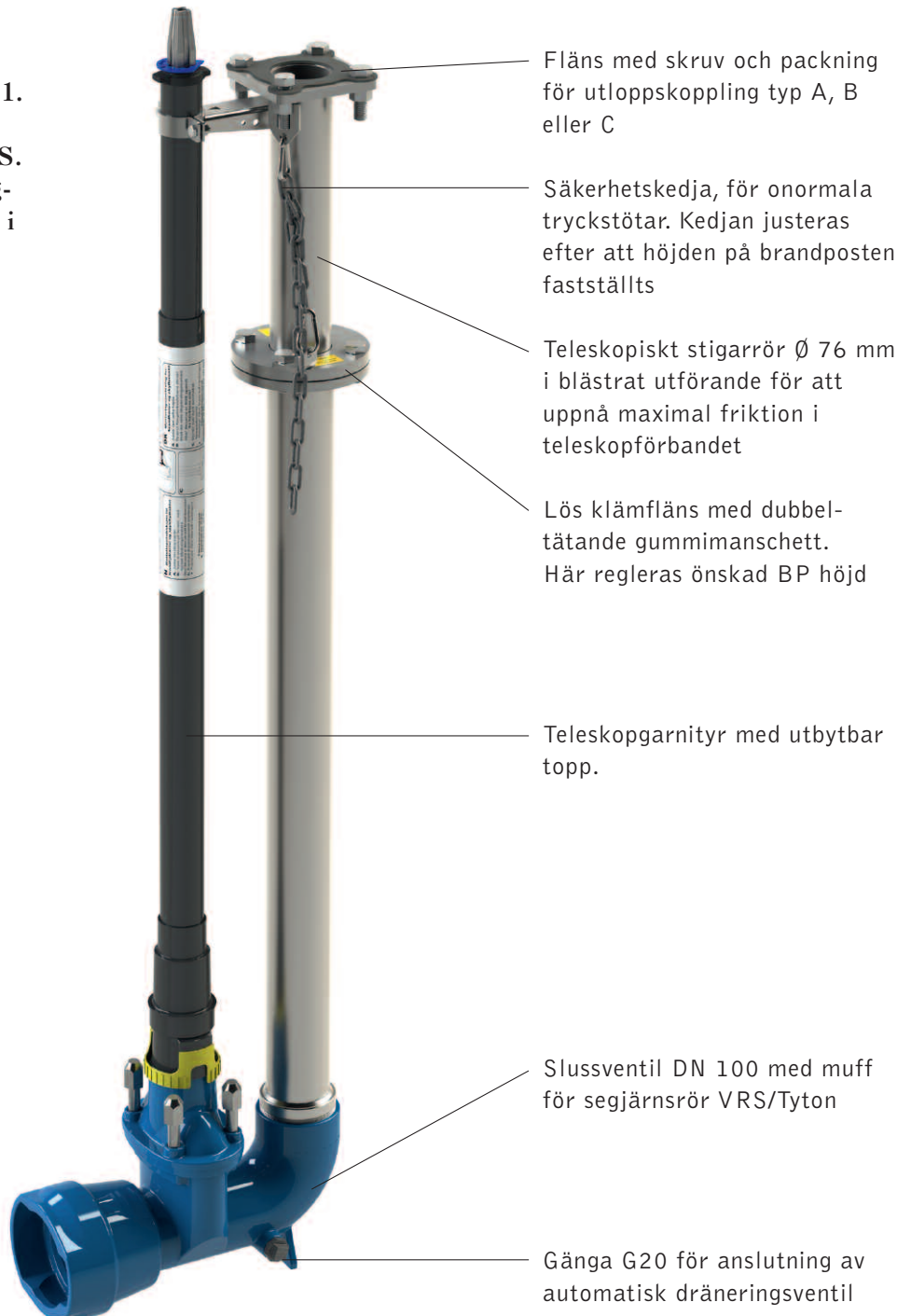


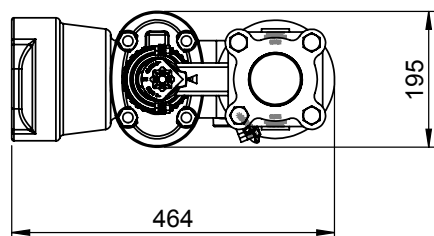
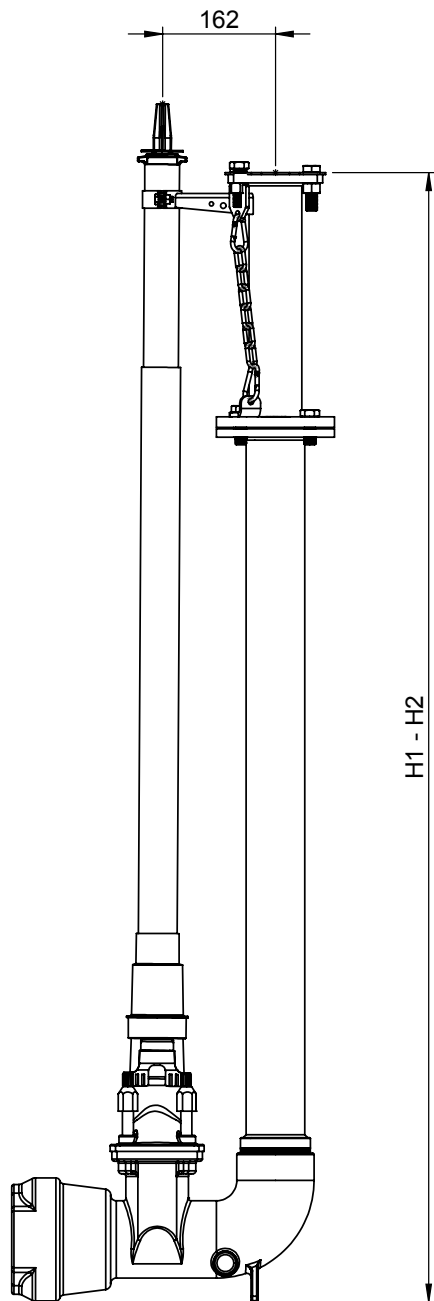
THISAB BRANDPOST BP 1990T med Kombi-muff

Brandpost 1990T med rördelar tillverkade i rostfritt stål EN 1.4301. Utförandet är teleskopiskt med slussventil från Kongsberg Esco AS. Brandposten justeras till olika läggningsdjup med hjälp av fyra bultar i ett kompressionsförband. Patent nr SE-449500, FI-78144.



THISAB™

Saxgatan 8, 644 30 Torshälla
Tel 016-34 66 60
info@thisab.com
www.thisab.com



KOMBI			
RSK nr.	Typ	H1 - H2 mm	Vikt (kg)
421 1104	0	875 - 1100	42
421 1117	1	1100 - 1600	45
421 1118	2	1400 - 2100	48
421 1119	3	1900 - 3100	54
421 1105	4	2600 - 4500	62

MAX ARBETSTRYCK 1.0 MPa (10 Bar)
ANDRA TRYCKKLASSER KAN OFFERERAS

