

THISAB

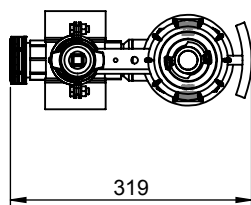
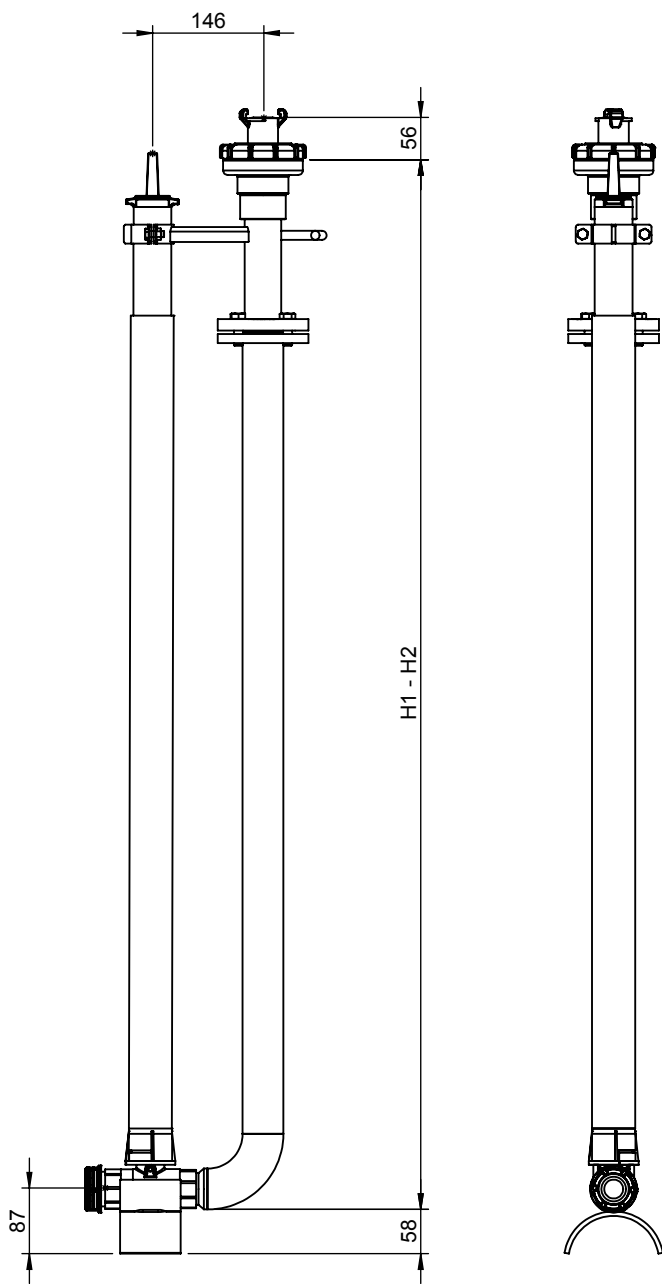
SPOLPOST SP 2006T

Spolpost 2006T med rördelar tillverkade i rostfritt stål EN 1.4301. Utförandet är teleskopiskt med självdränerande kulventil från Kongsberg Esco AS. Spolposten justeras till olika läggningsdjup med hjälp av fyra bultar i ett kompressionsförband. Patent nr SE-449500, FI-78144.



THISAB™

Saxgatan 8, 644 30 Torshälla
Tel 016-34 66 60
info@thisab.com
www.thisab.com



SP 2006T XCD			
RSK nr.	Typ	H1 - H2 mm	Vikt (kg)
4212004	1	950 - 1550	11.3
4212005	2	1300 - 2250	13.5
4212006	3	1650 - 2850	17

MAX ARBETSTRYCK 1.0 MPa (10 Bar)

S-2155 Avtappningsventil

XCD med PRK tryckskravar

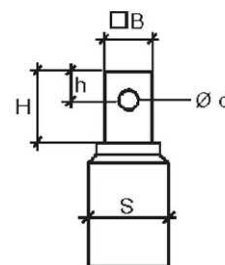
Användning och speciella egenskaper

- Användningsområde: Vatten
- Lämpad för markförläggning
- Används när man vill tömma utgående anslutningar
Stänger och öppnar effektivt genom en 90° vridning
- När ventilen är stängd, tömmer den uppstömms liggande anslutningar via ett dräneringshål i ventilhusets undersida och ett borrarat hål i ventilens kula
- Kula i syrafast stål, SS2343, A4
- Enkel låsbar bajonettkoppling för spindelförlängare
- Spindel i rostfritt stål, SS2333, A2



Teknisk beskrivning

- Tryckklass: PN 10
- Max arbetstemperatur: 40°C
- Kontrolltryck: 0,2- 21 bar
- Spindel: ej stigande med rak fyrkant
- Kula med dränering
- Dräneringshålet: RG 1/8tum(RG6)
- Anslutning: Invändig rörgänga, med PRK tryckskruv för montering av PEL, PEH- och PEM-rör



Mått spindeltopp:

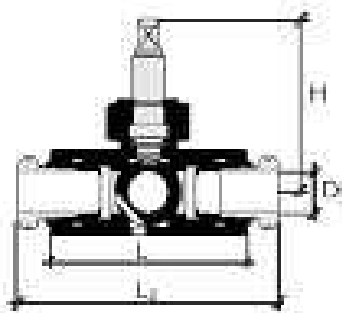
Dy	S	B	H	h	d
32	19,7	12	18	7	5
*(16-25)					

*med PRK förminskningsinlägg

Beställning och data

Mått och beställningsnummer

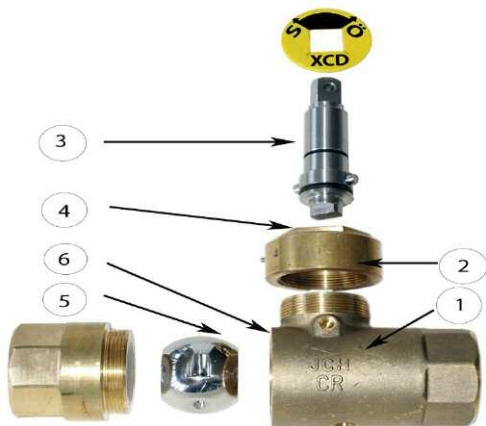
DN/D	Dy mm	H mm	L mm	L1 mm	L2 mm	Vikt kg	Kv m ³ /h	Z	Esco nr.	RSK nr
25/G11/4	32	106	120	28	162	1,7	83	0,15	0021550032	425 49 91



S-2155 Avtappningsventil

XCD med PRK tryckskravar

Materialspecifikation



Material

Pos	Detalj	Material
1	Hus	Avzinkningshärdig mässing
2	Överdel	Avzinkningshärdig mässing
3	Spindel	Rostfritt stål, SS2333, A2
4	Spindeltätning	PTFE teflon/NBR
5	Kula	Syrafast stål, SS 2343, A4
6	Tätning kula/hus	PTFE teflon

Karaktäristik

DN/Dy	Antal varv öppen/ stängd	Ventilens inner- diameter	Normalt stängmoment Nm
25/32	1/4	25	20

Montering och flödes beskrivning

Ventilen är högerstängande

Öppna ventilen med 1/4 varv vänster (mot sols)

Stäng ventilen med 1/4 varv höger (med sols)

Ventil som markförläggas bör placeras på vattengenomsläppligt material med min 10 mm's kornstorlek och fiberduk

Dräneringshål = RG1/8"

Bricka S-1858

Monteras på spindelförlängarens topp



Flödesriktning

Tilläggsutrustning

S-2110 Ratt

S-1850,S-1850-4 Teleskopiskt spindelförlängare

S-1854,Spindelförlängare (kapbar)

S-1830/S-1835/S-1840 Betäckning