



Kägelventil med bälg

Beskrivning

Rostfri bälg insvetsad mot spindeln

- Stigande spindel med slaglängdsbegränsare
- Lägesindikering
- Bälgen säkrad mot vridning
- Grafitfylld packbox som sekundärtätning mot skadad bälg
- Smörjnippel för spindel

Användningsområde

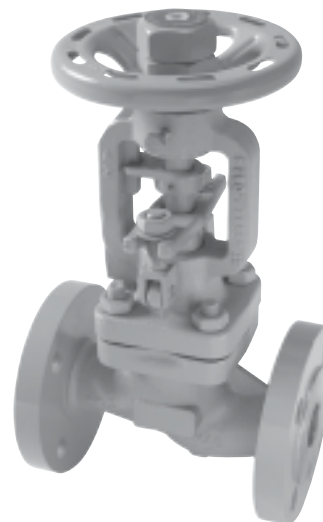
För vätskor och gasformiga medier där ventilmaterialet är resistent. Även för brännbara och explosiva medier, t ex ånga, olja, hetvatten m m.

Dimensionsområde

DN15-300 mm

Arbetstemperatur

-10 °C – +350 °C



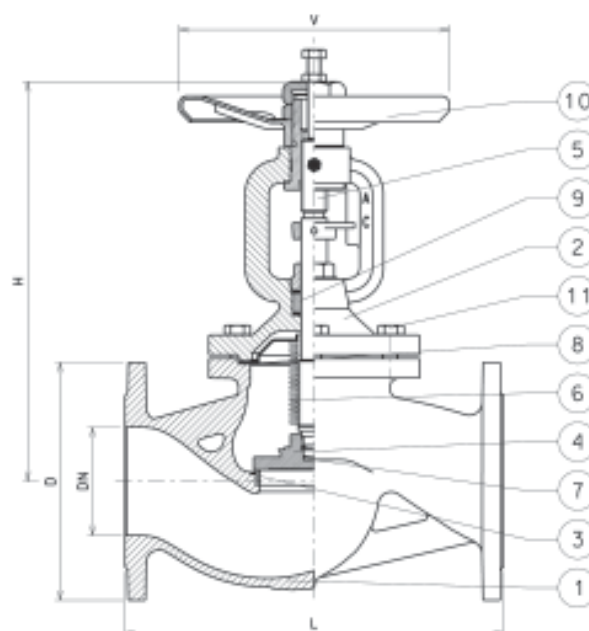
Tryckklass

DN 15-50 PN 25.
DN 65-300 PN 16

Anslutning

Enligt DIN 2634 PN25 samt DIN 2633
PN 16

Pos	Benämning	Material
1	Hus	Segjärn EN-GJS-400-18-LT
2	Överdel	Segjärn EN-GJS-400-18-LT
3	Säte	Rfr stål 1.4021
4	Kägla	Rfr stål 1.4021
5	Spindel	Rfr stål 1.4021
6	Bälg	Rfr stål 1.4541
7	Antifriktionsskiva	Rfr stål 1.4021
8	Huspackning	Grafit/rfr stål
9	Boxpackning	Grafit
10	Ratt	Pressad stålplåt
11	Husbult	Stål
12	Mutter	Stål



*Rekommenderad reservdel för 2 år.

**Reservdel offereras

Högsta tillåtna differenstryck över käglan

Är differenstrycket högre ska ventilen avlastas med en by-pass ledning

DN	200	250	300	350	400
Diff.tryck, bar	14	9	6	4,5	3,5

Max. arbetstemperatur

Temperatur °C	120	150	200	250	300	350
Tryck Bar	25	24,3	23	21,8	20	17,5

Mått, tekniska data och artikelnummer

DN	PN	Artikelnr	L	H	D	KV-värde	V	Vikt
15	25	432 00 41	130	234	95	4,6	125	3,8
20	25	432 00 42	150	243	105	7,3	125	4,4
25	25	432 00 43	160	253	115	11,7	125	5,3
32	25	432 00 44	180	242	140	16,8	125	6,8
40	25	432 00 45	200	275	150	26,7	150	9
50	25	432 00 46	230	276	165	42,6	150	11,3
65	16	432 00 47	290	377	185	77,9	200	21
80	16	432 00 48	310	378	200	111	200	24
100	16	432 00 49	350	401	220	177	250	31
125	16		400	442	250	262	300	45,5
150	16		480	494	285	368	350	65

* Kv-värdet är angivet i m³/h vid ett tryckfall av 1 bar över ventilen.

Special utförande

Följande alternativ kan offereras

- Mjuktätande säte
- Varvtalsbegränsare/lås
- Konisk kägla för reglering
- Ändlägesbrytare

ahlsell

www.ahsell.se