



Kägelventil med bälg

Beskrivning

Rostfri bälg insvetsad mot spindeln

- Stigande spindel med slaglängdsbegränsare
- Lägesindikering
- Bälgen säkrad mot vridning
- Grafitfylld packbox som sekundärtätning mot skadad bälg
- Smörjnippel för spindel

Användningsområde

För vätskor och gasformiga medier där ventilmaterialet är resistent. Även för brännbara och explosiva medier, t ex ånga, olja, hetvatten m m.

Dimensionsområde

DN15-250 mm

Arbetstemperatur

-10 °C – +400 °C

Pos	Benämning	Material
1	Hus	Stål DN15-50 P245GH
2	Överdel	DN65-250GP240GH+N
3	Säte	Rfr stål 1.4370
4	Kägla	Rfr stål 1.4021
5	Spindel	Rfr stål 1.4021
6	Bälg	Rfr stål 1.4541
7	Antifriktionsskiva	Rfr stål 1.4021
8	Huspackning	Grafit/rfr stål
9	Boxpackning	Stål
10	Ratt	Pressad stålplåt
11	Husbult	Stål
12	Mutter	Stål

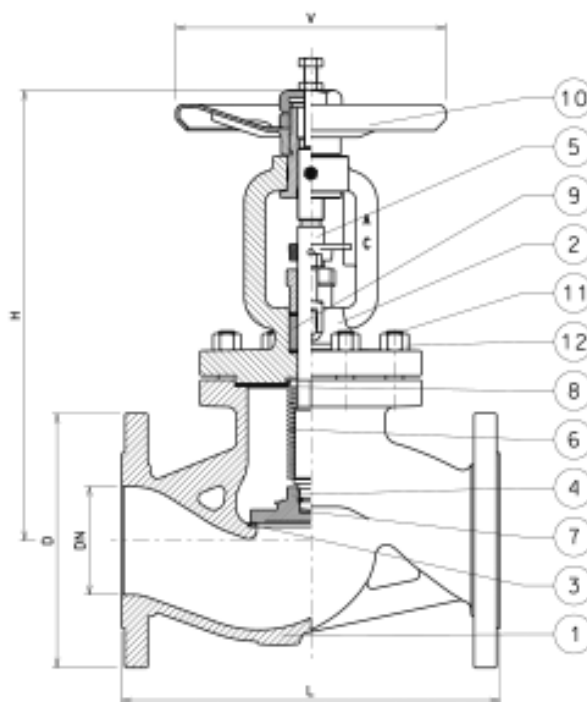


Tryckklass

DN 15-250 PN 40.

Anslutning

Flänsar enligt DIN 2635, PN 40



*Rekommenderad reservdel för 2 år.

**Reservdel offereras

Högsta tillåtna differenstryck över käglan

Är differenstrycket högre ska ventilen avlastas med en by-pass ledning

DN	125	150	200	250	300
Diff.tryck, bar	33	21	14	9	6

Max. arbetstemperatur

Temperatur °C	-10/50	150	200	250	300	350	400
Tryck Bar	40	34,7	30,2	28,4	25,8	24	23,1

Mått, tekniska data och artikelnummer

DN	PN	Artikelnr	L	H	D	KV-värde	V	Vikt
15	40	432 01 27	130	230	95	4,8	125	4,8
20	40	432 01 28	150	233	105	7,6	125	5,4
25	40	432 01 29	160	240	115	12,2	125	6,8
32	40	432 01 30	180	248	140	17,5	125	9,3
40	40	432 01 31	200	277	150	27,8	150	12,9
50	40	432 01 32	230	287	165	44,3	150	15,6
65	40	432 01 33	290	373	185	81	200	27
80	40	432 01 34	310	377	200	115,4	200	31
100	40	432 01 35	350	410	235	184,1	250	45
125	40		400	458	270	272,5	300	70
150	40		480	516	300	382,7	350	99

* Kv-värdet är angivet i m³/h vid ett tryckfall av 1 bar över ventilen.

Special utförande

Följande alternativ kan offereras

- Mjuktätande säte
- Varvtalsbegränsare/lås
- Ändlägesbrytare