



Kägelventil med bälg

Beskrivning

- Dubbel bälg som är svetsad mot kägla
- Icke stigande spindel
- Lägesindikering
- Bälgen säkrad mot vridning
- Grafitfylld packbox som säkerhet mot eventuell bälgskada
- Montage av elektriskt eller pneumatiskt manöverdon möjligt



Användningsområde

För vätskor och gasformiga medier där ventilmaterialet är resistent. Även för brännbara och explosiva medier, t ex ånga, olja, hetvatten m m.

Dimensionsområde

DN15-500 mm

Arbetstemperatur

-10 °C – +400 °C

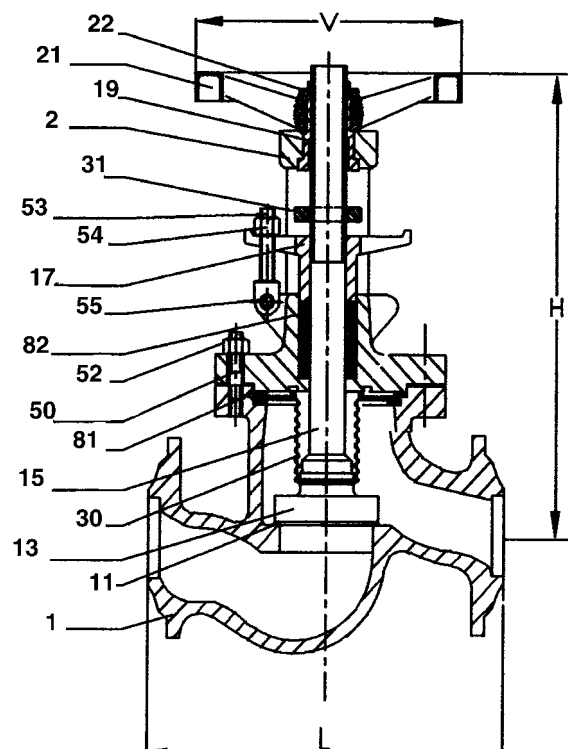
Tryckklass

DN 15-100 PN 40.

Anslutning

Svetsändar ISO PN 40

Pos	Benämning	Material
1	Hus	C22.8/CSC25N
2	Överdel	C22.8/CSC25N
11**	Säte	X 20 CR 13
13**	Kägla	X 20 CR 13
15**	Spindel	X 20 CR 13
17	Gland	X 20 CR 13
19	Spindelbussning	Mässing OT 58
21	Ratt	Stål
22	Rattmutter	Stål
30	Dubbel bälg	X 10 CR Ni Ti 18/9
31	Gaffel mot vridning	Stål
50	Pinnskruv	Stål CK 35
52	Mutter	Stål CK 35
53	Glandbult	Stål CK 35
54	Mutter	Stål CK 35
55	Sprint	Stål CK 35
81*	Huspackning	Armerad grafit
82*	Boxpackning	Grafit



*Rekommenderad reservdel för 2 år.

**Reservdel offereras

Högsta tillåtna differenstryck över käglan

Är differenstrycket högre ska ventilen avlastas med en by-pass ledning

DN	125	150	200	250	300
Diff.tryck, bar	33	21	14	9	6

Max. arbetstemperatur

Temperatur°C	120	250	300	350	400
Tryck Bar	40	32	28	24	18

Mått, tekniska data och artikelnummer

DN	PN	Artikelnr	L	H	Varv för stängning	KV-värde*	V	Vikt
15	25	432 01 36	130	210	2	5,1	100	4
20	25	432 01 37	150	215	2	6,8	100	5
25	25	432 01 38	160	220	3	9,4	125	6
32	25	432 01 39	180	230	3	16,5	125	9
40	25	432 01 40	200	270	3,5	23	150	11
50	25	432 01 41	230	280	3,5	36	150	14
65	16	432 01 42	290	340	4	67	200	24
80	16	432 01 43	310	355	5	116	200	26
100	16	432 01 44	350	395	6	179	250	38
125	16		400	445	8	265	250	56
150	16		480	480	9	380	300	77

* Kv-värdet är angivet i m³/h vid ett tryckfall av 1 bar över ventilen.

Specialutförande

Följande alternativ kan offereras

- Mjuktätande säte
- Varvtalsbegränsare/lås
- Ändlägesbrytare