

3-vägs kulventil - mässing

AVi 1352 / 1353

Armatyr 03:21

ahlsell

2006-08

Konstruktion

Trevägs kulventil av mässing med reducerat genomlopp och med tätningar i alla anslutningarna. Med invändig gänga.

- AVi 1352 - med L-borrad kula
- AVi 1353 - med T-borrad kula

Användningsområde

Som avstängningsventil i industri- och VVS-anläggningar. För neutrala vätskor, luft, gaser och vissa oljor.

Dimensionsområde / Artikelnr / Kv-värde

DN	Artikelnr		Kv-värde
	L-borring	T-borring	
8			1,7
10			2,5
15	450 76 12	450 76 19	3,5
20	450 76 13	450 76 20	5,5
25	450 76 14	450 76 21	9,2
32	450 76 15	450 76 22	20,0
40	450 76 17	450 76 23	37,2
50	450 76 18	450 76 24	48,7

Max arbetstryck

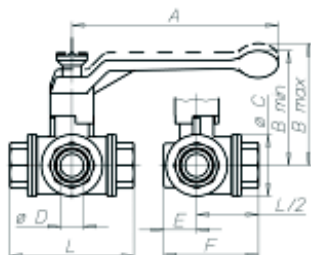
DN 8 - 20: 40 bar
 DN 25: 25 bar
 DN 32 - 50: 16 bar

Temperaturområde

-15°C till +100°C

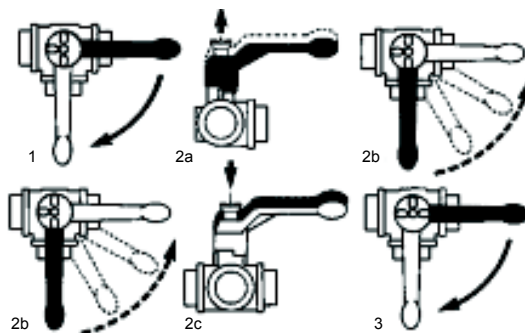
Godkännande

PED 97/23/EC, Kategori III, Modul E1. Bureau Veritas CE 0062.



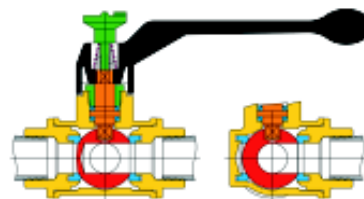
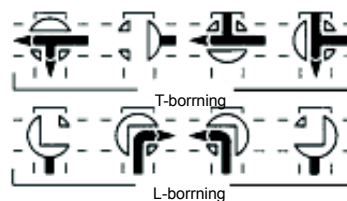
Mått och vikt

DN	Mått i mm								Vikt kg	
	A	B min	B max	Ø C	Ø D	E	F	L	L-kula	T-kula
8	130	77	85	38	10	21	56	71	0,68	0,68
10	130	77	85	38	13	21	56	71	0,64	0,64
15	130	77	85	38	13	21	61	80	0,64	0,63
20	160	89	98	48	18	26	74	96	1,10	1,09
25	160	93	102	68	23	31	88	113	1,71	1,69
32	195	110	121	67	29	34	99	130	2,66	2,61
40	195	115	125	78	35	40	114	147	3,71	3,66
50	235	129	141	95	44	47	132	169	5,88	5,82



Flödesriktning framgår av lägesindikatorn

Position 1 och 3: vridning av spak med rotation av kulan.
 Position 2a - 2b - 2c: endast vridning av spak.



Materialspecifikation

Detalj	Färg	Material
Hus och ändstycke	Gul	Förnicklad mässing EN 12165 CW 617 N
Gland	Grön	Mässing EN 12164 CW 614 N
Spindel	Orange	Mässing EN 12164 CW 617 N
Kula	Röd	Förkromad mässing EN 12164 CW 617 N
Kulsäte och spindelätningar	Blå	PTFE
Handspak	Svart	Aluminium UNI 5076
Lägesindikator	Grön	Mässing EN 12164 CW 614 N
Fjäder + bricka	Silver	Rostfritt stål
Skruv	Grön	Förzinkat stål