

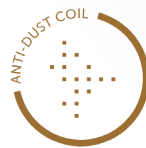
Finesse

Vattenvärmd

Standesse är en mångsidig, effektiv och kraftfull luftrida för klimatseparation av två olika klimatzoner. Den skapar en osynlig dörr av luft och förhindrar att uppvärmd luft lämnar lokalen/öppningen. Tack vare sin mångsidighet och det stora urvalet av storlekar finns det alltid en variant som passar kundens behov.

Standesse är frihängande/fristående och finns för horisontellt eller vertikalt montage. Ett kombinerat insugningsgaller och filter ger bra åtkomligt och enkel rengöring vilket borgar för lång livslängd och bra prestanda.

Lämplig för alla applikationer där en effektiv och snygg luftrida behövs. Butiker, offentliga byggnader, idrottshallar/arenor, tunnelbanestationer, resecentrum, industriportar och köpcentra är vanliga användningsområden.



Beskrivning

Finesse vattenvärmda luftridåer består av 2 olika kapacitetsklasser B och C.

Typ B för montering upp till 3,5 meters höjd.

Typ C för montering upp till 4,2 meters höjd.

Alla modeller finns i 1,0, 1,5, 2,0 och 2,5 meters bredd.

Finesse har ett justerbart utblåsgaller i aluminium för optimal prestanda och luftridåöverkan. Dessa kan finjusteras för rätt uppnå rätt luftström.

Aggregaten är utrustade med ett kombinerat insugningsgaller och filter "2 in 1". Det består av 3D expanderad metall vilket ger en stor öppningsgrad men som också fungerar som ett effektivt filter, lätt rengöringsbart och skyddar även vattenbatteriet mot nedsmutsning.

Finesse har ett chassi och hölje i varmgalvaniserad plåt som sedan också är pulverlackerat som standard i RAL9010 (vit). På begäran kan Finesse lackeras i valfri kulör (mot pristillägg) för att anpassas till beställarens önskemål. Invändigt finns ljuddämpande material för att få en luftrida med så låg ljudnivå som möjligt.

Det finns ett stort urval av styrningar till Finesse och dessa dockas enkelt in i luftridån med färdigt kablage. Se Installation och reglering för mer information. Kapslingsklass IP20.

CE-märkta och rekommenderas av **Byggvarubedömningen**.

Installation och reglering

Finesse luftridåer monteras horisontellt ovanför dörren i tak eller väggkonsoler (tillbehör), alternativt pendlas i 8mm gängstång från taket.

Vattenanslutning sker på vänstersida framifrån sett, röranslutning G $\frac{3}{4}$ ". Använd flexslangar vid anslutning till värmesystemet.

Tillse att det finns tillräcklig med utrymme för rör och elinstallationer.

Luftridåerna skall anslutas till 230V/1-fas max 10A.

Reglerbox måste väljas till och dockas enkelt in i aggregatet.

Välj SM utförande för manuell reglering av fläkten i 3 hastigheter med medföljande reglerpanel. Den kan enkelt kompletteras med termostat (TER-P el. SR101), ventil (MV4010) och gränslägesbrytare (GLB) för enklare styr.

Välj RC2 utförande för automatisk sekventiell styrning där flera enheter kan dockas samman och styras av en gemensam reglerpanel (ventil och magnetkontakt väljs separat).

Välj DA utförande för helautomatisk styrning med utomhusgivare, modulerande ventil och ModBus anslutning (ventil MV3 och magnetkontakt väljs separat).



Tekniska data

Typ	RSK	Bredd m	Effekt kW 80/60-18°C	Tryckfall kPa	Effekt kW 60/40-18°C	Tryckfall kPa	Ström A 230/l	Luftmängd m³/h	Ljudtryck dB(A) ¹	Vikt kg
VCFB100V*	6739281	1,0	20,2	8,8	11,8	4,1	2,2	2140	43-59	41
VCFB150V*	6739282	1,5	31,7	20,8	18,5	8,8	3,3	3100	44-61	56
VCFB200V*	6739283	2,0	43,1	17,7	25,2	8,1	4,3	4280	46-63	73
VCFB250V*	6739284	2,5	51,0	13,4	29,8	6,6	5,4	5140	47-64	87
VCFC100V	6739285	1,0	23,8	10,9	13,9	5,4	3,8	2800	47-63	46
VCFC150V	6739286	1,5	36,5	25,3	21,4	10,8	5,2	3900	48-64	61
VCFC200V	6739287	2,0	46,7	19,8	27,2	8,9	6,5	5070	49-65	77
VCFC250V	6739288	2,5	51,0	13,4	29,8	6,6	7,6	5860	51-67	92
VCFC100W	6739289	1,0	15,4 ²	27,8	8,4 ³	32,1	3,6	2530	59-63	52
VCFC150W	6739290	1,5	26,4 ²	43,4	14,4 ³	49,7	4,8	3500	50-64	71
VCFC200W	6739291	2,0	29,8 ²	23,7	16,3 ³	27,3	6,0	4670	51-65	89
VCFC250W	6739292	2,5	31,7 ²	16,4	17,3 ³	18,8	7,1	5260	53-67	106

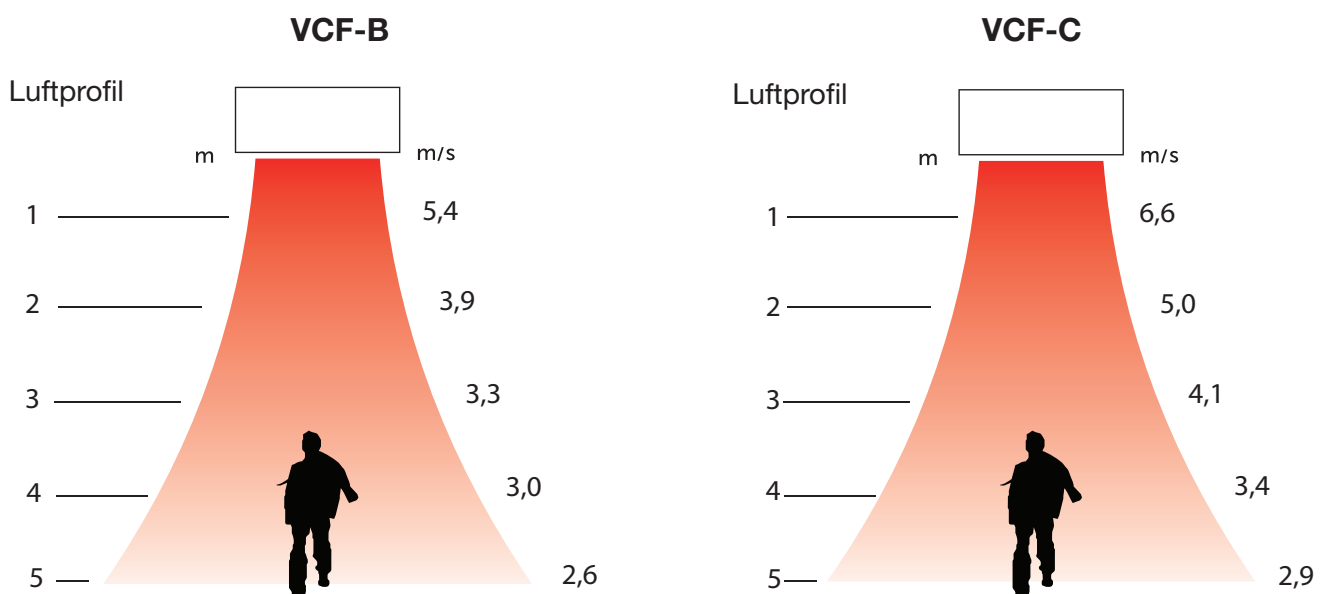
¹ Ljudtryck vid 5m avstånd, Q=2, 200m² Sabine, min-max luftmängd

² Effekt vid 50/30-18°C

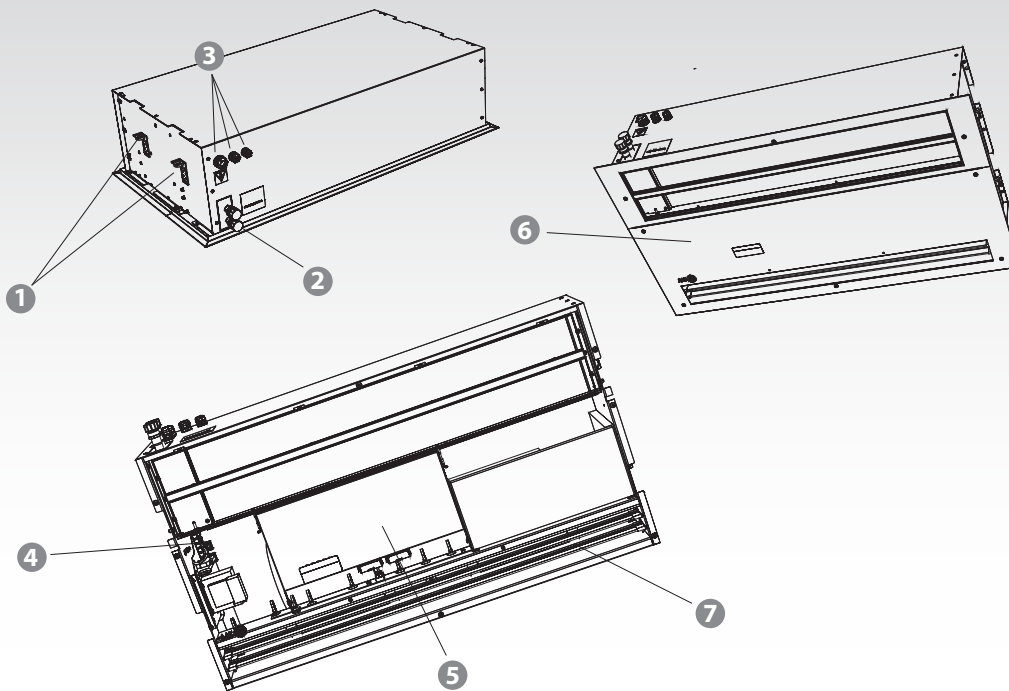
³ Effekt vid 35/25-18°C

Tillbehör	Art. kod	RSK	
Reglerbox	VCS-R-SM-V*	6731297	Reglerpanel SM, 0-1-2-3
Reglerbox	VCS-R-RC2*	6731300	Temperatur och dörraut.
Reglerbox, SLAV	VCSRRC2SLAV*	6739309	Slavenhet
Reglerbox	VCS-R-DA-V*	6731299	Reglerautomatik ModBUS
Väggkonsol	VCS4-KONZ-STE*	6731623	
Takkonsol	VCS4-KONZ-STR*	6731624	
Takpendelfäste	TPF8*	6726404	L=1000 mm
Magnetventil	MV4010DN20*	6731295	DN20 Strömlöst stängd Kv 2,4
Magnetventil	MV4010DN25*	6731296	DN25 Strömlöst stängd Kv 7,2
Reglerventil	MV3*	6731640	Modulerande DN Kv 4,0
Dörrkontakt	DK-1*	6731268	12V, plast
Kapslad termostat	SR101i*	6727477	IP54, Invändigt vred
Termostat	TER-P*	6731279	IP20, Utvändigt vred
By-pass	BP10*		

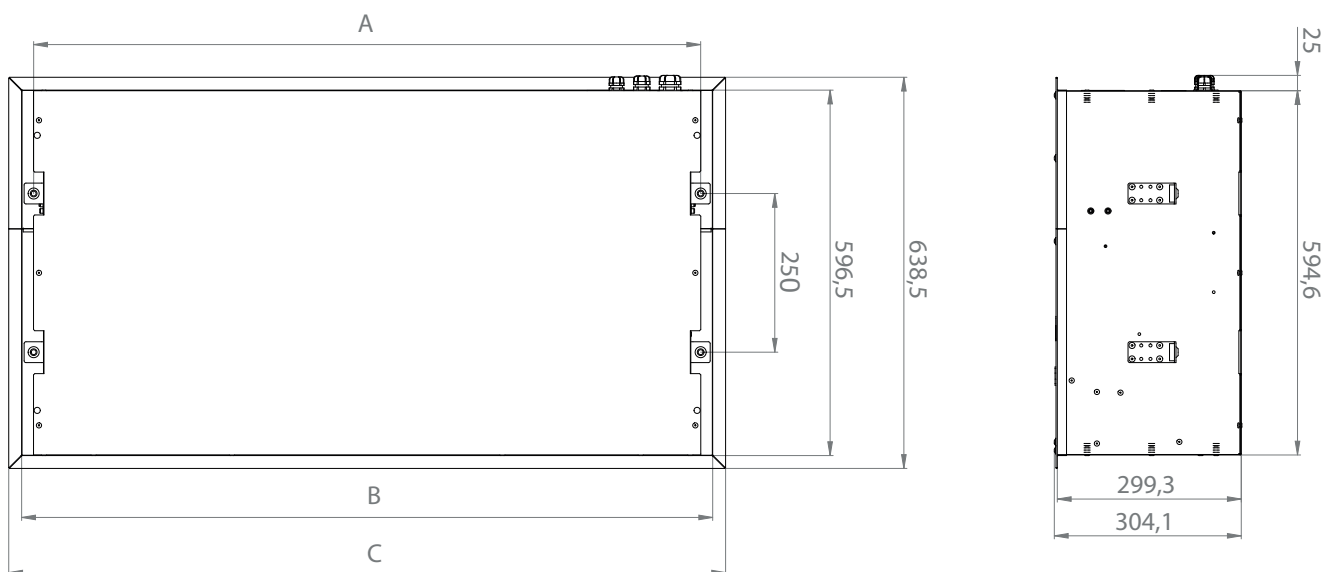
*) Lagerfört



Måttskiss Finesse



Dimensioner



1. Fästen för upphängning
2. Vattenanslutning 3/4"
3. El-anslutning
4. El-plintar och säkringar
5. Plats för reglerbox
6. Frontplåt
7. Utblåsgaller

Luftridåmodell	A Upphängning	B Inre rambredd	C Yttre rambredd
VCFx100X...	1085	1124	1166
VCFx150X...	1585	1624	1666
VCFx200X...	2085	2124	2166
VCFx250X...	2465	2504	2546