

Funktion

FTK 503 är ett kompakt filter för passiv fosforreduktion. FTK 503 består av en tank där det tidigare biologiskt renade avloppsvattnet rinner genom en filtermassa som binder fosfor.

Kretslopp

Fosfor som fångas i filtret är växt-tillgängligt. Detta skapar ett stort mervärde då den använda massan kan återanvändas som till exempel jordförbättringsmedel, i kompost eller på åkermark.

Dimensionering

FTK 503 är dimensionerad för efterbehandling av biologiskt renat hushållsspillvatten från t ex markbädd eller paketretningsverk för 1-2 hushåll (1-10 pe).

Rekommenderade bytesintervall*

ANTAL	PERIOD
3 pers.	24 ± 2 mån
5 pers.	14 ± 2 mån
7 pers.	10 ± 2 mån
10 pers.	7 ± 1 mån

*Antagen vattenförbrukning 150–200 l/person & dygn

Justering av bytesintervall/

Kontroll av reningseffekt

Filtrets effekt mäts enkelt med pH-papper (lackmuspapper). Om pH-värdet på utgående vatten är över 9 fungerar filtret. Bytesintervallet kan på så vis finjusteras för den aktuella belastningen.



Anvisning Fosforfälla FTK 503

med filtermassa i kassett

FTK 503 används för att efterpolera avloppsvatten, som behandlats i markbäddar eller paketretningsverk, så att fosforeringen klarar kraven för hög skydds nivå (>90% enligt NFS 2006:7).

I FTK 503 används filtermassa i kassett. Fosforfällan måste därför placeras så att ett lyftfordon kan nå fram till brunnen för att kunna byta kassetten. Fördelen med filterkassett är att bytet och efterhanteringen av använt material förenklas, eftersom materialet förvaras och flyttas i kassetten. Den smidiga hanteringen innebär att priset för utbyte av filtermassa i kassett oftast blir lägre än vid användning av lös filtermassa.

Det finns två sätt att ansluta till FTK 503:

- Ø32-anslutning för pumpbeskickning
- Ø110-självfallsanslutning.

OBS! För självfallsanslutning krävs att terrängen möjliggör detta. Ingående rörs vattengång ligger maximalt 1,1 m under ovasidan på tanken.

Installation

FTK 503 installeras efter markbädd eller paketretningsverk – nya eller befintliga.

Då FTK 503 installeras med pumpning från föregående reningssteg uppnås stor flexibilitet vid val av installationsplats.

Mått

Längd ca 1,2 m, bredd ca 1,2 m och höjd ca 2,25 m. Fosforfällan kan kapas på tre olika nivåer, vilket innebär att det finns fyra alternativa höjder, se tabell nedan.

TANKHÖJD:	AVSTÅND VG IN *)
2,25 m	1,1 m
2,0 m	0,85 m
1,75 m	0,6 m
1,5 m	0,35 m

*) Avståndet från fosforfällans topp till ingående rörs vattengång.

Inkommande tryckslangs centrum (Ø32-anslutningen) ligger ca 1,2 m över tankens botten. Inkommande självfallslednings underkant (vattengång) ligger ca 1,15 m över tankens botten. Utgående rörs underkant (vattengång) ligger på ca 1 m.

Tillstånd

Innan FTK 503 och den övriga anläggningen installeras ska tillstånd inhämtas hos det lokala miljö- och hälsoskyddskontoret i kommunen.

Förläggning

FTK 503 lyfts med lyftögla i de ingjutna förankringsöglorna. Tanken bör förläggas i fasta jordlager, helst bestående av grus. Nedläggning får inte ske i mycket lösa jordlager såsom lös lera, dy, torv eller liknande. Hänsyn måste även tas till grundvatten.

FTK 503 skall anläggas så att grundvattenytan inte vid någon tidpunkt kan nå högre än underkant på utloppsroret på tanken.

Tanken, som töms genom att en kranbil kommer och byter ut den uttjänta kassetten förläggs så att lyfttradien blir mindre än 10 m från farbar väg. Inverkan av trafiklaster får ej förekomma på fosfortank FTK 503. Ett skyddsavstånd på minst 2,25 m från tankens ytterkant måste alltid hållas.

Schaktning

Minsta schaktgrop är ca 1,7 m lång, ca 1,7 m bred och ca 2,5 m djup (vid tankhöjd 2,25 m). Ofta måste måtten ökas med hänsyn till rasrisk och för att underlätta arbetet vid förankring av fosforfällan.

Förankring

Vid högt grundvattenstånd och speciellt då FTK 503 är tom (vid byte av filterkassett), så kan FTK 503 tryckas upp. Om det finns risk för grundvatten i gropen (ej högre än utgående rör) måste FTK 503 förankras för en kraft motsvarande ca 13 kN (1300 kg), eller gropen dräneras. Dräneringen bör läggas så djupt som möjligt i gropen, högst ca 0,4 m från botten av FTK 503. Förankring kan ske i berg, betongplatta eller på annat likvärdigt sätt. Förankringen görs t ex med band av syntetfiber. Använd de ingjutna förankringsöglorna. Se till att samtliga band är lika spända. Materialet i såväl spännband som förankringsbultar ska vara beständigt eller korrosionskyddat för att klara miljön i marken. Vid tvekan angående behov av förankring ska yttrande från det lokala miljö- och hälsoskyddskontoret inhämtas.

Återfyllning

På schaktbotten (även ev betongplatta) läggs en minst 25 cm tjock bädd av stenfritt grus med kornstorlek 2-8 mm. FTK 503 placeras (i våg) på bädden och förankras vid behov. Runt FTK 503 läggs sedan med minst 25 cm tjocklek samma typ av grus som ovan.

Gruset packas väl, speciellt mot tankens undre del. Minst ca 4 m³ grus behövs för kringfyllningen. Resterande fyllning görs med den tidigare uppgrävda jorden.

Isolering

Vid behov, exempelvis vid intermittent bruk under vinterhalvåret, eller kalla förhållanden med litet snötäcke, bör fosforfällan isoleras.

Detta görs lämpligen genom att placera en isolerskiva under locket i tanken. Om inkommande ledningar ligger grunt förlagda kan även dessa behöva isoleras.

Anslutning

Inlopp på FTK 503 är avsedd för självfallsanslutning med 110 plaströr, alternativt vid tryck-/pumpanslutning PEM 32 slang. Vid PEM 32 anslutning monteras lock med gumminippel på inloppet. PEM 32 slangen dras sedan in genom gumminippeln. *Obs! Var försiktig vid återfyllnad så att slangen ej bryter upp locket.*

Utlopp på FTK 503 är avsedd för anslutning med 110 plaströr.

Ev. pumpning

Pumpdos sättes till maximalt 50 liter per pumpning. För att minimera frysrisker skall pumpen ej förses med backventil. Pumpbrunnen ska förses med nivåalarm kopplat till en synlig plats i huset, så att förhöjda vattennivåer upptäcks omedelbart och risk för överbelastning/dränkning av föregående reningssteg minimeras.

Utsläppspunkt

Vid planerandet av utsläppspunkten beakta att vattnet är basiskt. Högt pH kan vara skadligt för djur eller t ex lekande barn. Vattnet bör därför släppas ut i vattenförande dike eller ledas genom en dränerad stenkista.

Högt pH i utgående vatten från FTK 503 utgör oftast inget problem för recipienten. Eftersom flödet från anläggningen oftast är lågt i förhållande till vattenmängden i recipienten kommer en relativt snabb utspädning att ske. pH-höjningen i recipienten till följd av det utgående vattnet från fosforfällan är därför i de flesta fall försumbar.

Byte av filterkassett

Filtermassan binder fosfor effektivt under ca 1–2 år vid normala förhållanden. Därefter är det dags att byta filterkassetten. Skydda alltid ögon och hud i samband med arbete med filtermassa då materialet är basiskt. Använd skyddsglasögon och handskar.

Ta ur den uttjänta kassetten

1. Lossa slangklämman för att lösgöra filterkassetten rör från kopplingen.
2. Lyft filterkassetten i båda lyftöglorna. Akta så att filterkassetten inte hakar i någonstans och rivs sönder.
3. Vid behov kan filterkassetten dräneras genom att sticka ett litet hål i säckens sida strax ovan bottensömmen.

Installation av ny kassett

1. Pumpa bort vattnet som står i brunnen. Lyft försiktigt in den nya filterkassetten i brunnsens centrum.
2. Fyll säcken med vatten genom att tillföra vatten i centrumröret (med en vattenslang). Detta görs för att undvika att gångar bildas i materialet. Borra sedan ett hål högt upp på centrumröret och fäst vid detta det inkommande röret med ett buntband.
3. Sätt tillbaka locket och lås med tillhörande låsband.
4. Notera inkopplingsdatum i drift- och underhållsjournalen.

Serviceavtal

Serviceavtal för byte av filterkassett för FTK 503 kan tecknas med Biotech AB:

Biotech AB

Box 30, 193 34 Sigtuna

Tel: 08-592 510 20

e-post: info@biotech.se



OBSERVERA!

**Skydda ögon och hud! Massan och vattnet i tanken har högt pH.
Stig aldrig ner i tanken!**

Drift och underhåll

Rätt projekterad, installerad och belastad är FTK 503 robust och driftsäker. För den dagliga driften krävs ingen manuell insats.

Notera iakttagelser i drift- och underhållsjournalen!

Vid eventuellt fel, analysera orsaken, så att rätt åtgärd görs för att korrigera felet. Notera åtgärderna i drift- och underhållsjournalen.

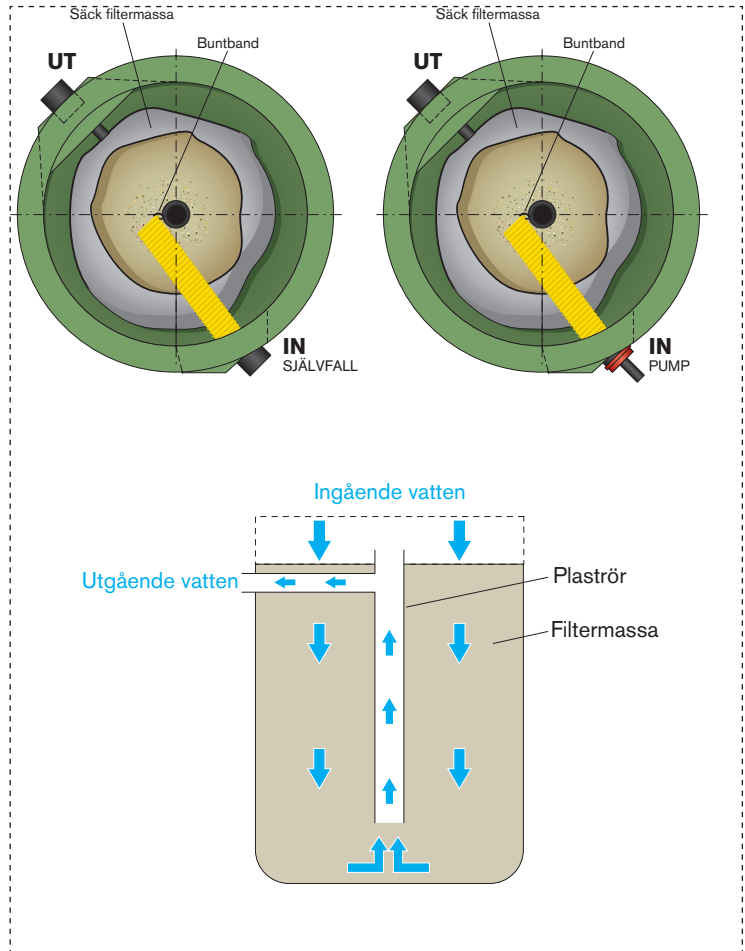
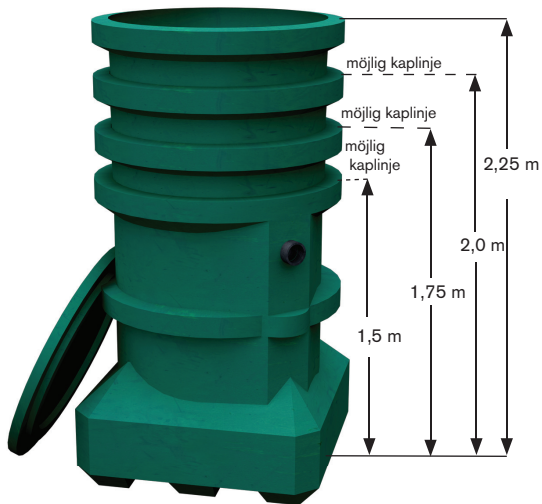
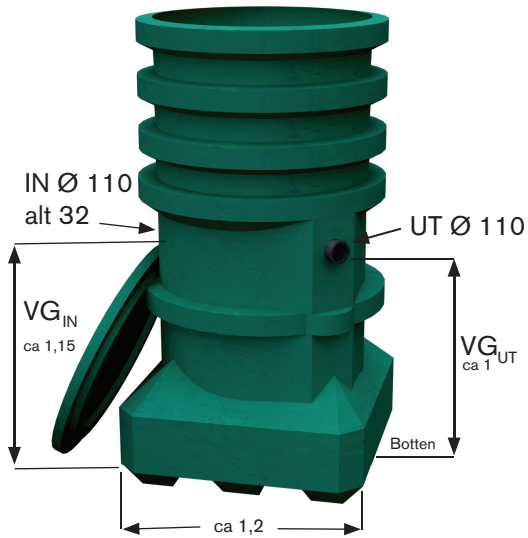
Vid eventuella frågor kontakta FANN VA-teknik AB. Ny journal hittar du på www.fann.se.

Kontrollera hela avloppsreningsanläggningen minst en gång per år så

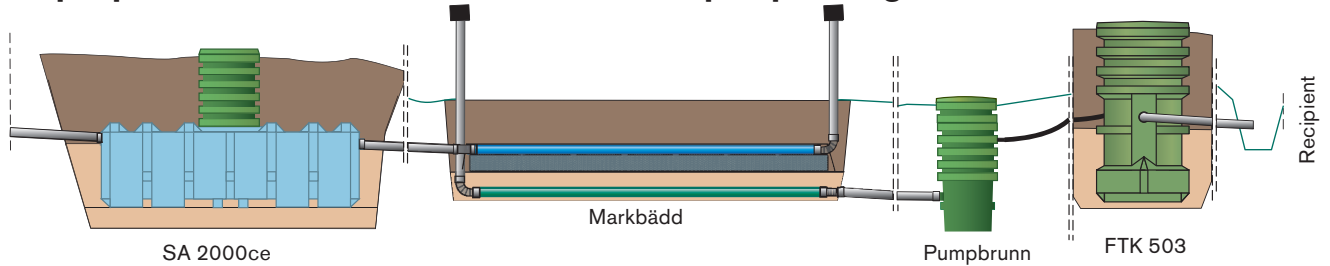
- Att avloppsreningsanläggningen före fosforfällan fungerar
- Att ev. pump fungerar
- Att ev. larm fungerar
- Att filterkassetten har bytts ut alternativt att pH-värdet är >9.
- Kontrollera att vattennivån är OK. (=VG_{UT})

För att optimera bytesintervallet kan fosforfällans reningsförmåga kontrolleras genom att mäta pH-värdet. Så länge pH-värdet överstiger 9 fungerar reningen som den ska. Iaktta försiktighet vid provtagning, vi rekommenderar att skyddsglasögon och handskar används då vattnet är basiskt.

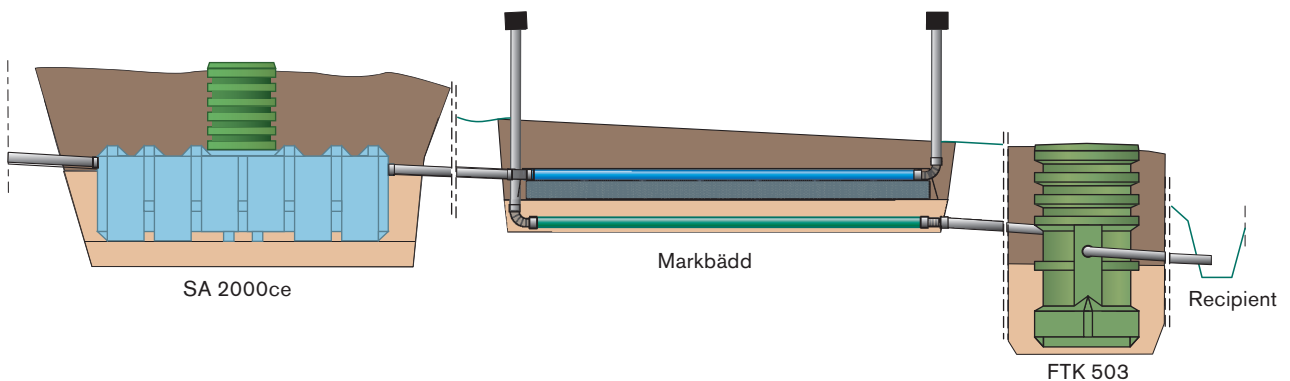
FTK 503



Exempel på FTK 503 efter en markbädd med en pumplösning



Exempel på FTK 503 efter en markbädd med självfall



Installationsdatum	Installatör	Fastighet			
Datum för inkoppling av första filterkassetten	Rening före fosforfälla OK Ev. pump fungerar Ev. larm fungerar pH-värde OK * Utbyte av filtermassa Vattengång är OK.				Kommun
DATUM	ÅTGÄRD OCH ANMÄRKNING				SIGNATUR
	<input type="checkbox"/>	<input type="checkbox"/>	<input type="checkbox"/>	<input type="checkbox"/>	
	<input type="checkbox"/>	<input type="checkbox"/>	<input type="checkbox"/>	<input type="checkbox"/>	
	<input type="checkbox"/>	<input type="checkbox"/>	<input type="checkbox"/>	<input type="checkbox"/>	
	<input type="checkbox"/>	<input type="checkbox"/>	<input type="checkbox"/>	<input type="checkbox"/>	
	<input type="checkbox"/>	<input type="checkbox"/>	<input type="checkbox"/>	<input type="checkbox"/>	
	<input type="checkbox"/>	<input type="checkbox"/>	<input type="checkbox"/>	<input type="checkbox"/>	
	<input type="checkbox"/>	<input type="checkbox"/>	<input type="checkbox"/>	<input type="checkbox"/>	
	<input type="checkbox"/>	<input type="checkbox"/>	<input type="checkbox"/>	<input type="checkbox"/>	
	<input type="checkbox"/>	<input type="checkbox"/>	<input type="checkbox"/>	<input type="checkbox"/>	
	<input type="checkbox"/>	<input type="checkbox"/>	<input type="checkbox"/>	<input type="checkbox"/>	
	<input type="checkbox"/>	<input type="checkbox"/>	<input type="checkbox"/>	<input type="checkbox"/>	
	<input type="checkbox"/>	<input type="checkbox"/>	<input type="checkbox"/>	<input type="checkbox"/>	
	<input type="checkbox"/>	<input type="checkbox"/>	<input type="checkbox"/>	<input type="checkbox"/>	
	<input type="checkbox"/>	<input type="checkbox"/>	<input type="checkbox"/>	<input type="checkbox"/>	
	<input type="checkbox"/>	<input type="checkbox"/>	<input type="checkbox"/>	<input type="checkbox"/>	
	<input type="checkbox"/>	<input type="checkbox"/>	<input type="checkbox"/>	<input type="checkbox"/>	
	<input type="checkbox"/>	<input type="checkbox"/>	<input type="checkbox"/>	<input type="checkbox"/>	
	<input type="checkbox"/>	<input type="checkbox"/>	<input type="checkbox"/>	<input type="checkbox"/>	
	<input type="checkbox"/>	<input type="checkbox"/>	<input type="checkbox"/>	<input type="checkbox"/>	
	<input type="checkbox"/>	<input type="checkbox"/>	<input type="checkbox"/>	<input type="checkbox"/>	

* Ska vara > 9 för fullgod rening