

Kulventil 2009 | Ball valve 2009 | Palloventtiili 2009



### Onnline palloventtiili 2009

- 2-os. palloventtiili PN40
- Kierrelitöntä, BSP suora
- PTFE/15% lasikuitutiiviste
- Täysaukkoinen, pienempi painehäviö
- Uloslentämätön kara
- T max 200°C



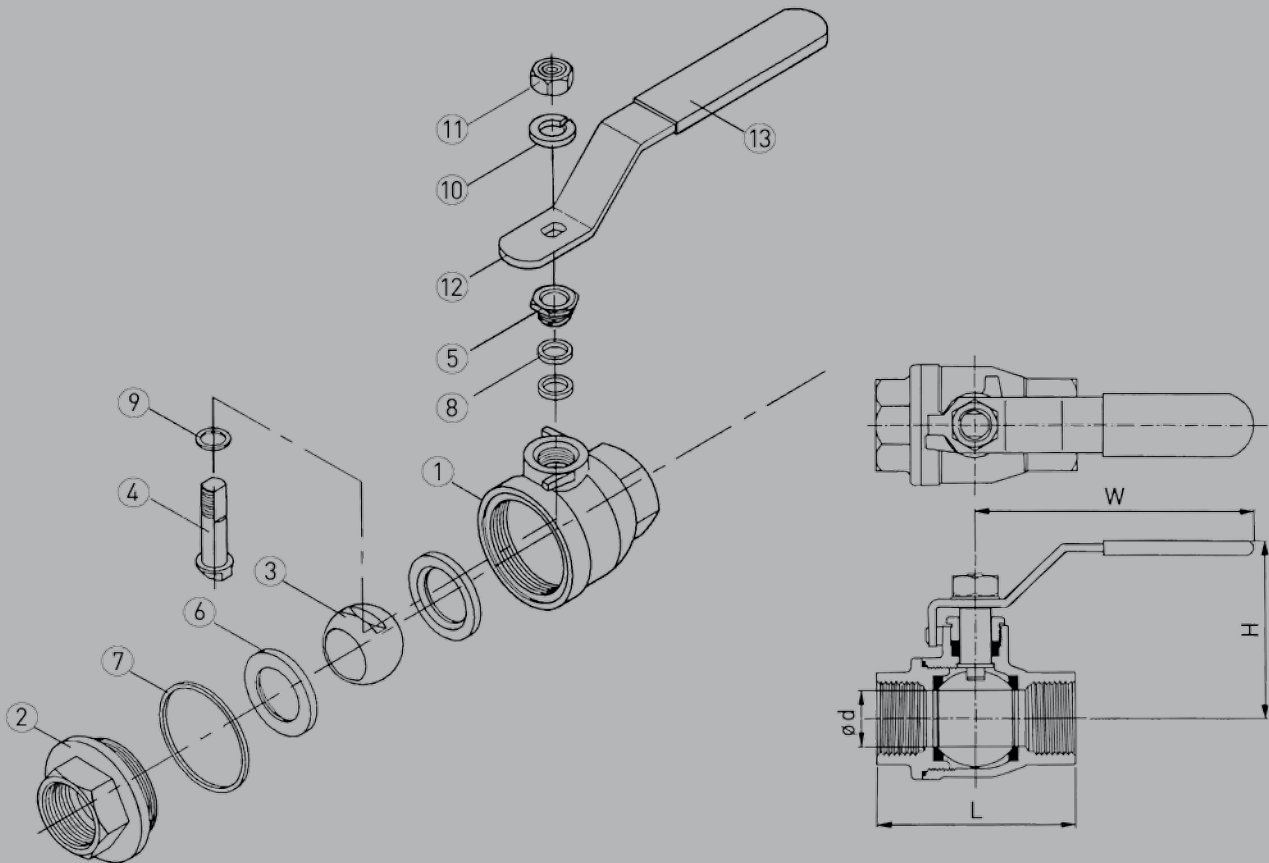
### Onnline Ball valve 2009

- 2-piece ball valve PN40
- Thread ends, BSP straight
- PTFE seat, 15% glassfiber reinforce
- Full bore, smaller pressure loss
- Blow out proof stem
- T max 200°C



### Onnline Kulventil 2009

- 2-del. kulventil PN40
- Gänganslutning, BSP rak
- PTFE/15% kolfibertätning
- Fullt genomlopp, mindre tryckförlust
- Utblåsningssäkrad spindel
- T max 200°C



No	Osa   Del   Part	Materiaali   Material   Material
1	Runko   Ventilhus   Body	ASTM A351-CF8M HST
2	Päädyt   Ändstycken   Cap	ASTM A351-CF8M HST
3	Pallo   Kula   Ball	ASTM A351-CF8M HST
4	Kara   Spindel   Stem	AISI 316 HST
5	Kiristysholkki   Spännholk   Gland nut	AISI 304
6	Pallon tiiviste   Sättestätning   Ball seat	15% lasik.   glasfiber   glassf. PTFE
7	Runkotiiviste   Hustätning   Body seal	PTFE
8	Karatiiviste   Spindelpackning   Packing	PTFE
9	Tiivisterengas   Tätningsring   Thrust washer	PTFE
10	Aluslevy   Bricka   Spring washer	AISI 304 RST
11	Karamutteri   Spindelmutter   Stem nut	AISI 304 RST
12	Käsikahva   Handtag   Handle	AISI 304 RST
13	Holkki   Handtagsskydd   Handle sleeve	PVC

### Mitat | Dimensioner | Dimensions

	10 3/8	15 1/2	20 3/4	25 1	32 1 1/4	40 1 1/2	50 2	65 2 1/2	80 3
Ød	12,7	15	20	25,4	32	38	50,8	65	80
L	52	60	70	83	97	108	135	158	185
H	48	49	55	69	77	84	93	138	149
W	120	120	130	155	155	185	185	250	250
Kg	0,21	0,32	0,51	0,91	1,33	2,2	3,5	6,2	10,25
Koodi   RSK   Code	4508371	4508372	4508373	4508374	4508375	4508376	4508377	4508378	4508379