

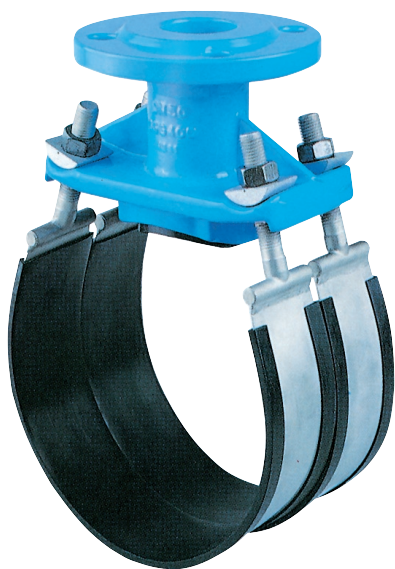
Nr	Utförande		Storlek/DN														
			50	65	80	100	125	150	200	250	300	350	400	450	500	600	
3500	Anbörnings- bygel	1"	•	•	•	•	•	•	•	•	•	•					
		1¼"	•	•	•	•	•	•	•	•	•						
		1½"			•	•	•	•	•	•	•						
	Invändigt gängat utlopp	2"			•	•	•	•	•	•	•	•	•	•	•	•	•
		2½"							•	•	•	•	•	•	•	•	•
		3"								•	•	•	•	•	•	•	•
3510	Anbörnings- bygel	DN 40			•	•	•	•	•	•	•						
		DN 50			•	•	•	•	•	•	•						
		DN 80							•	•	•	•	•	•	•	•	
	Med flänsat avstick	DN 100							•	•	•	•	•	•	•	•	
		DN 150											•	•	•	•	
3530	Oborrat anbörningsbygel		•	•	•	•	•	•	•	•	•	•	•	•	•	•	

Större storlekar mot förfrågan

Konstruktionsfördelar

- Rostfritt bygelband försett med gummi-beläggning
- Kompakt sadel, epoxybehandlad
- Fördelaktig vinkel för kontakt
- Flexibelt bygelband för lätt montering
- Packningen formad för att passa rördiametern och är fastsatt i sadeln
- Lättåtkomliga muttrar med skålade bricker i rostfritt stål (Nr 3500/3530) resp. på rostfria planbricker (Nr 3510)

Nr 3510
Med flänsat avstick

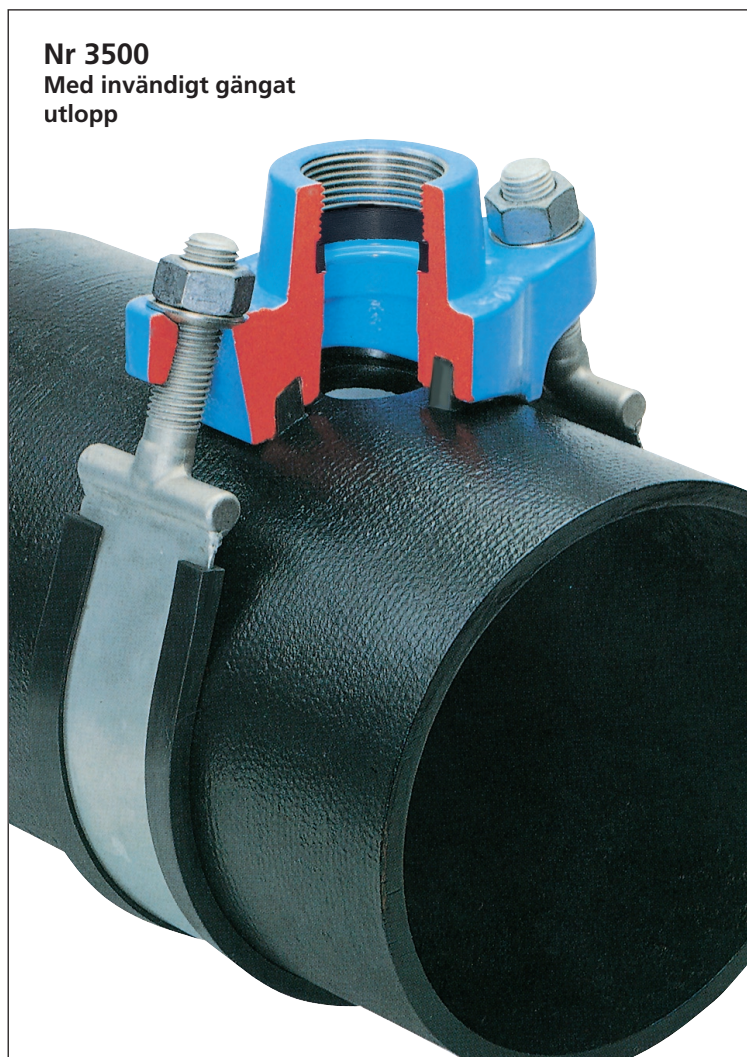


För gjutjärns-, stål och asbestcementrör

Ange rörmaterial vid beställning

Upp till PN 16

Nr 3500
Med invändigt gängat
utlopp



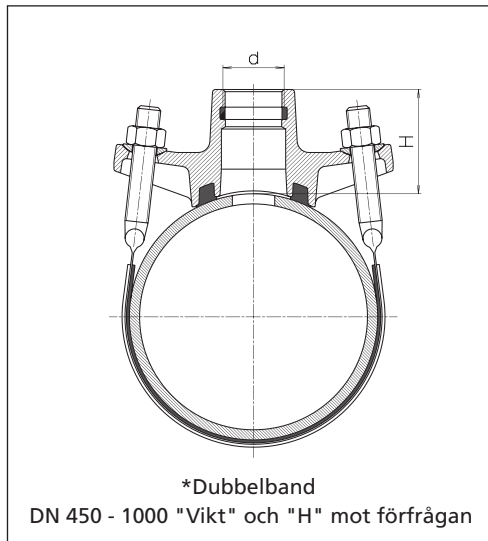
Med reservation för eventuella ändringar

Anbörningsbygel

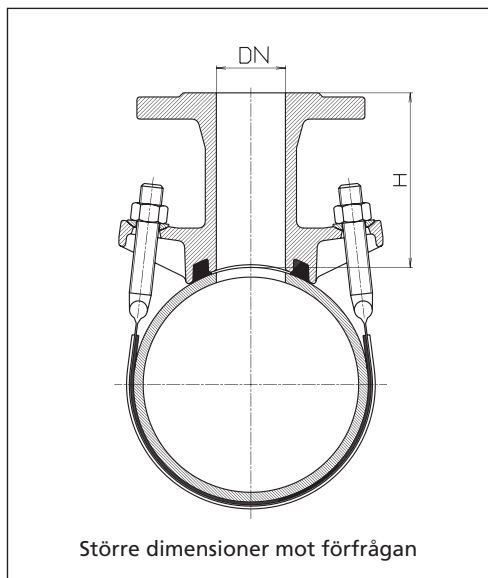
Material		Bygelbandetsbeläggning:	elastomer
Sadel:	segjärn, epoxybehandlad	Bultar:	M 16 - rostfritt stål 1.4408 DIN 17006 (G-X6 Cr NiMo 18 10)
Packning:	elastomer, passande för dricksvatten	Muttrar:	DIN 934, rostfritt syrafast stål 1.4401, DIN 17006 (X5 CrNiMo 18 10) molybdenbehandlade
Bygel:	Tjocklek 1,5 mm, rostfritt stål 1.4571 DIN 17006 (X10 CrNiMoTi 18 10)		

Nr 3500 Anbörningsbygel med invändigt gängat utlopp DIN 2999

Används tillsammans med anbörningsnippel Nr 3720 för anbörning under tryck



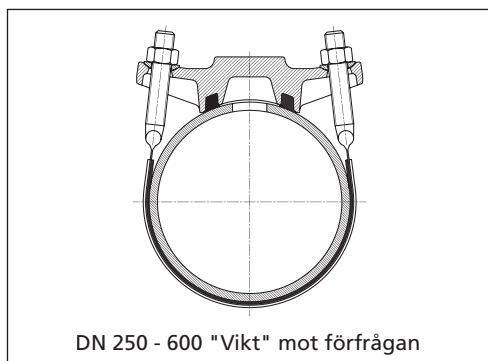
Gängat utlopp	Storlek/DN											
	50	65	80	100	125	150	200	250	300	350	400	
1"	Vikt kg	2,30	2,20	2,40	2,50	3,30	3,40	3,90	4,60	4,70		
	H	64	64	61	61	78	78	86	89	89		
1¼"	Vikt kg	2,30	2,20	2,40	2,50	3,40	3,50	4,10	4,60	4,70		
	H	64	64	61	61	78	78	86	89	89		
1½"	Vikt kg			2,40	2,50	3,60	3,60	4,20	4,80	4,90		
	H			57	57	78	78	86	89	89		
2"	Vikt kg			2,45	2,50	3,80	3,90	4,40	5,00	5,10	6,40	6,60
	H			57	57	78	78	86	89	89	74*	74*
2½"	Vikt kg						5,30	5,70				
	H						54*	56*				
3"	Vikt kg						5,40	5,40	5,90	6,00		
	H						54*	56*	56*	56*		



Nr 3510 Anbörningsbygel med flänsat avstick - DIN 28504

Samtliga storlekar med dubbelband, flänsar borrade enligt DIN 2501 - PN 16

Flänsat utlopp DN	Storlek/DN												
	80	100	125	150	200	250	300	350	400	450	500	600	
40	Vikt kg	6,60	6,60	6,80	6,90	7,70	7,90	8,00					
	H	114	114	126	126	145	153	153					
50	Vikt kg	6,60	6,60	6,80	6,90	7,70	7,90	8,00					
	H	114	114	126	126	145	153	153					
80	Vikt kg				8,80	10,00	10,40	10,50	11,00	12,20	12,30	12,50	11,80
	H				135	150	147	147	146	146	146	146	146
100	Vikt kg				10,30	10,10	11,60	11,70	12,50	12,70	12,80	12,90	13,30
	H				140	155	158	158	165	165	165	165	165
150	Vikt kg									27,50	28,00	29,00	30,50
	H									186	186	186	186



Nr 3530 Oborrad anbörningsbygel

Segjärn, epoxybehandlad

Storlek / DN	65	80	100	125	150	200
Vikt kg	2,60	2,70	2,70	3,50	3,60	4,30

Med reservation för eventuella ändringar