

Kaptång

kapar både PE- och PVC-rör

Skär tvärt och rakt.

Konstruktionen med hävarm gör den enkel att använda.

Nr.		För rör Ø mm	Vikt kg	
6050	Modell I	upp till 1 1/4" el 40 Ø mm	0,30	●
	Modell II	upp till 2" el 63 Ø mm	1,10	●



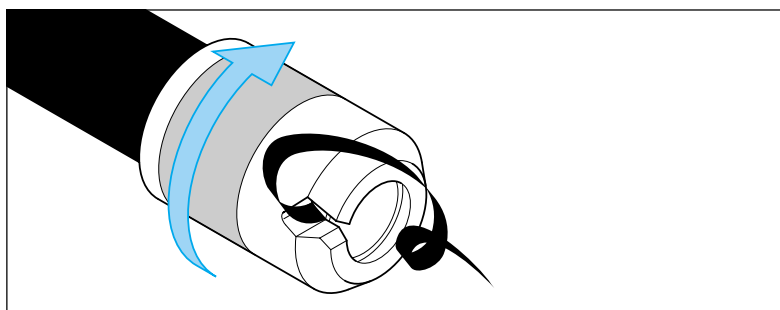
Fasningsverktyg

för avfasning av PE-rör

För enkel montering av ISO-koppling skall röret fasa.

Vi rekommenderar vårt precisionstillverkade fasningsverktyg av stål. För korrekt fasning, vrid verktyget med sols några varv på röränden.

Nr.	Rör Ø mm	DN	Vikt kg	
6000	20	1/2"	0,07	●
	25	3/4"	0,07	●
	32	1"	0,10	●
	40	1 1/4"	0,17	●
	50	1 1/2"	0,22	●
	63	2"	0,62	●



Avstängningsbleck

för anbörningsbyglar och anbörningsnipplar

för anbörning under tryck

Nr.		Storlek	Vikt kg	
8401	Modell I	för bygel 1" — 1 1/4"	0,20	●
	Modell II	för bygel 1 1/2" — 2"	0,25	●



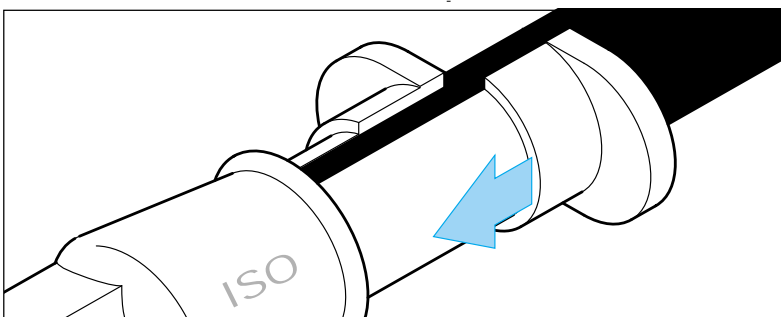
Verktyg

Demonteringsbleck för demontering av ISO-kopplingar

Försäkra dig att gripningen inte är spänd. När blecken trycks in separerar de gripningen från röret, som sedan kan dras ut.

Användning:
för alla Hawle-produkter med ISO-kopplingar.

Nr.	Rör Ø mm	DN	Antal bleck	Vikt kg	
6010	20	1/2"	2	0,02	●
	25	3/4"	2	0,04	●
	32	1"	2	0,05	●
	40	1 1/4"	2	0,07	●
	50	1 1/2"	2	0,10	●
	63	2"	2	0,17	●
	75		3	0,26	●
	90		3	0,32	●
	110		3	0,40	●
	125		3	0,48	●
	140		3	0,54	●
160		3	0,65	●	



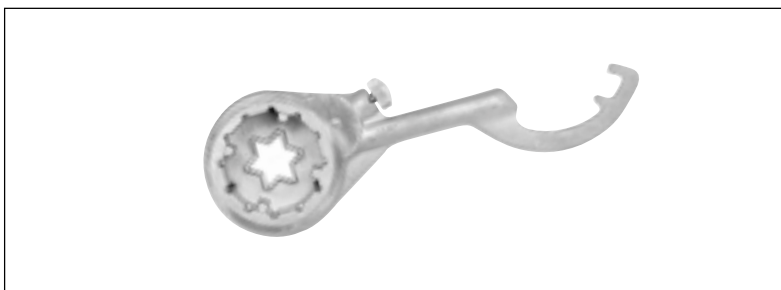
Universalnyckel för brandpost

lätt - stabil - praktisk

Av aluminium och segjärn med vändbart skaft.

- för att öppna och stänga
- för manövrering av skyddslock till utloppskoppling A, B och C
- för manövrering av utloppskoppling B och C
- för borttagande av stöldindikeringshuvar

Nr.	Vikt kg	
3461	1,65	●



Avstängningsnyckel

Nr.	För	Längd mm	Vikt kg	
3410	Servisventiler	830	2,00	●
3420	Ventiler och brandposter under mark	1227	4,10	●
3460	Brandposter över mark	420	1,25	●

