

Nr	PN	Medium	Storlekar / DN Rör-Ø mm			
			80 90	100 110	100 125	150 160
4000AE	16	Kallt vatten, andra medium mot förfrågan	•	•	•	•

Gör installationen enklare:**Hawle A ventil med integrerade elsvetsmuffar****PRODUKTFÖRDELAR:**

Tack vare de integrerade elsvetsmuffarna behövs inga extra elsvetsmuffar längre. Eftersom PE-svetsändarna på ventilen (vilka behöver fasa, skrapas och rengöras) inte längre behövs, kan installationstiden förkortas med upp till 50%.

Den kompakta konstruktionen och den optimala bygglängden möjliggör en enklare hantering. Hawle A med elsvetsmuffar erbjuder en reducerad vikt på upp till 50% och en reducerad bygglängd med åtminstone 50% (i jämförelse med konventionella ventiler med PE-svetsändar).

Ventilhus av segjärn EN-GJS-400/500 enligt EN 1563, in- och utvändigt epoxypulverbelagd enligt DIN 30677-T2 i enlighet med DIN 3476 och alla kvalitets- och testbestämmelser från RAL kvalitetsmärkning 662 (GSK - sammanslutningen för högkvalitativt korrosionsskydd).

Möjlig att rengöra med pig.

Spindel i rostfritt stål, St 1.4021, med rullad gänga och enkelt lager av POM

O-ringhylsa

av avzinkningshårdigt mässing, fixerad i ventilsens överdel med en bajonettlåsning, låskolv och dubbel O-ringstättning

Kägla

av segjärn EN-GJS-400/500 / 1.4301 elastomer (passande för dricksvatten), sandwichutformad med två separata gummipackningar.

Ventilstyrningen av nötningstålig plast ser till att stängningskrafterna blir minimala och därigenom ökas tillförlitligheten.

Den rörliga kägelmuttern, tillverkad av avzinkningshårdigt mässing, säkerställer en perfekt funktion hos ventilen även under höga belastningar.

Huv

Smutsskydd av PE i spindellager

Tätning mot PE-röret görs via en läpptätning som är förbehandlad med smörjmedel.

Elsvetsmuffarna fungerar som en låsring och passar för anslutningar med standard HDPE-rör PE 80 SDR klass 7.4, liksom för PE 100 SDR klass 11 och 17 för dricksvatten.



Med reservation för eventuella ändringar

Hawle A med elsvetsmuffar

Standardutförande:	utan ventilratt och garnityr		
Specialutförande:	stängning moturs		
Tillbehör:	Ventilratt:	nr 7800	
Garnityr:	Fast	nr 9010, 9020	
	Teleskopisk	nr 9500, 9510, 9520, 9501, 9230 9240, 9250, 9260 och 9270	
Betäckningar:	Belos flytande slussventilsbetäckningar		

Manövreringshylsa i aluminium

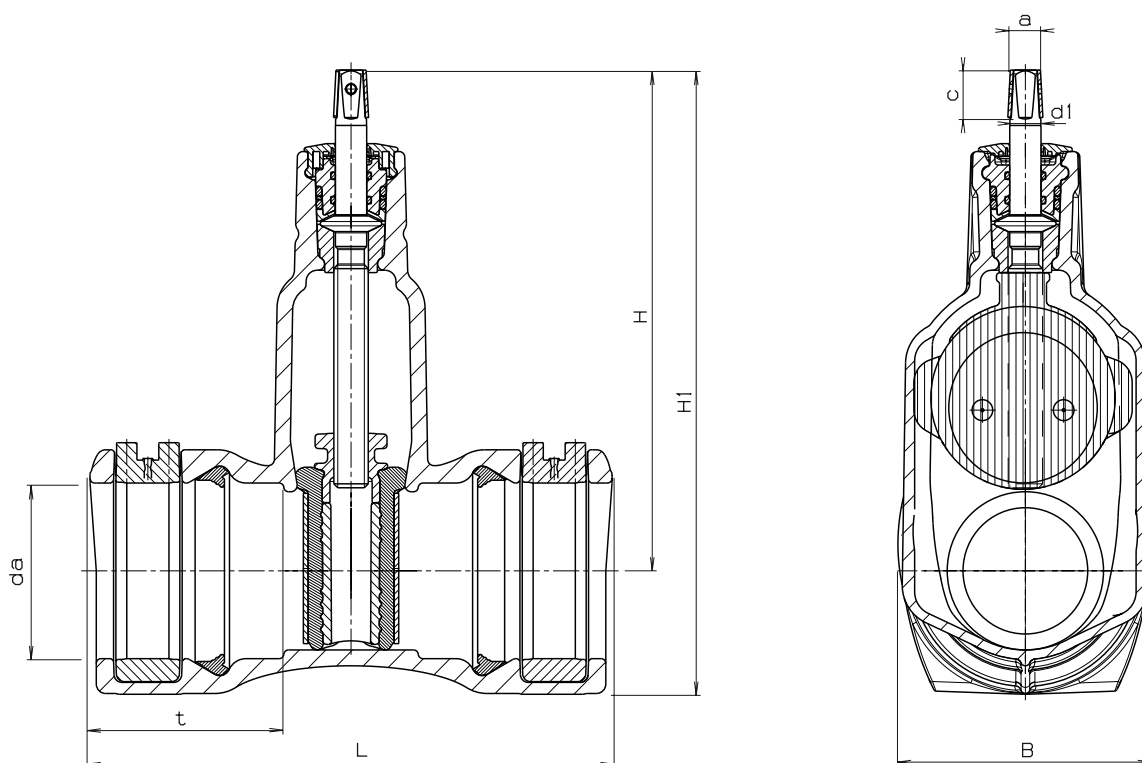
Nr 2157
för medurs stängning, inkl. topplock och riktningvisare

Nr 2158
för moturs stängning, inkl. topplock och riktningvisare

Basplatta för betäckningar

Nr 3481
av återvunnen plast

Nr 3490
av pressad stålplåt, galvaniserad



RSK-nr	DN	Rör [mm]		PN	Ventil				Spindel			Vikt kg
		da	t		H	H1	L	B	a	c	d1	
4251332	80	90	119	16	286	351	322	136	17,3	30	20	11,85
4251333	100	110	124	16	317	395	334	158	19,3	30	20	15,60
4251334	100	125	131	16	317	405	348	231	19,3	30	20	17,60
4251335	150	160	162	16	409	518	428	231	19,3	30	20	34,20

Med reservation för eventuella ändringar