

för gjutjärnsrör till ÖNORM M 6072 - DIN 28603

Nr	Medium	PN	Storlek/DN						
			80	100	125	150	200	250	300
4500E2	För vatten och icke aggressivt avloppsvatten Andra medium mot förfrågan	16	•	•	•	•	•	•	•

Slussventil med muffar för gjutjärnsrör

Av segjärn
epoxybehandlad

Material och egenskaper:

- 1/2 **Ventilhus (1) och överdel (2)** av segjärn EN-GJS-400-18 enligt EN 1563 (GGG 400 - DIN 1693), in- och utsida epoxypulverbelagda enligt DIN 30677-T2 i enlighet med DIN 3476 och alla kvalitets och testbestämmelser från RAL kvalitetsmärkning 662 (GSK - sammanslutningen för högkvalitativt korrosionsskydd)
- 3 **Spindel** i rostfritt stål typ 1.4162, med rullad gänga
- 4 **Kägla** av segjärn EN-GJS-400-18 enligt EN 1563 (GGG 400 - DIN 1693), in- och utsida helt gummerad med påvulkaniserad elastomer, passande för dricksvatten, med dräneringshål
- 5 **Kägelstyrning** av nötningsbeständig plast med höga glid-egenskaper; optimalt utförande garanterar minimal nötning och minimalt stängningsmoment
- 6 **Kägelmutter** av avzinkningshärdig mässing CuZn36Pb3As, generös överdimensionering av den rekommenderade gänglängden i kägelmuttern enligt prEN 1171 (utkast) vilket garanterar högsta tänkbara vridmoment
- 7 **O-ringshylsa** av Ms 58
- 8 **O-ringar** av elastomer, inbäddade i icke-korrosivt material (enligt DIN 3547-T1) och är utbytbara under tryck upp till DN 200 (enligt ISO 7259), och från DN 250 utan tryck
- 9 **Läpptätning** av elastomer, passande för dricksvatten
- 10 **Fjädderring** av POM
- 11 **Skyddsring** av elastomer
- 12 **Plantätning** av elastomer, passande för dricksvatten
- 13 **Insexbultar** St 8.8 DIN 912 helt korrosionsskyddade då de är försänkta, täckta av skyddsmassa och passerar genom plantätningen
- 14 **Kantskyddsring** av PE, skyddar mot skador under transport och förvaring
- 15 **Frikctionsbricka** av POM, garanterar lätt spindelstyrning
- 16 **Lufftätning** av elastomer, passande för dricksvatten

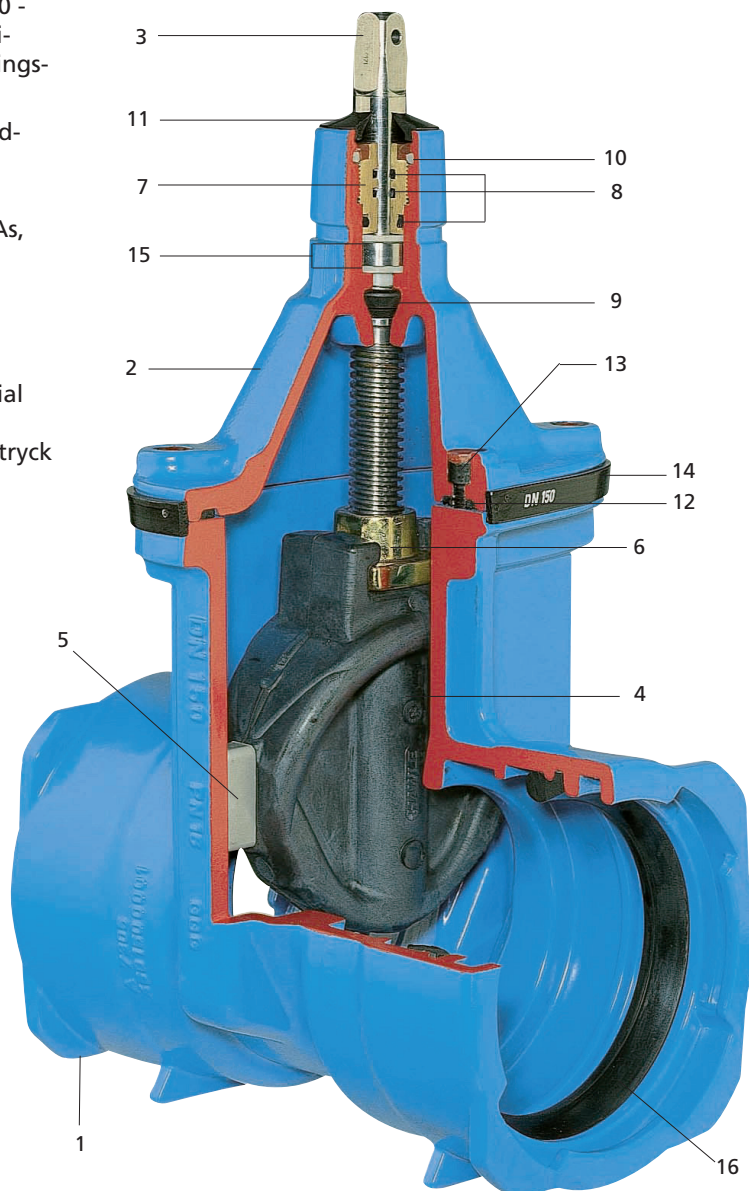
Dragsäker låsring (beställs separat)

Epoxypulverbelagd låsring av segjärn. Låsringen monteras på muffen enligt bajonett principen, vilket innebär att den knackas till för att låsa fast griplingen.

Installation med avvinkling upp till 3°:

- montera låsringen löst på bajonett-låsningen
- vinkla röret efter behov
- knackar till låsringen så att den sitter fast

Utan låsringmonteringen är en avvinkling på upp till 5° möjlig inne i muffen.



Med reservation för eventuella ändringar

BAIO Slussventil med muffar för gjutjärnsrör

Standardutförande: Utan handratt eller garnityr
Utän låselement/klämring

Handratt: Nr 7800

Övrigt utförande: Elektriskt manöverdon: Nr 4500ELE2
Med lägesindikator: Nr 4500STE2

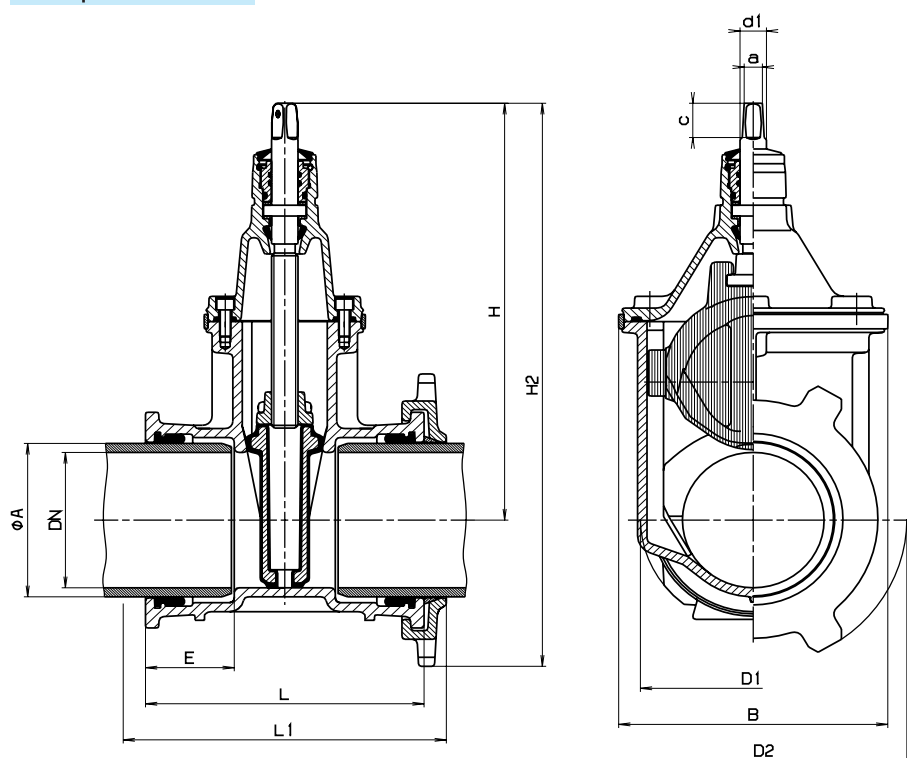
Garnityr:
Fast Nr 9010
Teleskopiskt Nr 9230, 9240, 9250, 9260, 9270, 9500, 9501, 9510, 9520

Rostfria Teleskopiska Nr 9235, 9241, 9255, 9265, 9275

Specialutförande mot förfrågan

Betäckningar: Belos flytande slussventilsbetäckningar, (rund alt. fyrkantssram)

DN	4500 RSK-nr
80	4256806
100	4256814
150	4256822
200	4256830
250	4256848
300	4256855



Egenskaper:

- Möjligt att enkelt anpassa lägesindikator och automatiskt manöverdon på överdelen
- Ett garnityr passar till flera olika dimensioner
- Optimalt placerad ventilstyrning av nötningsbeständig plast, garanterar minimal nötning och lägsta stängningsmoment, passande för frekvent användning vid differentialtryck upp till 16 bar
- 100 % passande för manövreringar med automatiska manöverdon
- Generös överdimensionering av den rekommenderade gänglängden i kägelmuttern enligt prEN 1171 garanterar högsta tänkbara vridmoment
- O-ringar inbäddade i icke-korrosivt material (enligt DIN 3547-T1)
- Utbytbara O-ringar
 - upp till DN 200 under tryck (enligt ISO 7259)
 - från DN 250 utan tryck
- Möjlig att rengöra med pig (Nr 4500 E2)

DN	Rör A Ø mm	Ventil								Spindel			Låsring	
		D 1	E	H	H 2	L	L 1	B	Vikt kg	a	c	d 1	D 2	Vikt kg
80	98	165	110	336	456	300	357	180	14,5	17,3	35	25	240	3,5
100	118	187	105	373	505	300	355	213	20,0	19,3	38	25	264	4,5
125	144	213	115	450	595	345	400	285	26,0	19,3	38	28	290	4,8
150	170	239	115	462	624	340	400	285	34,5	19,3	38	28	324	5,2
200	222	302	125	563	757	365	440	357	56,0	24,3	48	32	388	8,9
250	274	360	105	662	887	335	402	434	89,0	27,3	48	36	450	11,2
300	326	421	110	758	1013	355	420	512	132,0	27,3	48	36	510	14,0

Med reservation för eventuella ändringar