

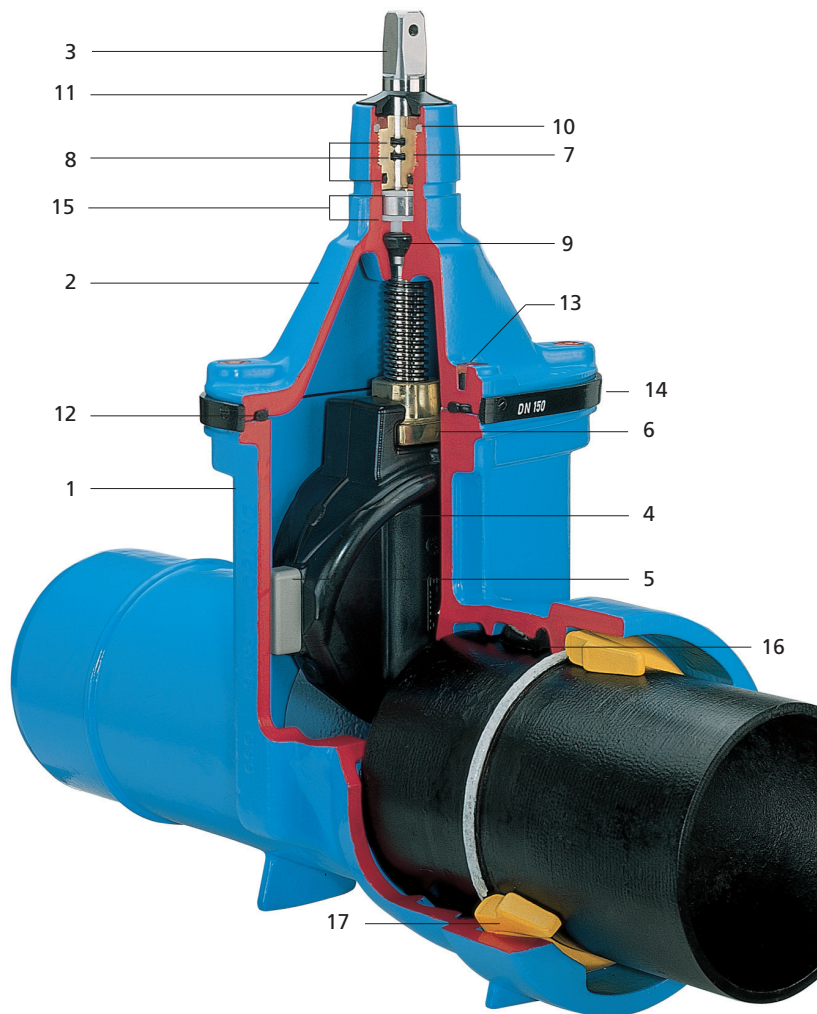
Nr	Utförande	Medium	PN	Storlek/DN						
				80	100	125	150	200	250	300
4027E2	Muff - Slätände	För kallvatten och icke aggressivt avloppsvatten Andra medium mot förfrågan	16	●	●	●	●	●	●	●

Av segjärn

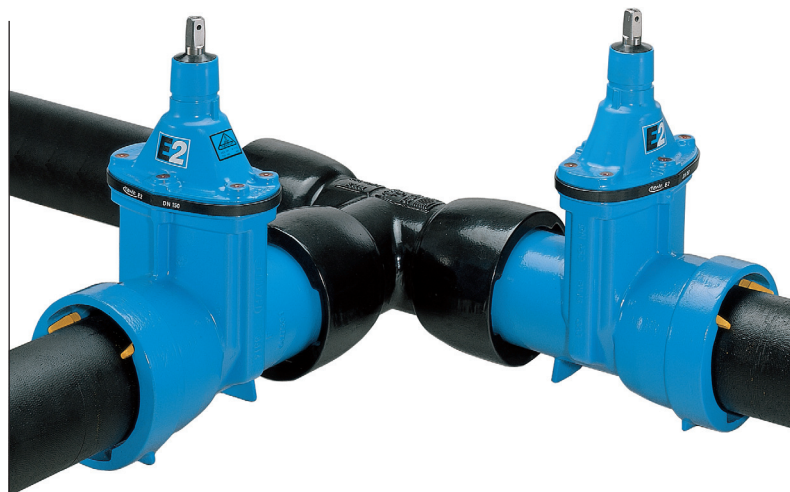
epoxybelagd genom pulverbäddsmålning enligt GSK

Material och egenskaper:

- 1/2 Ventilhus (1) och överdel (2) av segjärn EN-GJS-400-18 enligt EN 1563 (GGG 400 - DIN 1693), in- och utsida epoxypulverbelagda enligt DIN 30677-T2 i enlighet med DIN 3476 och alla kvalitets och testbestämmelser från RAL kvalitetsmärkning 662 (GSK - sammanslutningen för högkvalitativt korrosionsskydd)
- 3 Spindel i rostfritt stål typ 1.4162, med rullad gänga
- 4 Kägla av segjärn EN-GJS-400-18 enligt EN 1563 (GGG 400 - DIN 1693), in- och utsida helt gummerad med påvulkaniserad elastomer, passande för dricksvatten, med dräneringshål
- 5 Kägelstyrning av nötningsbeständig plast med höga glid-egenskaper; optimalt utförande garanterar minimal nötning och minimalt stängningsmoment
- 6 Kägelmutter av avzinkningshärdig mässing CuZn36Pb3As, generös överdimensionering av den rekommenderade gänglängden i kägelmuttern enligt prEN 1171 (utkast), vilket garanterar högsta tänkbara vridmoment
- 7 O-ringshylsa av Ms 58
- 8 O-ringar av elastomer, inbäddade i icke-korrosivt material (enligt DIN 3547-T1) och är utbytbara under tryck upp till DN 200 (enligt ISO 7259), och från DN 250 utan tryck
- 9 Låpätning av elastomer, passande för dricksvatten
- 10 Fjädring av POM
- 11 Skyddsring av elastomer
- 12 Plantätning av elastomer, passande för dricksvatten
- 13 Insexbultar St 8.8 DIN 912 helt korrosionsskyddade då de är försänkta, täckta av skyddsmassa och passerar genom plantätningen
- 14 Kantskyddsring av PE, skyddar mot skador under transport och förvaring
- 15 Friktionsbrickor av POM, garanterar lätt spindelstyrning
- 16 Mufftätning av elastomer, passande för dricksvatten
- 17 Standardutförande innehåller ej låselement/klämring



Rörsystemet utan flänsar!



Med reservation för eventuella ändringar

VRS Slussventil

Standardutförande: Utan handratt eller garnityr
Ut看 låselement/klämring

Handratt: Nr 7800

Garnityr:
Fast Nr 9010
Teleskopiskt Nr 9230, 9240, 9250, 9260, 9270, 9500, 9501, 9510, 9520

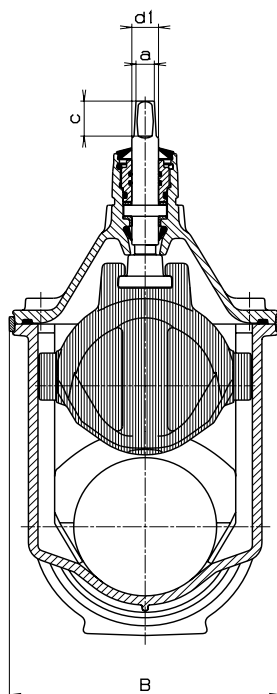
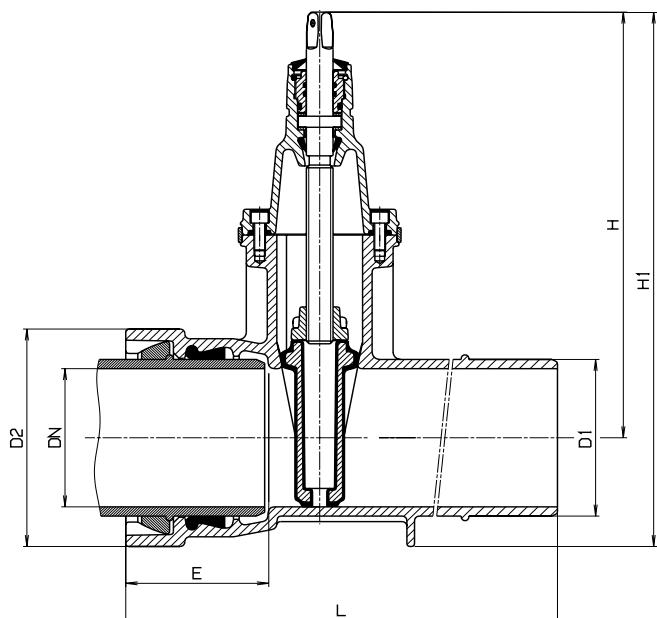
Övrigt utförande: Elektriskt manöverdon: Nr 4027ELE2
Med lägesindikator: Nr 4027STE2

Rostfria Teleskopiska Nr 9235, 9241, 9255, 9265, 9275

Specialutförande mot förfrågan

Betäckningar: Belos flytande slussventilsbetäckningar (rund alt. fyrkantssram)

DN	4027E2 RSK-nr
80	4256882
100	4256883
150	4256884
200	4256885
250	4256886
300	4256887



Egenskaper:

- Möjligt att enkelt anpassa lägesindikator och automatiskt manöverdon på överdelen
- Ett garnityr passar till flera dimensioner
- Optimalt placerad ventilstyrning av nötningsbeständig plast, garanterar minimal nötning och lägsta stängningsmoment, passande för frekvent användning vid differentialtryck upp till 16 bar
- 100 % passande för manövreringar med automatiska manöverdon
- Generös överdimensionering av den rekommenderade gänglängden i kägelmuttern enligt prEN 1171 garanterar högsta tänkbara vridmoment
- O-ringar inbäddade i icke-korrosivt material (enligt DIN 3547-T1)
- Utbytbara O-ringar
 - upp till DN 200 under tryck (enligt ISO 7259)
 - från DN 250 utan tryck
- Möjlig att rengöra med pig

DN	Rör Ø mm	Ventil							Spindel			Vikt kg
		D 1	D 2	E	H	H 1	L	B	a	c	d 1	
80	98	98	156	127	336	414	422	180	17,3	35	25	20,5
100	118	118	178	135	373	462	440	213	19,3	38	25	26,5
125	144	144	208	143	450	554	475	285	19,3	38	28	35,0
150	170	170	235	150	462	580	513	285	19,3	38	28	46,5
200	222	222	295	160	563	711	535	357	24,3	48	32	74,0
250	274	274	356	165	670	848	577	432	27,3	48	36	112,0
300	326	326	414	170	753	960	638	518	27,3	48	36	168,5

Med reservation för eventuella ändringar