

9864 Rostfritt stål - PN16

DN	Anslutning	RSK nr
2"	Utvändig gänga	4287449
50	Fläns	4287450
80	Fläns	4287451
100	Fläns	4287452
150	Fläns	4287453
200	Fläns	4287454

9863 St 37, Epoxypulverbelagt - PN16

DN	Anslutning	RSK nr
2"	Utvändig gänga	4287443
50	Fläns	4287444
80	Fläns	4287445
100	Fläns	4287446
150	Fläns	4287447
200	Fläns	4287448

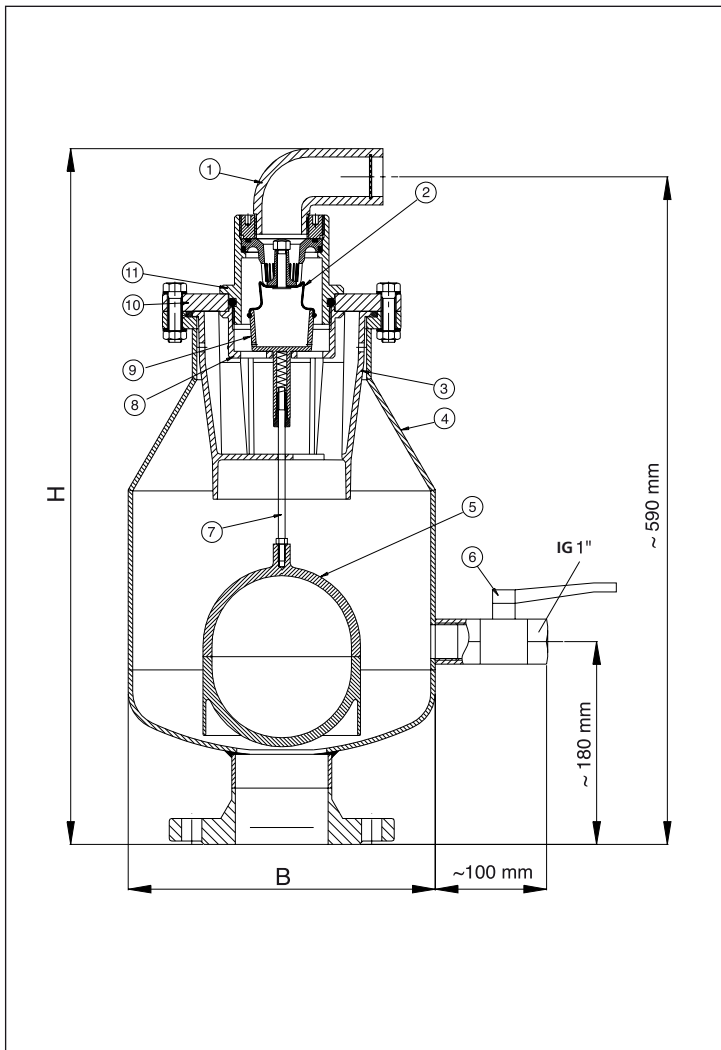
Konstruktionsfördelar:

- Dubbelverkande avluftningsventil
- Automatisk
- max. avluftningskapacitet: 230 m³/h
- max. storlek på öppning: 480 m²
- Tätande yta kommer ej i kontakt med avloppsvattnet
- De båda anslutningarna möjliggör lätt och effektiv spolning vid underhåll (övre anslutning = inlopp för spolning)
- Samtliga mekaniska delar är tillverkade i korrosionsbeständigt material
- Flänsar borrarade enligt DIN 2501 - PN 10 (för PN 16 - DIN 2501 = BS 4504 i DN 200 specificera vid order)
- Avluftning av stora mängder luft även under fullt arbetstryck
- För drift och underhållsinstruktioner se separat blad

**Underhåll:**

Automatiska avluftningsventiler måste underhållas regelbundet: Spola ventilen via de två anslutningarna. OBS! Ej under drift.

Automatisk avluftningsventil för avlopp

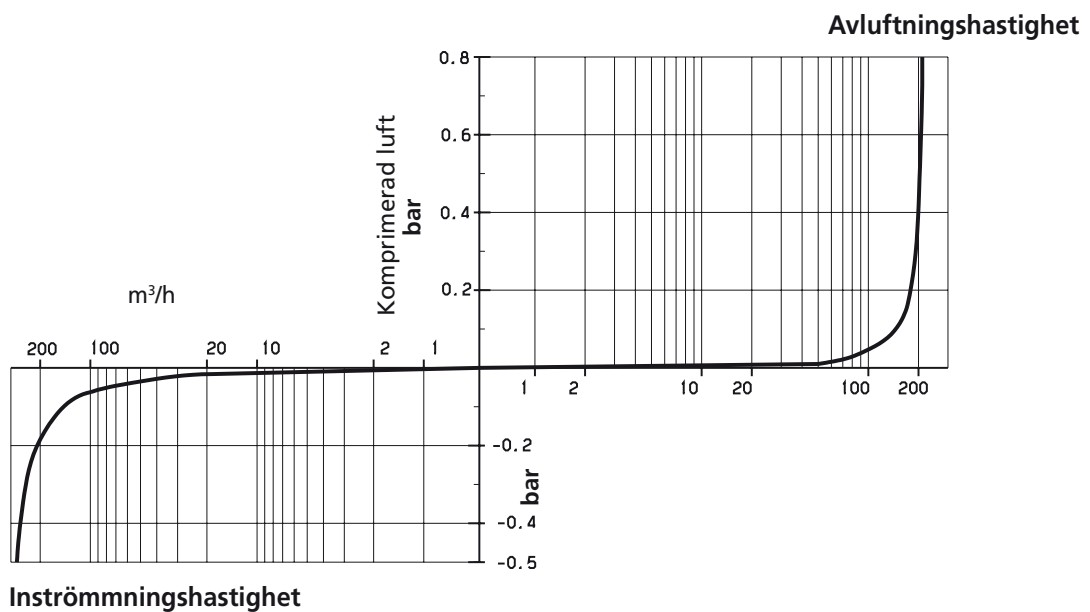


Material

1 Utloppsvinkel med smutsfilter	PE 100 / 1.4301
2 Membrantätning med O-ring	(POM) Elastomer
3 Membranskydd	PE
4 Ventilhus	Nr. 9864 1.4571 Nr. 9863 St 37, epoxypulverbelagt
5 Flottör	POM
6 Kulventil 1"	Rostfritt stål
7 Flottörstång komplett	1.4301
8 Ventilhusmutter med filter	POM / 1.4301
9 Membranhållare	POM
10 Fläns	Nr. 9864 1.4571 Nr. 9863 St 37, epoxypulverbelagt
11 Ventilhus - överdel	POM
Bultar, muttrar och sprintar	St 1.4301

Fläns DN	B	H	Vikt (kg)
2"	270	615	23,0
50	270	615	23,5
80	270	615	25,0
100	270	615	26,0
150	270	615	28,0
200	270	615	33,0

Flödesdiagram



Med reservation för eventuella ändringar