

Nr.	Utförande	Medium	PN	Storlek / DN			
				1"	1 1/4"	1 1/2"	2"
2520	1 invändig gänga 1 utvändig gänga	För vatten. Andra medium mot förfrågan.	16	●	●	● *	●
2800	1 utvändig gänga 1 fast snabbkoppling för PE-rör 1 invändig gänga för anslutning av anbornings- apparat eller anslutning av stålrör	För kallt vatten		●	●	●	●

* finns även med utvändig gänga 1 1/2"

Nr 2800 kan anslutas till PVC-rör med en klämring i carborundum mot pristillägg.



Dessa ventiler kan monteras direkt på anborningsbyglar för rör under tryck, utan att använda ytterligare gängrördelar.

Konstruktionsfördelar:

- Dubbel o-ringstättning vid spindel
- Rostfri spindel.
- Fritt, slätt genomlopp.
- Kägla med påvulkaniserat elastomer, passande för dricksvatten.
- Epoxipulverbelagd.
- Gänganslutning för garnityr.
- Bultarna är helt korrosionskyddade då de är försänkta, täckta med skyddsmassa och passerar genom plantätningen.

Tätningssystem:

Kontakten mellan kägla och ventilhus är friktionsfri, därför ingen skavning eller slitage på käglan.

Material:

Ventilhus och överdel:

av segjärn EN-GJS-400-18
enligt EN 1563 (GGG 400 - DIN 1693)
epoxipulverbelagd.

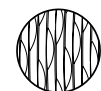
Kägla: CuZn39Pb3 (Ms 58)
Kägelgummi av elastomer, passande för
dricksvatten

Spindel: rostfritt stål 1.4021

Nr. 2520



Nr. 2800



STRUKTUR
för gripning
för PE-rör

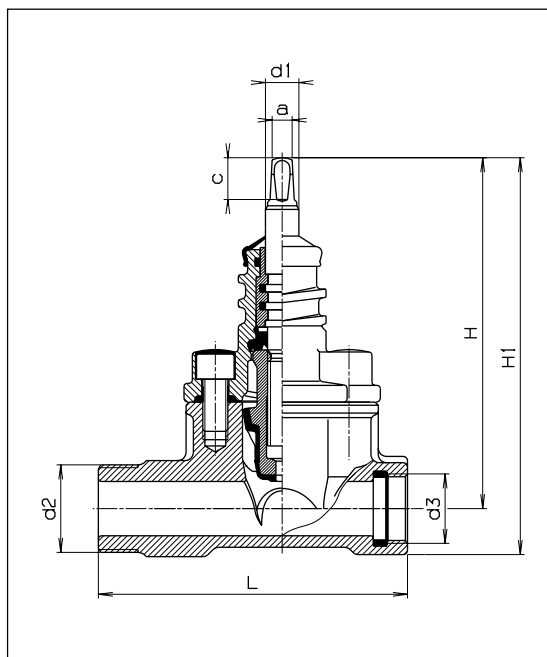
Servisventil

Passande ventilratt: Nr. 7800

Passande betäckning: Belos flytande servisventils-
betäckning
(rund alt. fyrkantsram)

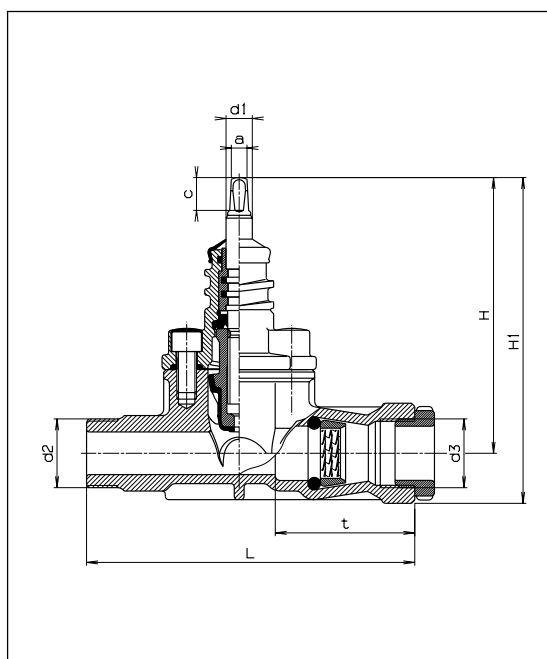
Passande garnityr:

Fasta: Nr 9110, 9130.
Teleskopiska: Nr 8001, 8002, 8003, 9600, 9610, 9601.
Rostfria teleskopiska: nr 8011, 9605, 9615.



Nr. 2520 Servisventil med en invändig gänga och en utvändig gänga

DN	Ventil					Spindel			Vikt kg
	L	H	H1	d2	d3	a	c	d1	
1"	148	164	191	1 1/4"	1"	10,3	20	16	2,80
1 1/4"	167	200	234	2"	1 1/4"	10,3	20	16	4,70
1 1/2"	167	200	238	2"	1 1/2"	10,3	20	16	4,80
1 1/2"	167	200	238	1 1/2"	1 1/2"	10,3	20	16	4,80
2"	172	219	264	2"	2"	10,3	20	16	5,20



Nr. 2800 Servisventil 1 utvändig gänga, 1 snabbkoppling, 1 invändig gänga

DN	Rör Ø mm	Ventil						Spindel			Vikt kg
		d2	d3	t	L	H	H1	a	c	d1	
1"	32	1 1/4"	1 1/4"	85	200	164	193	10,3	20	16	3,10
1 1/4"	40	2"	1 1/2"	101	245	200	234	10,3	20	16	4,90
1 1/2"	50	2"	2"	121	255	200	239	10,3	20	16	5,60
2"	63	2"	2 1/2"	137	264	219	267	10,3	20	16	6,50

Med reservation för eventuella ändringar