

Nr	Utförande	Medium	PN	DN	Gänga	Rör Ø mm	
2681	Servisventil för anborrning DN16 (utan instickskoppling) Med 2" utvändig gänga för montering på anborrningsbygel och 1 1/2" utvändig gänga endast för koppling Nr 6221F	Kallt vatten Andra applikationer mot förfrågan	16	1" 2"	2" — 1 1/2"		●
					2" - 2"		●
1"	2" — 1 1/2"			25 32 40 50 63	● ● ● ● ●		
	1 1/2"			25 32 40 50 63	● ● ● ● ●		
2"				40 50 63	● ● ●		
	5940	Adapter för HAWLE Anborrningsapparat (2")			1 1/2" - 2"		●

En ventil med 5 Instickskopplingar för PE-rör (rör Ø 25/32/40/50/63) - reducerar lagerhållning.

En robust ventil av polyacetal (POM)

För enkel anborrning under tryck och snabb montering av Instickskopplingar.

För tekniska detaljer och instruktioner, se nästa sida.



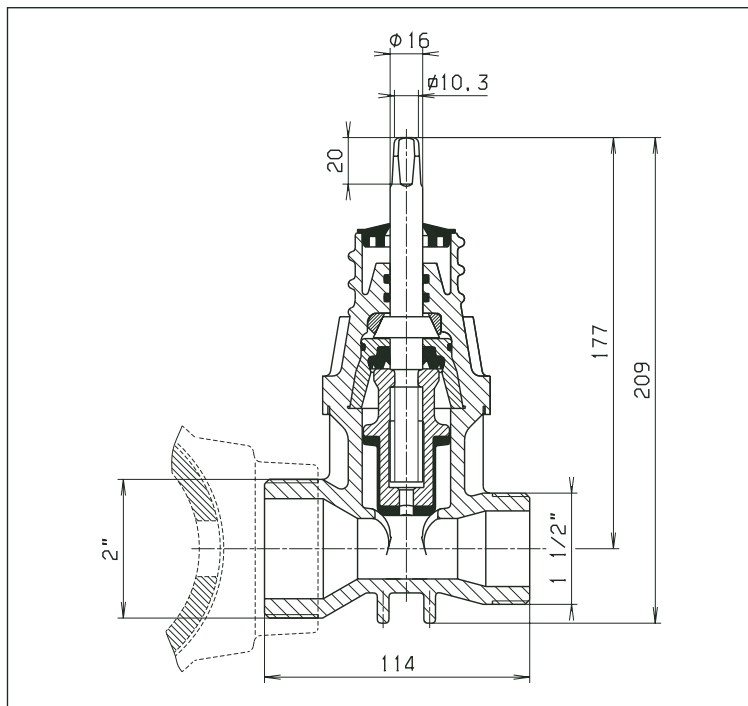
max. borrhål 24 mm

Med reservation för eventuella ändringar

Servisventil för anbörning

Passande ventilratt: Nr 7800
Passande betäckning: Belos flytande servisventils-
betäckning (rund alt. fyrkantssram)

Passande garnityr: Fasta: Nr 9110
Teleskopiska: Nr 8001, 8002, 8003,
9600, 9610, 9601.
Rostfria: Nr 8011, 9605, 9615



Nr 2681

servisventil för anbörning DN 1"

med 2" utvändig gänga för montering på anbörningsbygel och 1 1/2" utvändig gängandast för Instickskoppling Nr 6221F.

Tätningssystem:

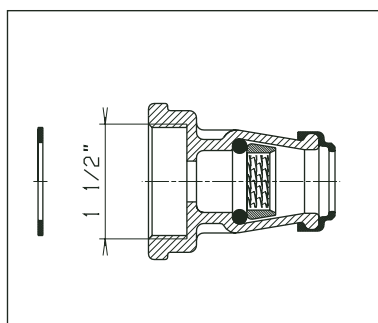
Kontakten mellan kägla och ventilhus är friktionsfri, därför ingen skavning eller slitage på käglan.

Material:

Ventilhus: polyacetal (POM)
draghållfasthet 7000 N/cm²

Kägla: CuZn39Pb3 (Ms 58)
Kägelgummi av elastomer,
passande för dricksvatten

Spindle: rostfritt stål 1.4021 (x20Cr13)

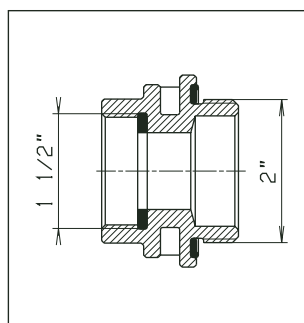


Nr 6221F

Instickskoppling

polyacetal (POM)
invändig gänga 1 1/2"
insticksmuff för PE-rör upp till
PN 16, rör Ø 25/32/40/50/63 mm

Tätningsspackningen (tillverkad i
klingerit), gör att tätning med lin eller
PTFE-tejp ej är nödvändigt.



Nr 5940

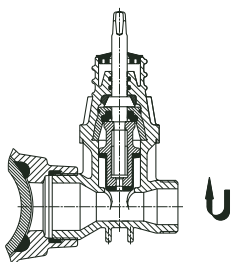
Adapter

G-CuSn7ZnPb (Rg7)
invändig gänga 1 1/2"
utvändig gänga 2"
för HAWLE anbörnings-
apparater Nr 5800 och Nr 5805

ANBÖRRNINGS- OCH MONTERINGSINSTRUKTIONER

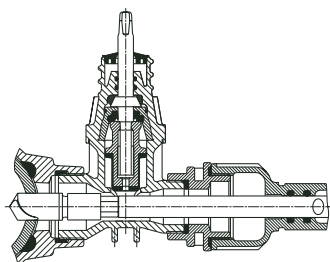
1. Montering på anbörningsbygel:

Skruva i den 2" utv. gängan i
den inv. gängan på bygeln.



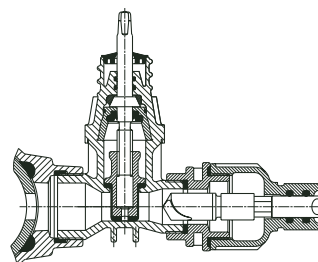
2. Anbörning:

Öppna ventilen helt; använd
adapter Nr 5940 om nödvändigt.



3. Avstängning:

Efter anbörning, dra ut borren
och stäng ventilen.



4. Rörmontering:

Skruva på en av de fem
instickskopplingarna — tryck in
röret — klart.

