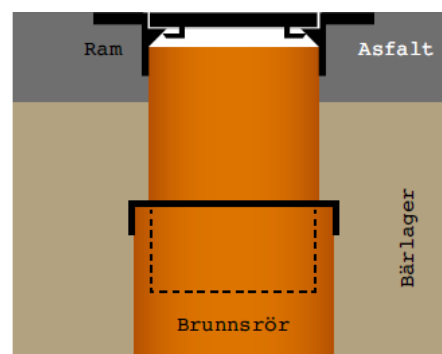
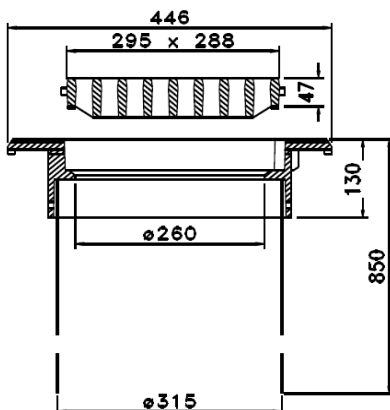


MIA-EVO 400/315 Galler

PRODUKTBLAD

Komplett 400/315 gallerbetäckning i segjärn med en rak kant för rännstensinstallation, monterad på 315 teleskoprör L=750mm. Avsedd för plastbrunn $\varnothing 355/\varnothing 400$ mm. Rektangulärt galler med flexlås och punktuppläggning, för att minimera risken för skrämmel.



Teleskopiska betäckningar för plastbrunnar

Brunnen bör byggas så att man kan nyttja betäckningens justeringsmån både uppåt och neråt. Variabla betäckningar ska "flyta/hänga" i min. 100 mm asfalt. Betäckningen ska vältas i den varma asfalten och packas väl. Asfalten ska ha full kontakt runtom hela betäckningens ram. Vid färdig installation ska betäckningen "ligga" i samma nivå som övrig befintlig väg.

Tips/Råd

Under anläggningstiden får inga fordon köra över betäckningen om inte betäckningen har fullgod packning under ramens bärfjäns. Flänsen är inte konstruerad att tåla sådan belastning om inte fullgod packning underligger.

För ökad livslängd på lock/ramar

Säkerställ att inget grus/sten ligger mellan lock och ram. Grus/sten skadar betäckningen och kan få locket att börja "vicka" i ramen, vilket skapar oljud när betäckningen trafikeras. Eventuella gummitätningar/dämpningar på lock kontrolleras så att dessa är hela och rena och kan därefter smörjas med glidmedel/fett för lättare installation i ram.

För mer utförlig information hänvisar vi till Anläggnings AMA.

MIA-EVO 400/315 Galler

Material	ISO 1083/JS/500-7, segjärn, PVC
Standard	EN124
Packning	Nej
Låsning	Flexlås
Yttermått lock	295 x 288 mm
Bottenutlopp	$\varnothing 260$ mm
Genomströmningsarea	501 cm ²
Justeringsmån	H _{min} =130mm, H _{max} =845mm H=Höjd över brunn

FÖRPACKNING

RSK-NUMMER	Belastningsklass	Vikt/st	Förpackning
7035837	D400	40,0 kg	6 st/pall

2023-11-01

Se katalogen MIA Betäckningar på hemsidan för ytterligare vägledning avseende användning av olika Betäckningar