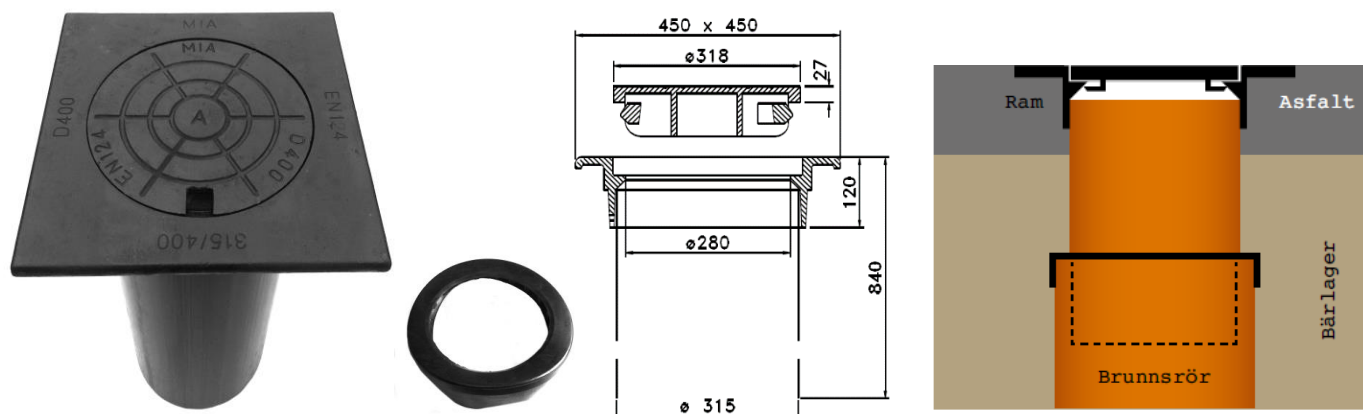


## MIA-EVO 400/315 Fyrkantig Tät

PRODUKTBLAD

Komplett fyrkantig 400/315 betäckning i segjärn, monterad på 315 teleskoprör L=750mm, avsedd för plastbrunn  $\varnothing 400$ mm. Lock med låsarmar, slit/dämpring av polyuretan och tätt spethål. Inklusive 400/315 Manschett (RSK: 2359322).



### Teleskopiska betäckningar för plastbrunnar

Brunnen bör byggas så att man kan nyttja betäckningens justeringsmån både uppåt och neråt. Variabla betäckningar ska "flyta/hänga" i min. 100 mm asfalt. Betäckningen ska vältas i den varma asfalten och packas väl. Asfalten ska ha full kontakt runtom hela betäckningens ram. Vid färdig installation ska betäckningen "ligga" i samma nivå som övrig befintlig väg.

### Tips/Råd

Under anläggningstiden får inga fordon köra över betäckningen om inte betäckningen har fullgod packning under ramens bärläns. Flänsen är inte konstruerad att tåla sådan belastning om inte fullgod packning underliggjer.

### För ökad livslängd på lock/ramar

Säkerställ att inget grus/sten ligger mellan lock och ram. Grus/sten skadar betäckningen och kan få locket att börja "vicka" i ramen, vilket skapar oljud när betäckningen trafikeras. Eventuella gummitätningar/dämpringar på lock kontrolleras så att dessa är hela och rena och kan därefter smörjas med glidmedel/fett för lättare installation i ram.

För mer utförlig information hänvisar vi till Anläggnings AMA.

### MIA-EVO 400/315 Fyrkantig Tät

Material	ISO 1083/JS/500-7, segjärn, PVC
Standard	EN124
Packning	slit/dämpring, polyuretan
Låsning	Låsarmar
Yttermått lock	$\varnothing 318$ mm
Bottenutlopp	$\varnothing 280$ mm
Justeringsmån	$H_{\min}=120$ mm, $H_{\max}=835$ mm H=Höjd över brunn

### FÖRPACKNING

RSK-NUMMER	Belastningsklass	Vikt/st	Förpackning
7035839	D400	44,0 kg	8 st/pall

2023-11-01

Se katalogen MIA Betäckningar på hemsidan för ytterligare vägledning avseende användning av olika Betäckningar