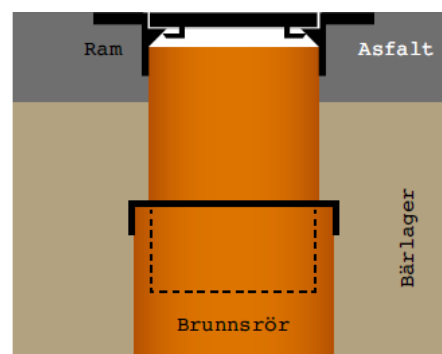
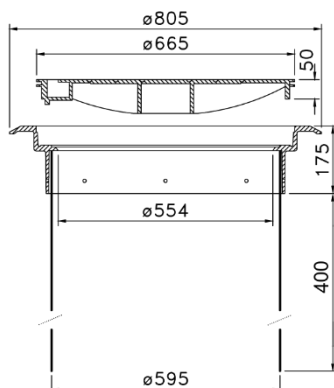


MIA-TÄT A590

PRODUKTBLAD

Komplett variabel/flytande A590 betäckning i segjärn, avsedd för plastbrunn $\varnothing 600$ mm. Gastätt och låst lock med O-ring av NBR, tätt spethål med skyddspropp och FV-märkning monterad på ett 595mm PP rör. Även lock med A, AVSKILJARE, FA, FK och OA-märkning erbjuds. (Bilden visar A-märkning)



Teleskopiska betäckningar för plastbrunnar

Brunnen bör byggas så att man kan nyttja betäckningens justeringsmån både uppåt och neråt. Variabla betäckningar ska "flyta/hänga" i min. 100 mm asfalt. Betäckningen ska vältas i den varma asfalten och packas väl. Asfalten ska ha full kontakt runt om hela betäckningens ram. Vid färdig installation ska betäckningen "ligga" i samma nivå som övrig befintlig väg.

Tips/Råd

Under anläggningstiden får inga fordon köra över betäckningen om inte betäckningen har fullgod packning under ramens bärläns. Flänsen är inte konstruerad att tåla sådan belastning om inte fullgod packning underliggjer.

För ökad livslängd på lock/ramar

Säkerställ att inget grus/sten ligger mellan lock och ram. Grus/sten skadar betäckningen och kan få locket att börja "vicka" i ramen, vilket skapar oljud när betäckningen trafikerats. Eventuella gummitätningar/dämpringar på lock kontrolleras så att dessa är hela och rena och kan därefter smörjas med glidmedel/fett för lättare installation i ram.

För mer utförlig information hänvisar vi till Anläggnings AMA.

MIA-TÄT A590

Material	ISO 1083/JS/500-7, segjärn, PP
Standard	EN124
Packning	O-ring, NBR
Låsning	O-ring, NBR
Yttermått lock	$\varnothing 665$ mm
Bottenutlopp	$\varnothing 554$ mm
Justeringsmån	$H_{\min}=175$ mm, $H_{\max}=565$ mm H=Höjd över brunn

FÖRPACKNING

RSK-NUMMER	Belastningsklass	Vikt/st	Förpackning
7037578	D400	87,0 kg	2 st/pall

2023-12-19

Se katalogen MIA Betäckningar på hemsidan för ytterligare vägledning avseende användning av olika Betäckningar