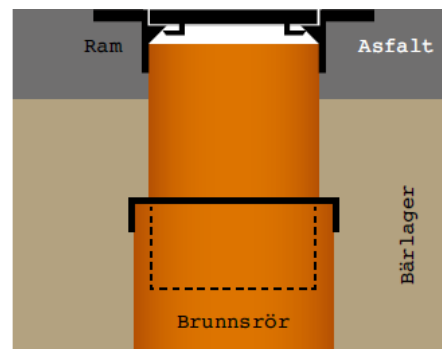
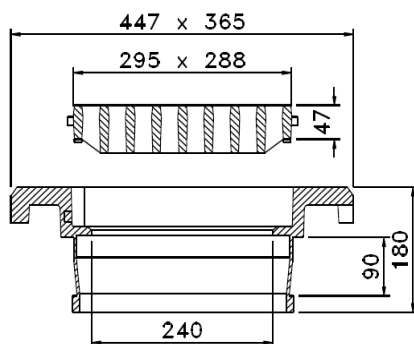


MIA-EVO 315 Galler

PRODUKTBLAD

Komplett 315 gallerbetäckning i segjärn, avsedd för teleskoprör 315 Snäpplås (RSK: 2359316, -17, -18, -34, -35). Rektangulärt galler med flexlås och punktuppläggning, för att minimera risken för skrammel. För tätning mot brunn rekommenderas RSK: 2359320, 2359322 eller 2359323.



Teleskopiska betäckningar för plastbrunnar

Brunnen bör byggas så att man kan nyttja betäckningens justeringsmån både uppåt och neråt. Variabla betäckningar ska "flyta/hänga" i min. 100 mm asfalt. Betäckningen ska vältas i den varma asfalten och packas väl. Asfalten ska ha full kontakt runt om hela betäckningens ram. Vid färdig installation ska betäckningen "ligga" i samma nivå som övrig befintlig väg.

Tips/Råd

Under anläggningstiden får inga fordon köra över betäckningen om inte betäckningen har fullgod packning under ramens bärläns. Flänsen är inte konstruerad att tåla sådan belastning om inte fullgod packning underliggjer.

För ökad livslängd på lock/ramar

Säkerställ att inget grus/sten ligger mellan lock och ram. Grus/sten skadar betäckningen och kan få locket att börja "vicka" i ramen, vilket skapar oljud när betäckningen trafikeras. Eventuella gummitätningar/dämpringar på lock kontrolleras så att dessa är hela och rena och kan därefter smörjas med glidmedel/fett för lättare installation i ram.

För mer utförlig information hänvisar vi till Anläggnings AMA.

MIA-EVO 315 Galler

Material	ISO 1083/JS/500-7, segjärn
Standard	EN124
Packning	Nej
Låsning	Flexlås
Yttermått lock	295 x 288 mm
Bottenutlopp	ø240 mm
Genomströmningsarea	501 cm ²

FÖRPACKNING

RSK-NUMMER	Belastningsklass	Vikt/st	Förpackning
7037583	D400	34,0 kg	24 st/pall