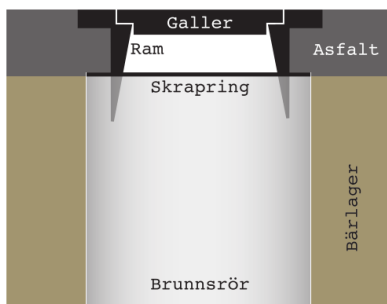
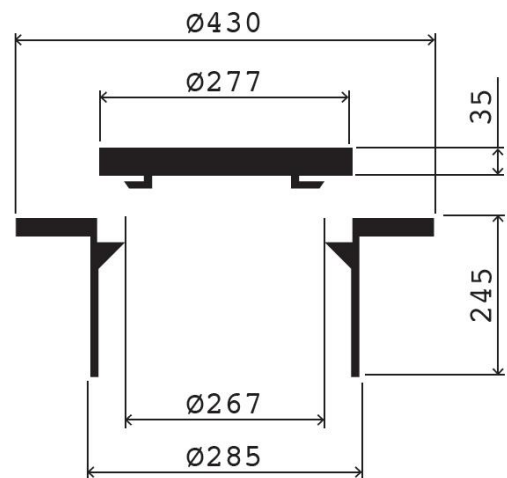


NordicCover A4 Flytande/Variabel betäckning

RSK:	7059612	Antal/pall:	20st
Material:	ISO 1083/JS/500-7	Vikt per styck:	36kg
Standard:	EN124	Belastningsklass:	C250
Justeringsmån:	H _{min} =45mm, H _{max} =240mm		

Beskrivning:

Komplett flytande A4 betäckning i segjärn, avsedd för betongbrunn $\varnothing 300$ mm. Lock med slit/dämpring av polyuretan, låsarmar och tätt spetthål.



VARIABLA / FLYTANDE betäckningar

Brunnen bör byggas så att man kan nyttja betäckningens justeringsmån både uppåt och neråt. Variabla betäckningar ska "flyta/hänga" i min. 100mm asfalt. Betäckningen ska vältas i den varma asfalten och packas väl. Asfalten ska ha full kontakt runtom hela betäckningens ram. Vid färdig installation ska betäckningen "ligga" i samma nivå som övrig befintlig väg.

Tips/Råd

Vid installation av "Variabla/Flytande" betäckningar ska skrapringar användas. Skrapringar förhindrar att grus/sten trängs ner i brunnen under anläggningstiden. Under anläggningstiden får inga fordon köra över betäckningen om inte betäckningen har fullgod packning under ramens bärläns. Flänsen är inte konstruerad att tåla sådan belastning om inte fullgod packning underligger.

För ökad livslängd på lock/ramar

Säkerställ att inget grus/sten ligger mellan lock och ram. Grus/sten skadar betäckningen och kan få locket att börja "vicka" i ramen, vilket skapar oljud när betäckningen trafikeras. Eventuella gummitätningar/dämpringar på lock kontrolleras så att dessa är hela och rena och kan därefter smörjas med glidmedel/fett för lättare installation i ram.

För mer utförlig information hänvisar vi till Anläggnings AMA.